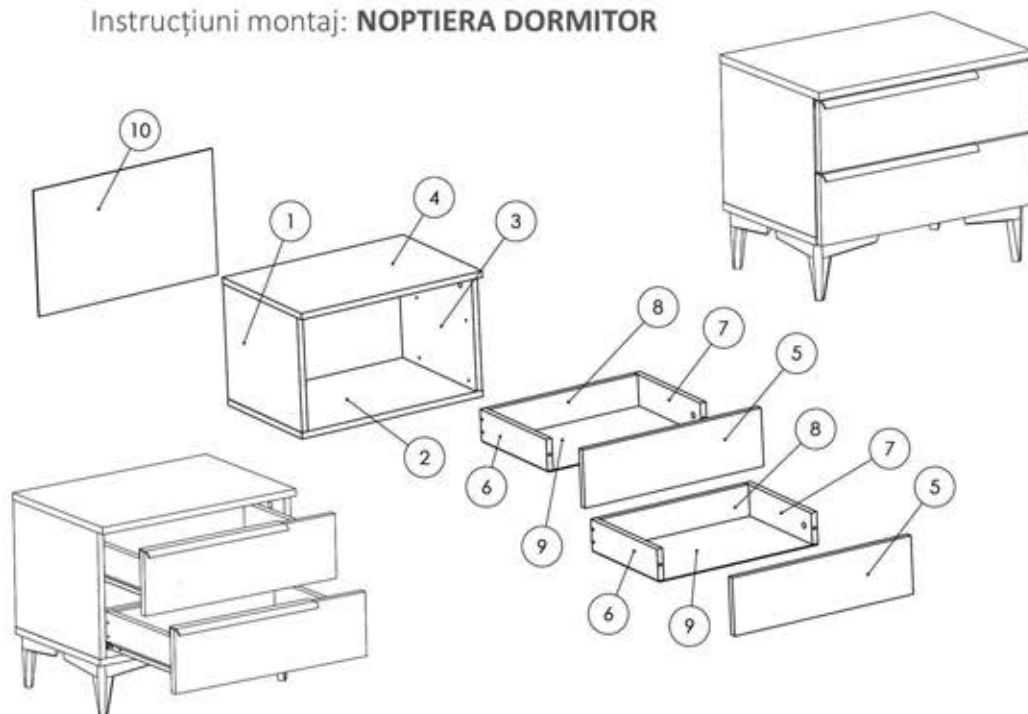


Atentie! Noptierele sunt stanga / dreapta, in functie de cum se pozitioneaza manerele.



## Instructiuni montaj: NOPTIERA DORMITOR



NR. REPER	COD REPER	DETALII	CANTITATE
1	LATERALA ST.	336X292X16 mm	1
2	FUND	514X336X16 mm	1
3	LATERALA DR.	336X292X16 mm	1
4	TAVAN	514X358X16 mm	1
5	FATA SERTAR	508X148X16 mm	2
6	LATERALA SERTAR ST.	300X80X16 mm	2
7	LATERALA SERTAR DR.	300X80X16 mm	2
8	CAPAT SERTAR	422X80X16 mm	2
9	HDF SERTAR	450X300X4 mm	2
10	HDF	508X320X4 mm	1

ATENȚIE: MONTAJUL NECORESPUNZĂTOR ATRAGE DUPĂ SINE PIERDEREA GARANȚIEI PRODUSULUI



Șurubelniță în cruce  
sau autofiletantă






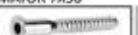



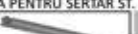

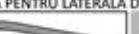



Este recomandat ca  
montajul să fie făcut de  
minim două persoane



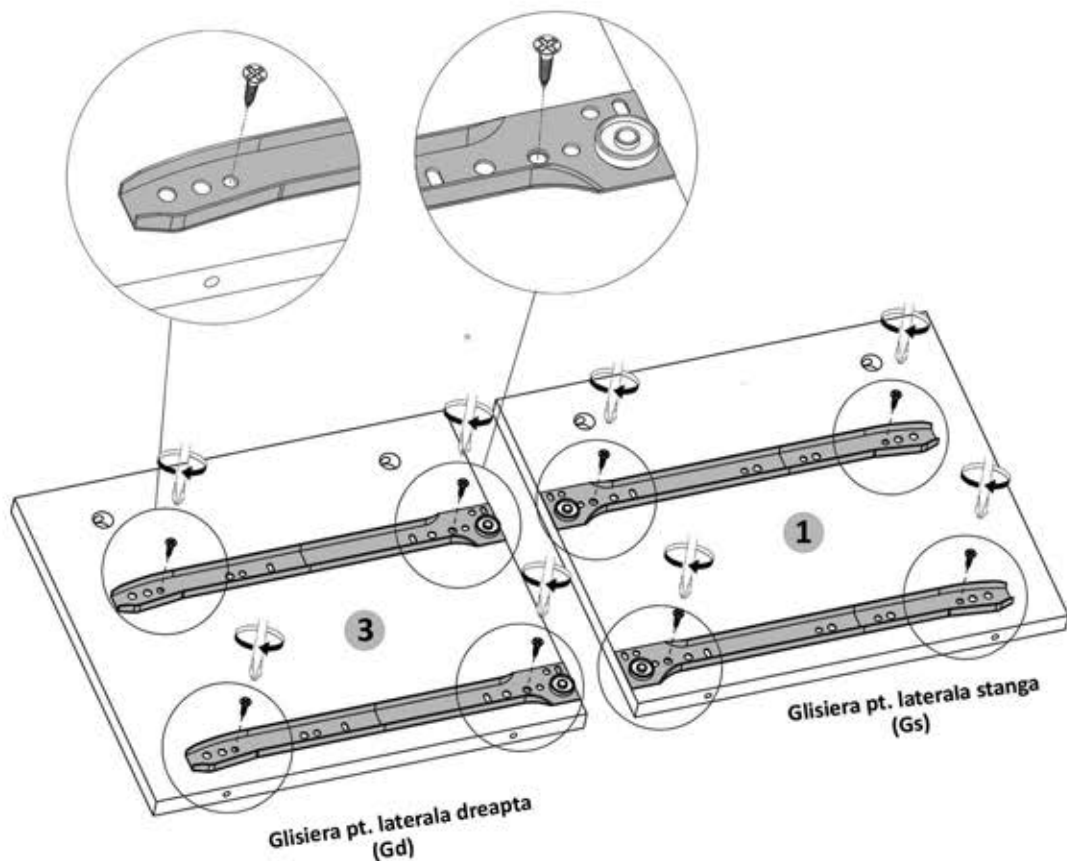
Un ciocan de dimensiune  
medie

## Elemente feronerie pentru NOPTIERA:

DEMONTABIL CU EXCENTRIC <b>De</b>  16	PICIOR PLASTIC <b>Pp</b>  32	SURUB 3.5X40 <b>S6</b>  16	CAMA <b>Ca</b>  16
CUIE <b>Cu</b>  85	CONFIRMATOR 7X50 <b>Co</b>  8	SURUB 3.5X16 <b>S3</b>  55	SURUB 5X25 <b>S5</b>  20
GLISIERA PENTRU SERTAR DR. <b>GSD</b>  4	GLISIERA PENTRU SERTAR ST. <b>GSS</b>  4	GLISIERA PENTRU LATERALA ST. <b>Gs</b>  4	GLISIERA PENTRU LATERALA DR. <b>Gd</b>  4
	MANER G04 276 <b>Mn</b>  4		

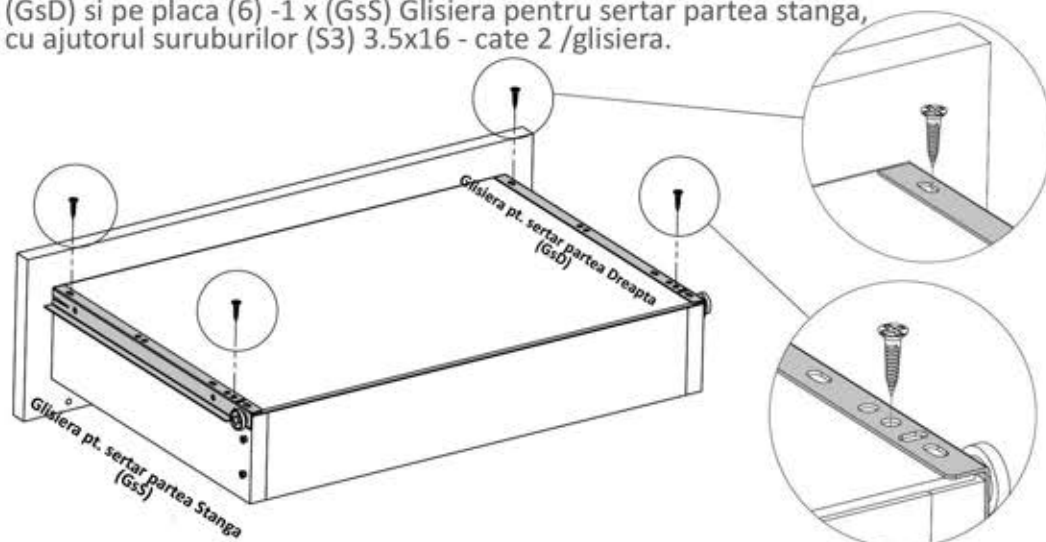
### Pasul 1

Se prinde cu infiletanta (Gs) x 1 buc pe placa (1) si (Gd) x 1 buc pe placa (3), fiecare cu cate 2 suruburi (S3) in gaurile punctate din placa.



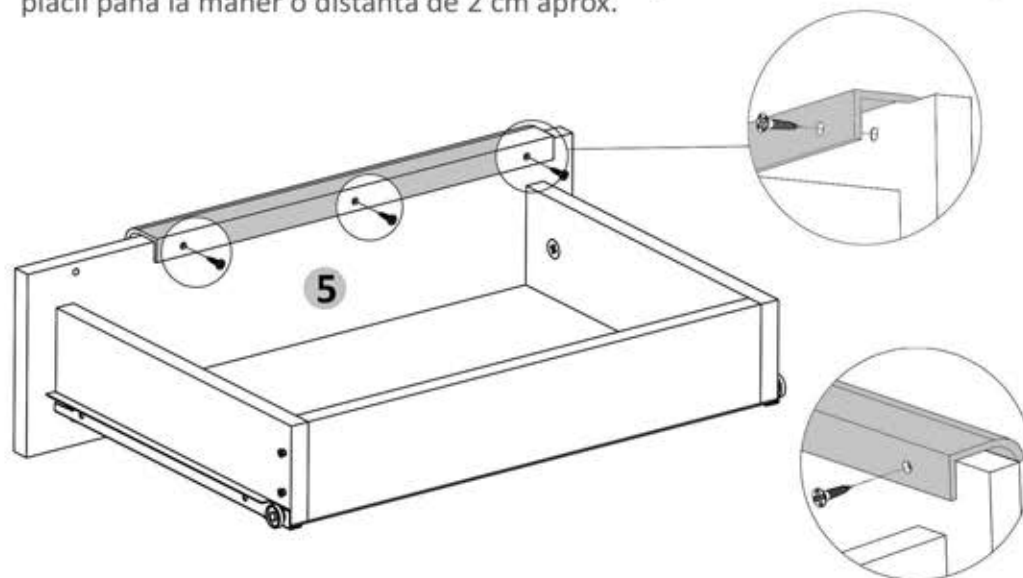
## Pasul 10 (Montaj Glisiera Stanga / Dreapta Sertar )

Se monteaza pe placa (7) -1 x Glisiera pentru sertar partea dreapta (GsD) si pe placa (6) -1 x (GsS) Glisiera pentru sertar partea stanga, cu ajutorul suruburilor (S3) 3.5x16 - cate 2 /glisiera.



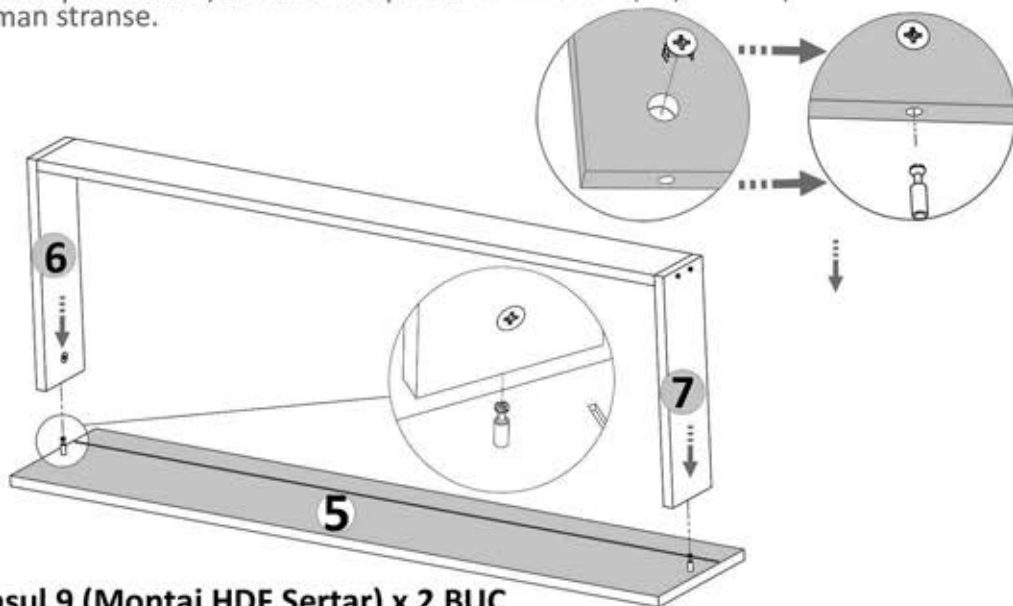
## Pasul 11 (Montaj Maner pe sertare)

Se monteaza pe placa (5) -1 x Maner (Mn) cu ajutorul suruburilor (S3) 3.5x16 mm - 3buc/maner. Se pozitioneaza manerul la prima gaura si ramane de la marginea placii pana la maner o distanta de 2 cm aprox.



## Pasul 8 (Montaj Sertare) x 2 BUC

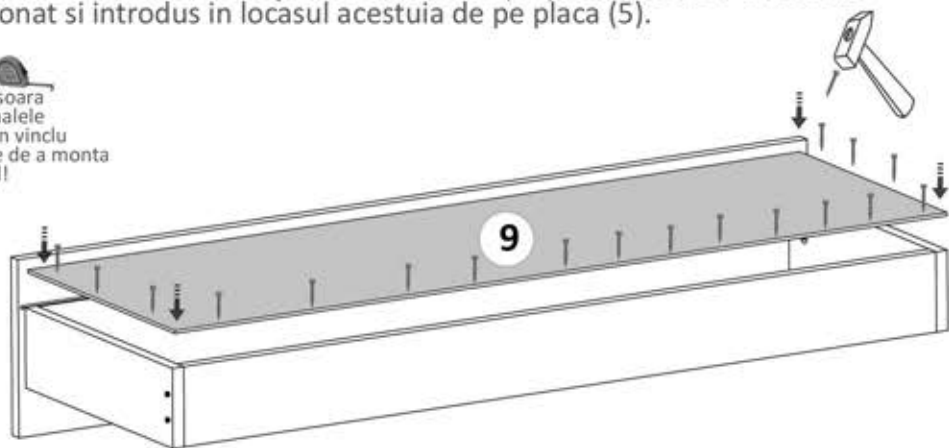
Se prinde placa Front (5) de placa (6) si (7) cu demontabili (De) x 2 buc in gaurile prestabilite, urmand ca apoi sa se infileteze (Ca)x 2 buc pana acestea raman stranse.



## Pasul 9 (Montaj HDF Sertar) x 2 BUC

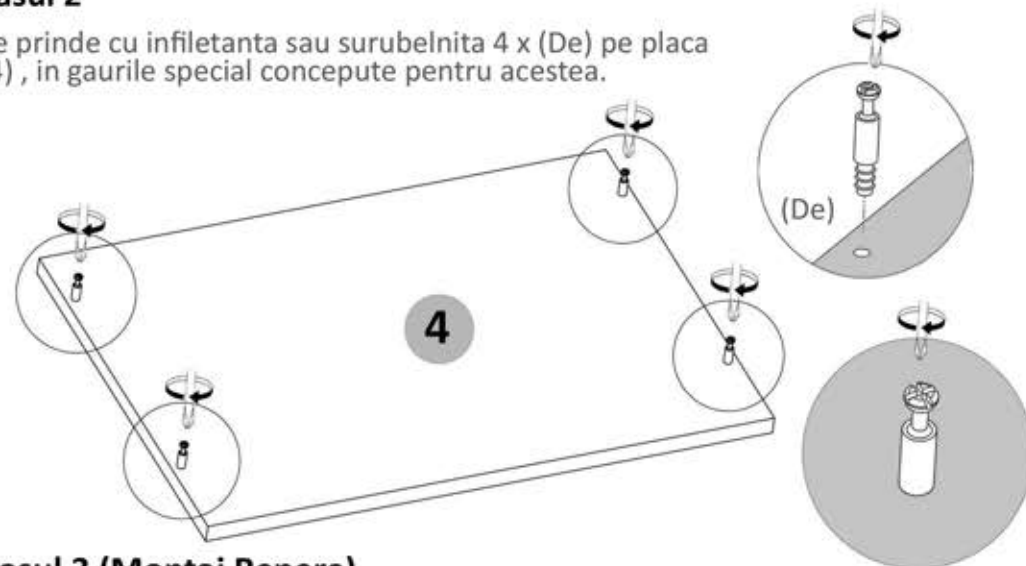
Se masoara diagonalele sa fie in vinclu, dupa care se prinde HDF-ul (9) folosindu-se de ciocan cu ajutorul unor cuie (Cu)x 15 buc. HDF-ul trebuie pozitionat si introdus in locul acestuia de pe placa (5).

⚠  
Se masoara diagonalele sa fie in vinclu inainte de a monta HDF-ul!



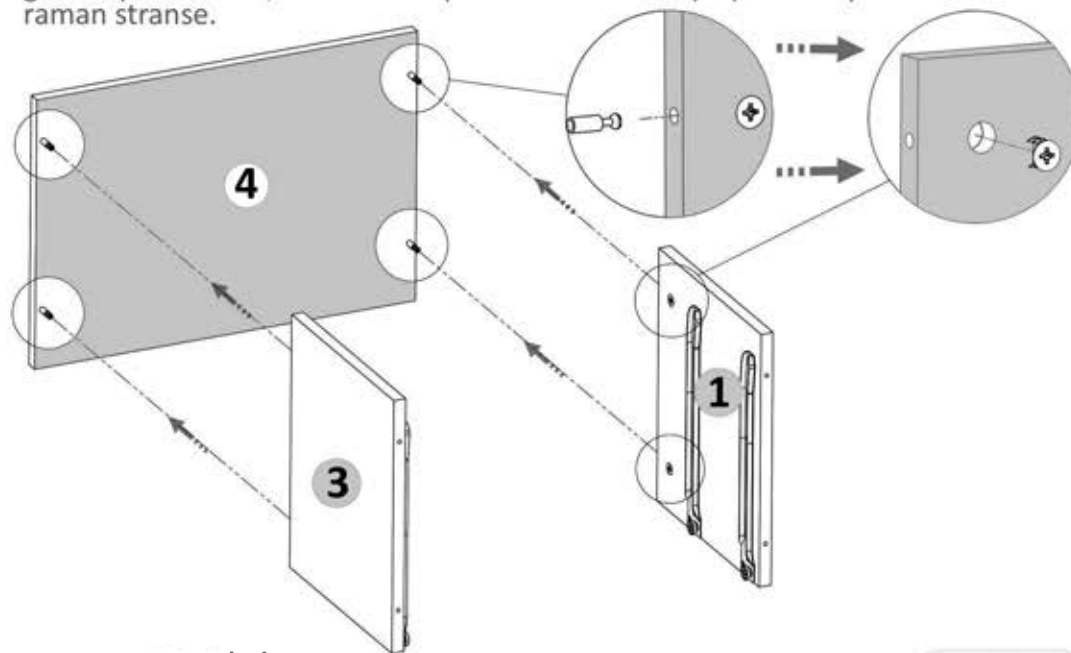
## Pasul 2

Se prinde cu infiletanta sau surubelnita 4 x (De) pe placa (4), in gaurile special concepute pentru acestea.



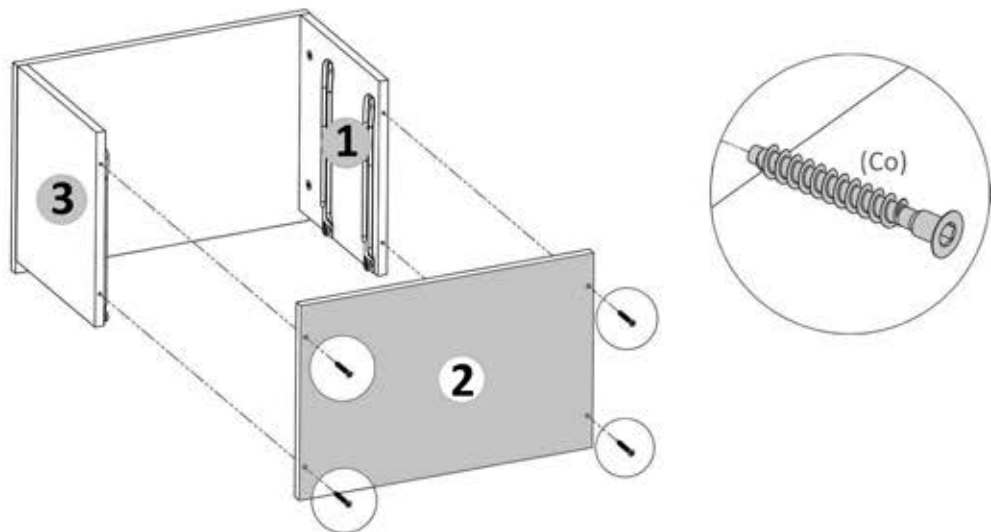
## Pasul 3 (Montaj Repere)

Se prinde placa (1) si placa (3) de placa (4) cu demontabili (De) x 4 buc in gaurile prestabilite, urmand ca apoi sa se infileteze (Ca) x 4 buc pana acestea raman stranse.



## Pasul 4 (Montaj Repere)

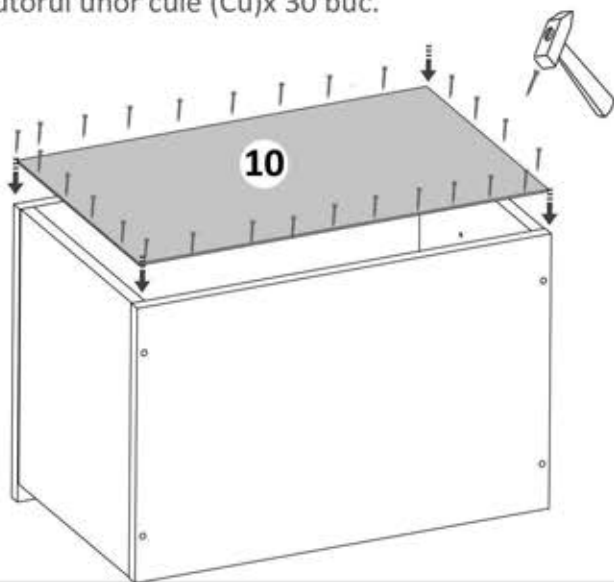
Se prinde placa (2) de placile (1) si (3) cu Confirmatoare (Co) x 4 buc.



## Pasul 5 (Montaj HDF)

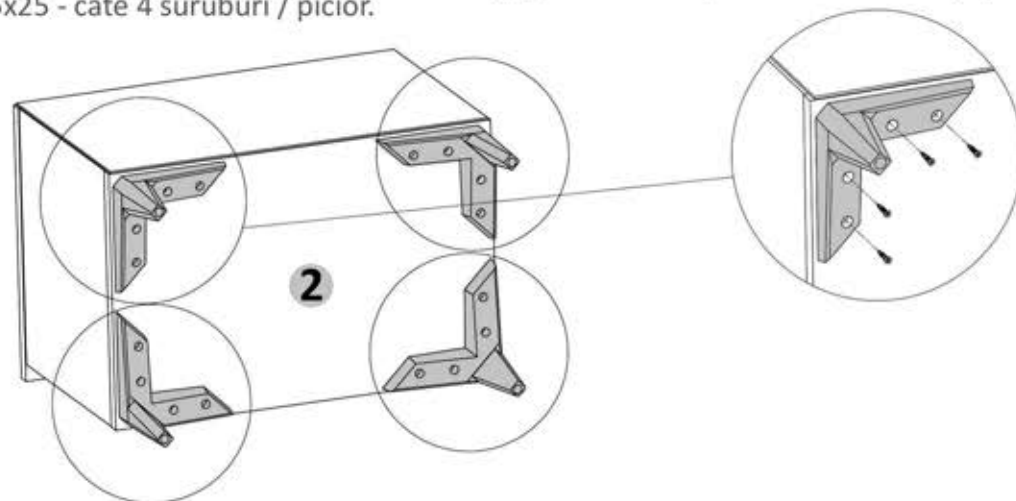
Se masoara diagonalele sa fie in vinclu, dupa care se prinde HDF-ul (10) x 1 buc folosindu-se de ciocan cu ajutorul unor cuie (Cu)x 30 buc.

⚠ Se masoara diagonalele sa fie in vinclu inainte de a monta HDF-ul!



## Pasul 6 (Montaj Picioare)

Se prinde pe placa (2) Picioare Plastic (Pp) x 4 buc. Vin prinse cu suruburi (S5) 5x25 - cate 4 suruburi / picior.



## Pasul 7 (Montaj Sertare) x 2 BUC

Se monteaza placile (6) si (7) pe placa (8) cu ajutorul suruburilor (S6) 3.5x40, cate 2 buc / placa, in gaurile realizate pentru acestea.

