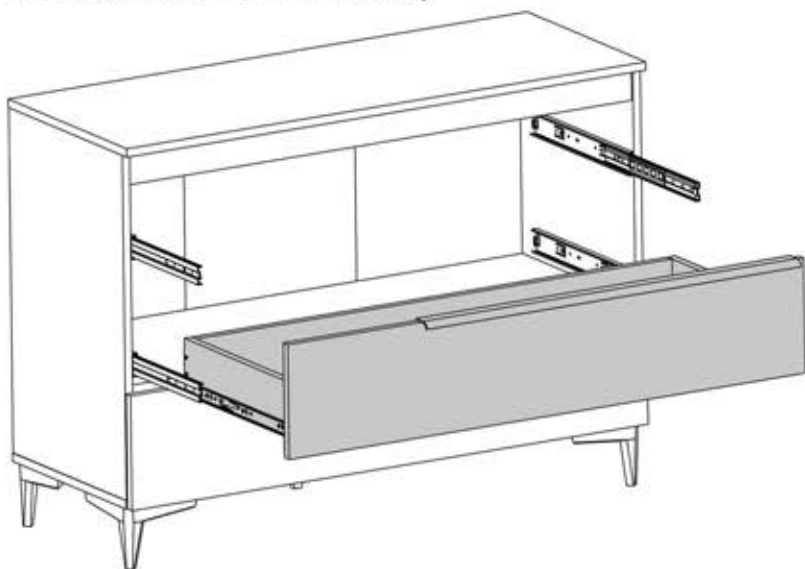
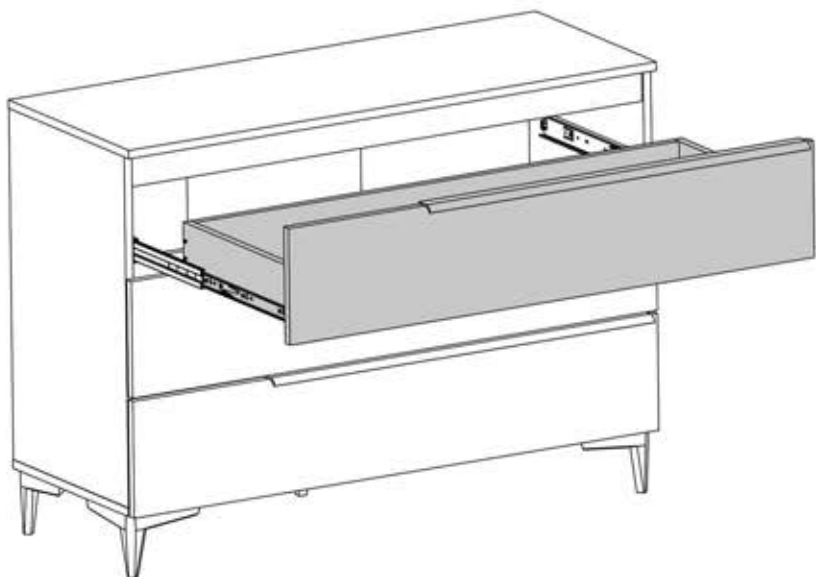


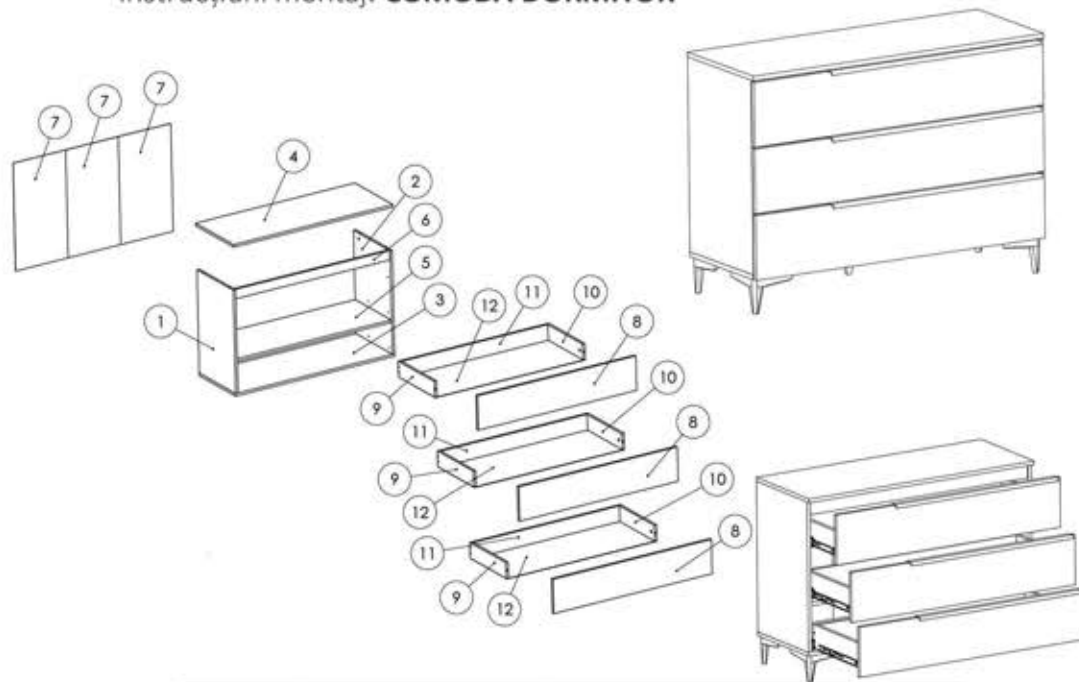
## Pasul 18 (Introdus sertare in Comoda)



## Pasul 19 (Introdus sertare in Comoda)



## Instructiuni montaj: COMODA DORMITOR



NR. REPER	COD REPER	DETALII	CANTITATE
1	LATERALA ST.	656X404X16 mm	1
2	LATERALA DR.	656X404X16 mm	1
3	CAPAC INFERIOR	1110X404X16 mm	1
4	CAPAC SUPERIOR	1110X422X16 mm	1
5	POLITA FIXA	1076X400X16 mm	1
6	LEZENA	1076X60X16 mm	1
7	HDF	684X366X4 mm	3
8	FATA SERTAR	1104X218X16 mm	3
9	LATERALA SERTAR ST.	400X100X16 mm	3
10	LATERALA SERTAR DR.	400X100X16 mm	3
11	CAPAT SERTAR	1018X100X16 mm	3
12	HDF SERTAR	1046X400X4 mm	3

ATENȚIE: MONTAJUL NECORESPUNZĂTOR ATRAGE DUPĂ SINE PIERDEREA GARANȚIEI PRODUSULUI



Șurubelniță în cruce  
sau autofiletantă






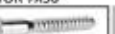


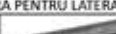
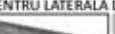

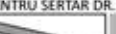




Este **recomandat** ca  
montajul să fie făcut de  
minim două persoane



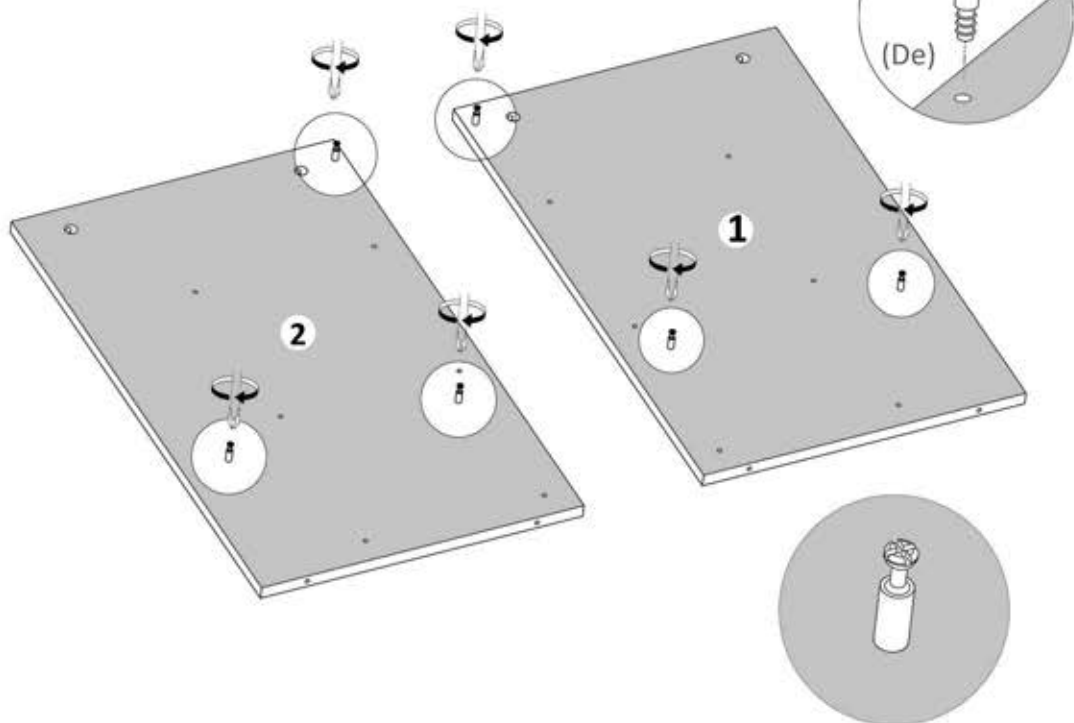
Un **ciocan** de dimensiune  
medie

## Elemente feronerie pentru COMODA:

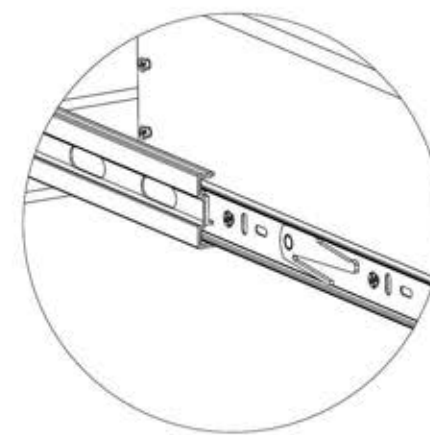
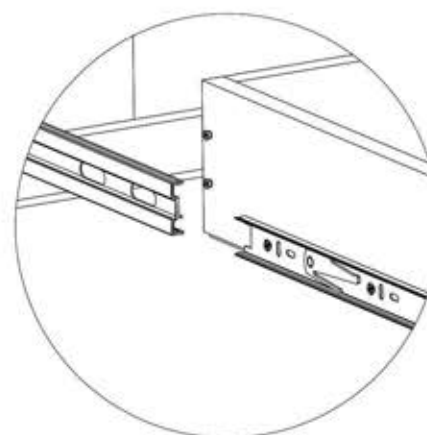
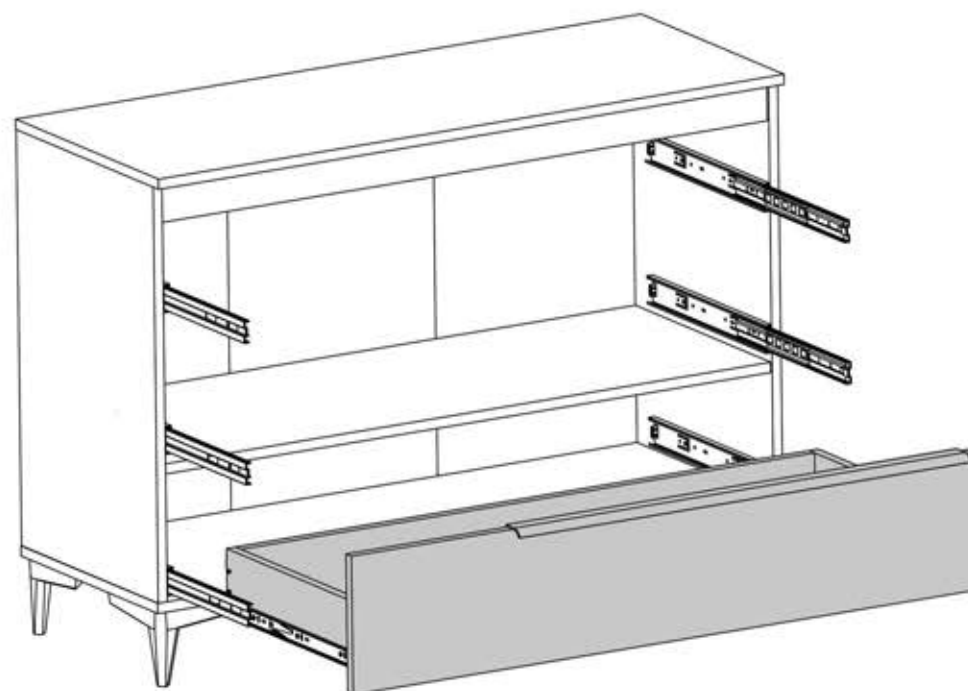
DEMONTABIL CU EXCENTRIC <b>De</b>  17	PICIOR PLASTIC <b>Pp</b>  5	SURUB 3.5X40 <b>S6</b>  12	CAMA <b>Ca</b>  17
CUIE <b>Cu</b>  100	CONFIRMATOR 7X50 <b>Co</b>  4	SURUB 3.5X16 <b>S3</b>  55	SURUB 5X25 <b>S5</b>  16
GLISIERA PENTRU LATERALA ST. <b>Gs</b>  3	GLISIERA PENTRU LATERALA DR. <b>Gd</b>  3	GLISIERA PENTRU SERTAR ST. <b>GSs</b>  3	GLISIERA PENTRU SERTAR DR. <b>GSd</b>  3
MANER G04 800 <b>Mn</b>  3	COLTAR HDF <b>CH</b>  9		

### Pasul 1

Se prinde cu infiletanta sau surubelnita 6 x (De) pe placile (1) si (2), in gaurile special concepute pentru acestea.

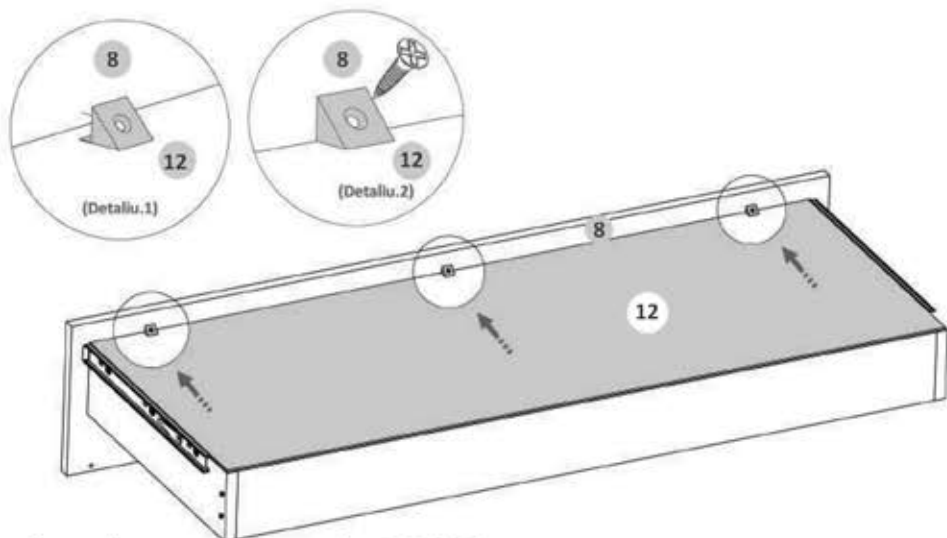


## Pasul 17 (Introdus sertare in Comoda)



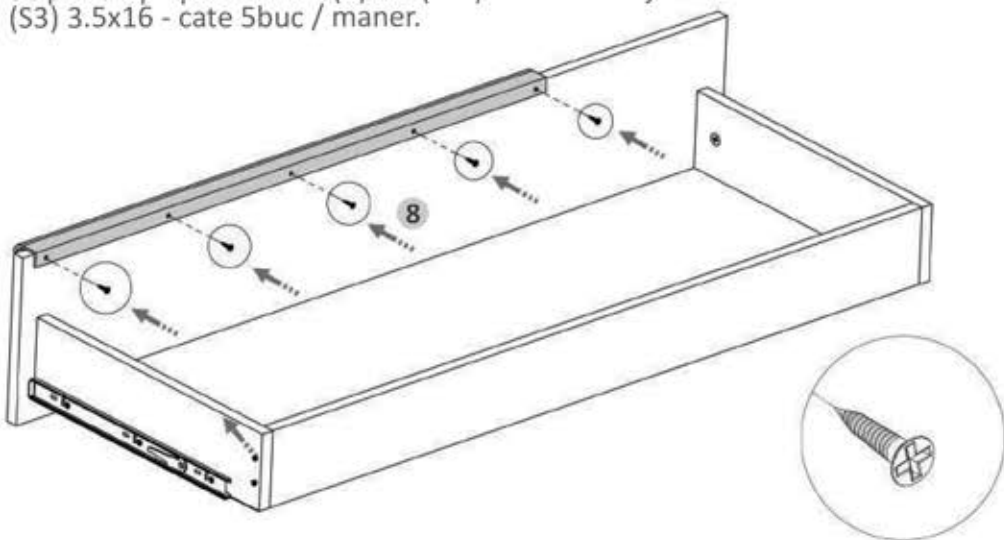
## Pasul 15 (Montaj Sertare) x 3 BUC

Se prinde pe placa Front (8) 3 x (CH) Coltare pt. HDF cu ajutorul suruburilor (S3) 3.5x16 - cate 1buc / coltar.



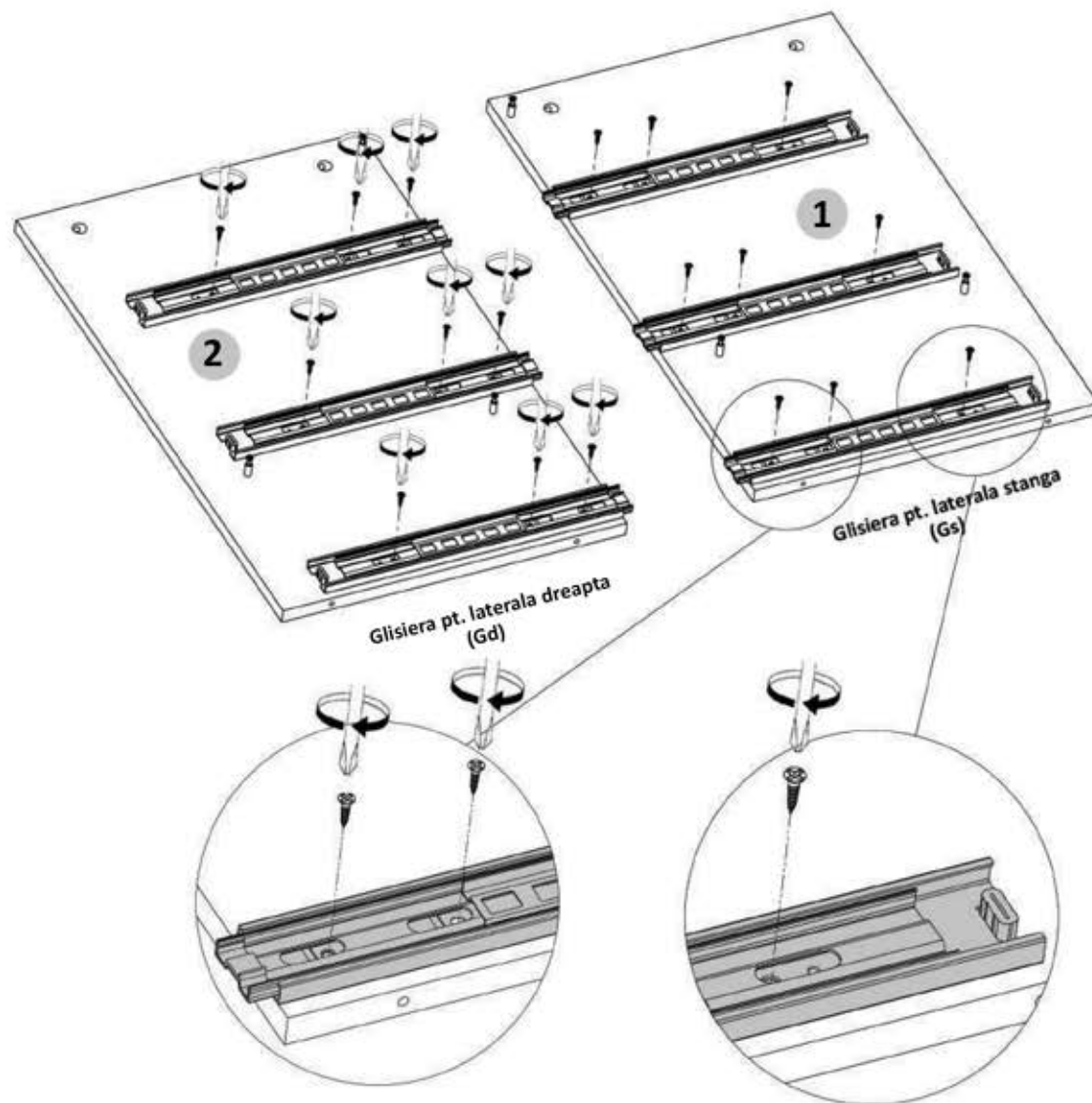
## Pasul 16 (Montaj Maner) x 3 BUC

Se prinde pe placa Front (8) 1 x (Mn) Maner cu ajutorul suruburilor (S3) 3.5x16 - cate 5buc / maner.



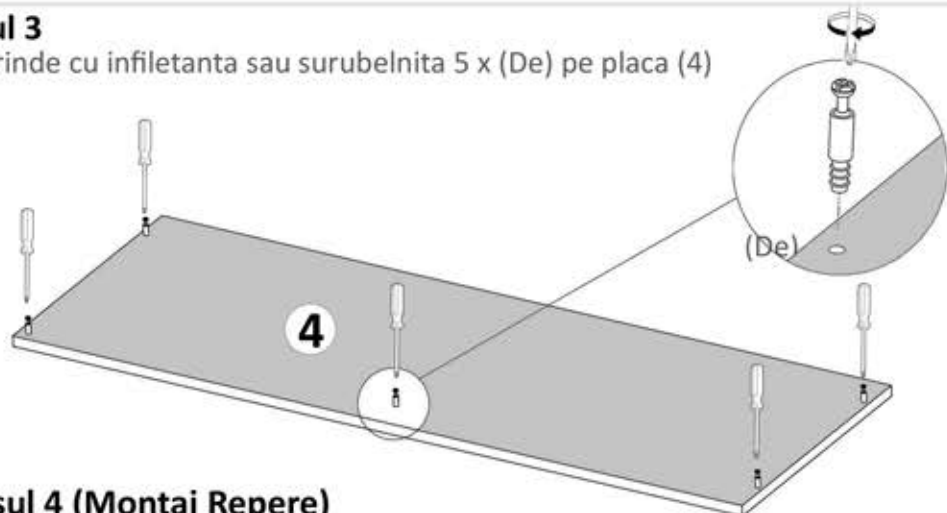
## Pasul 2

Se prinde cu infiletanta 18 x Suruburi 3.5 x 16 (S3) pe placile (1) si (2), dupa care se monteaza (Gs) x 3 buc pe placa (1) si (Gd) x 3 buc pe placa (2), fiecare cu cate 3 suruburi (S3).



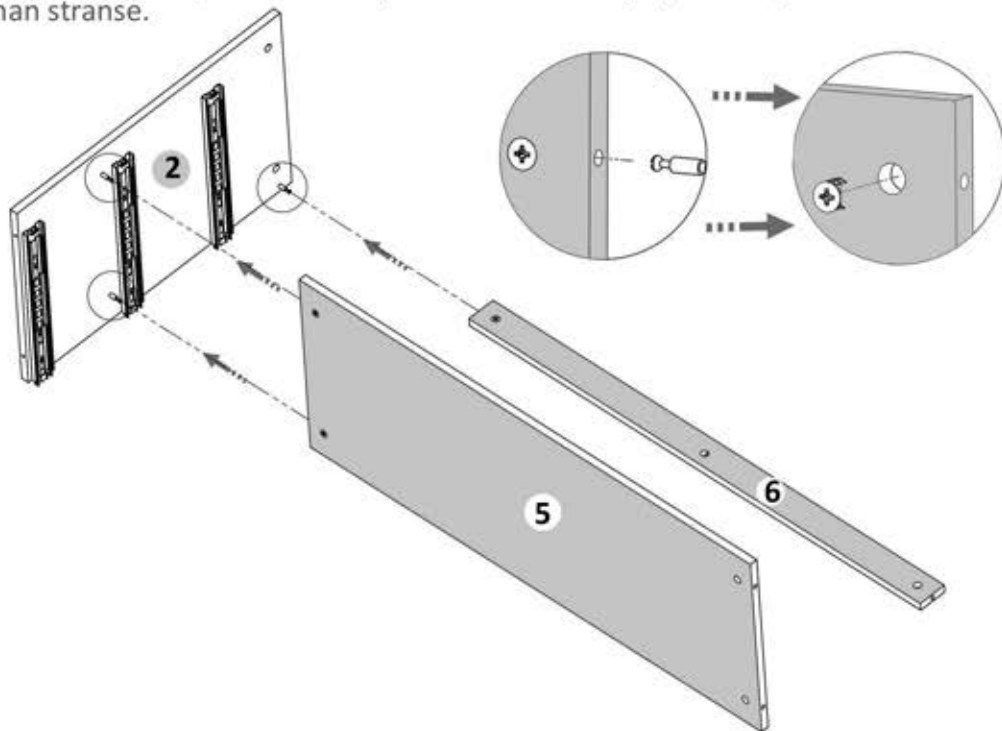
## Pasul 3

Se prinde cu infiletanta sau surubelnita 5 x (De) pe placa (4)



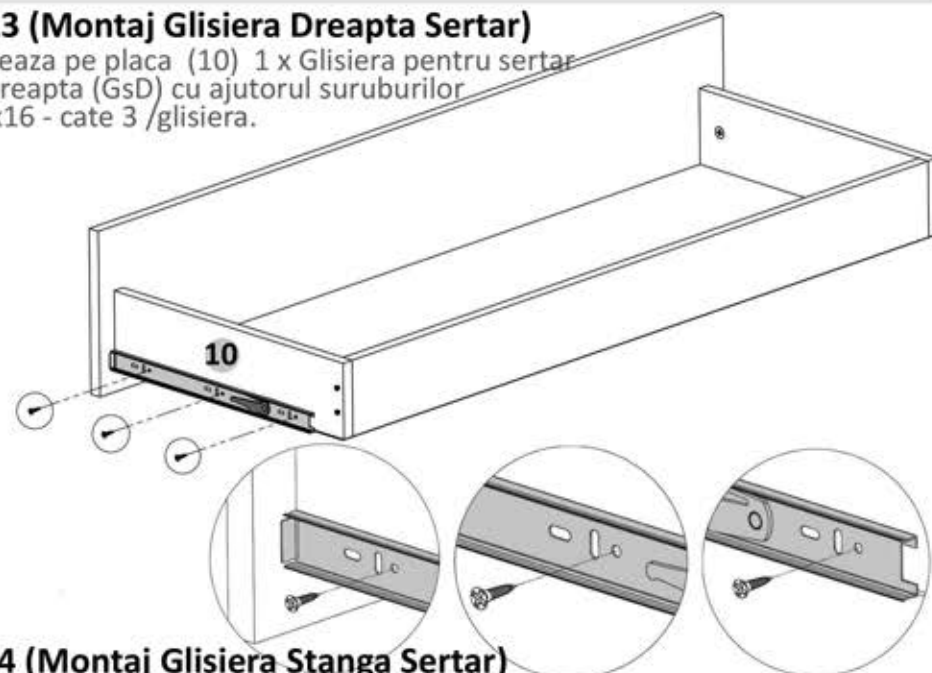
## Pasul 4 (Montaj Repere)

Se prind placa (6) si placa (5) de placa (2) cu demontabili (De) x 3 buc in gaurile prestabilite, urmand ca apoi sa se infleteze (Ca)x 3 buc pana acestea raman stranse.



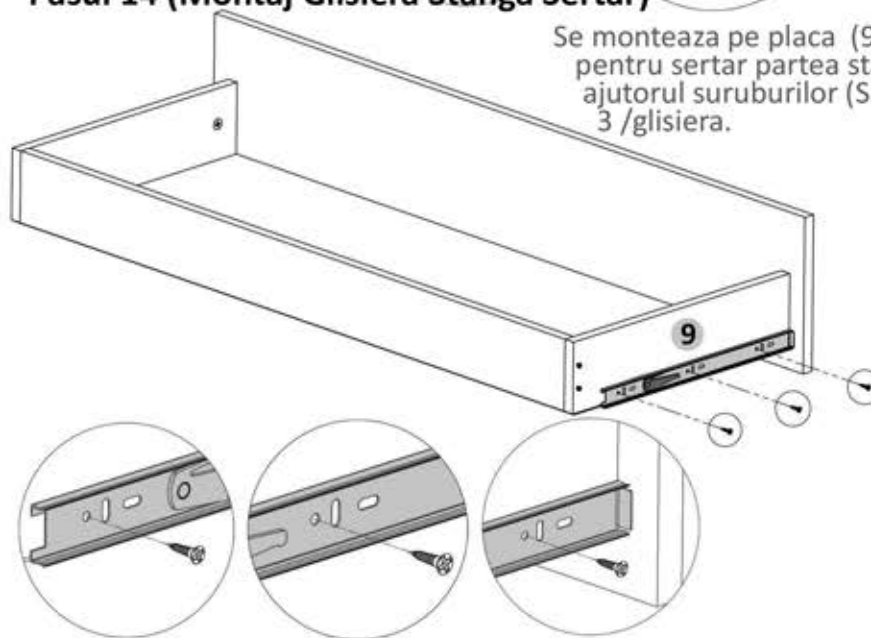
## Pasul 13 (Montaj Glisiera Dreapta Sertar)

Se monteaza pe placa (10) 1 x Glisiera pentru sertar partea dreapta (GsD) cu ajutorul suruburilor (S3) 3.5x16 - cate 3 /glisiera.



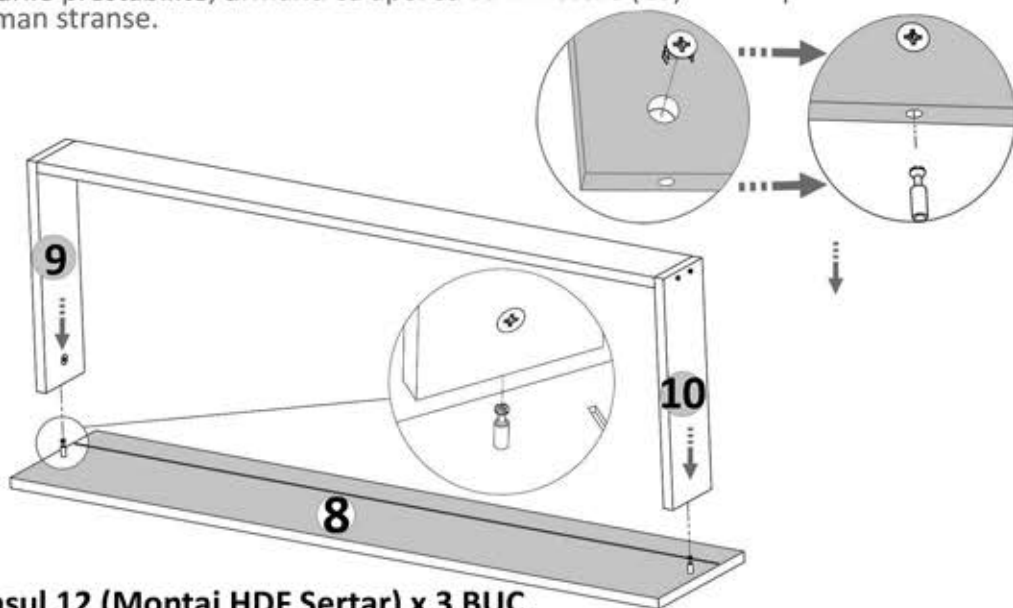
## Pasul 14 (Montaj Glisiera Stanga Sertar)

Se monteaza pe placa (9) 1 x Glisiera pentru sertar partea stanga (GsS) cu ajutorul suruburilor (S3) 3.5x16 - cate 3 /glisiera.



## Pasul 11 (Montaj Sertare) x 3 BUC

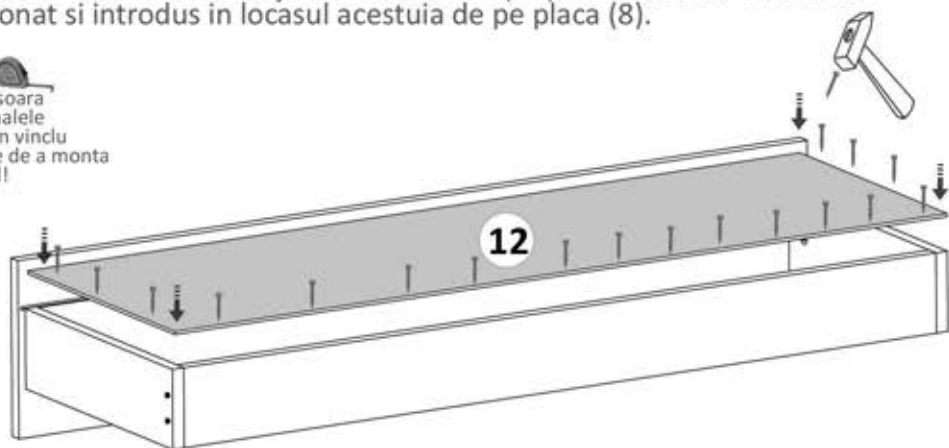
Se prinde placa Front (8) de placa (10) si (9) cu demontabili (De) x 2 buc in gaurile prestabilite, urmand ca apoi sa se infleteze (Ca)x 2 buc pana acestea raman stranse.



## Pasul 12 (Montaj HDF Sertar) x 3 BUC

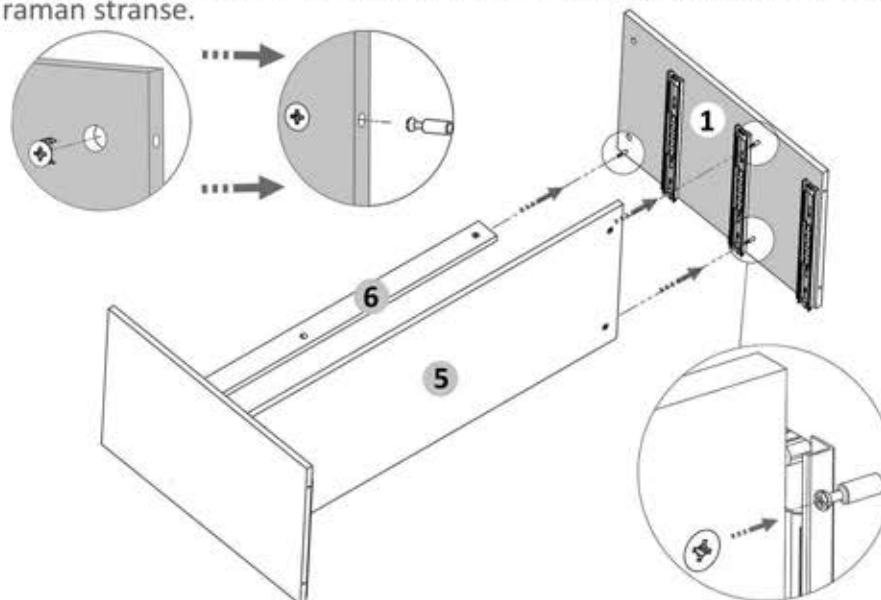
Se masoara diagonalele sa fie in vinclu, dupa care se prinde HDF-ul (12) folosindu-se de ciocan cu ajutorul unor cuie (Cu)x 20 buc. HDF-ul trebuie pozitionat si introdus in locul acestuia de pe placa (8).

⚠ Se masoara diagonalele sa fie in vinclu inainte de a monta HDF-ul!



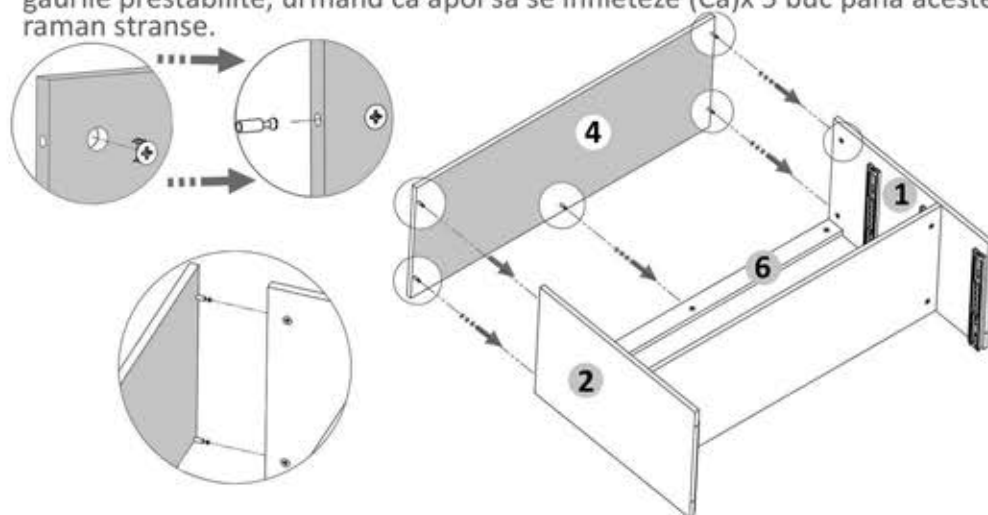
## Pasul 5 (Montaj Repere)

Se prind placa (6) si placa (5) de placa (2) cu demontabili (De) x 3 buc in gaurile prestabilite, urmand ca apoi sa se infleteze (Ca)x 3 buc pana acestea raman stranse.



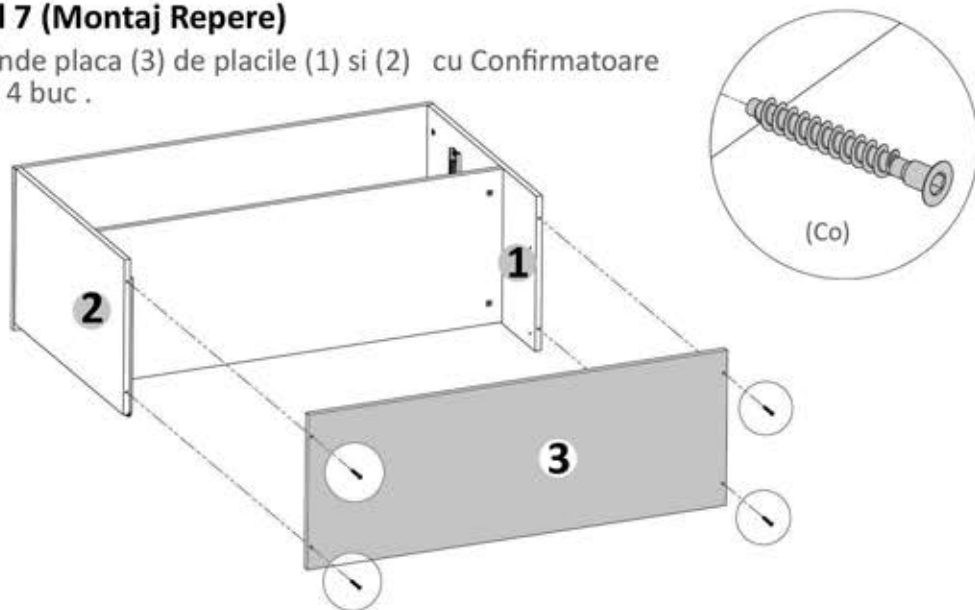
## Pasul 6 (Montaj Repere)

Se prinde placa (4) de placile (1,2 si 6) cu demontabili (De) x 5 buc in gaurile prestabilite, urmand ca apoi sa se infleteze (Ca)x 5 buc pana acestea raman stranse.



## Pasul 7 (Montaj Repere)

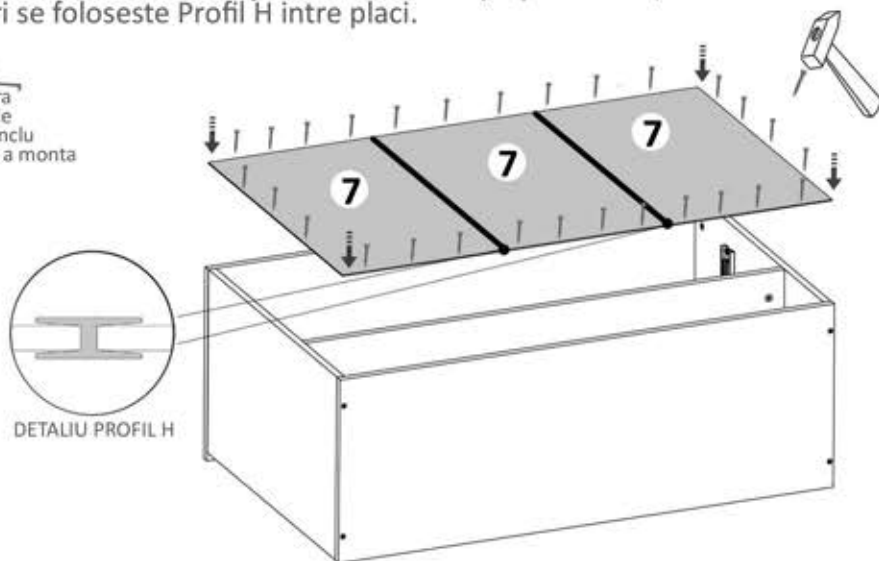
Se prinde placa (3) de placile (1) si (2) cu Confirmatoare (Co) x 4 buc .



## Pasul 8 (Montaj HDF)

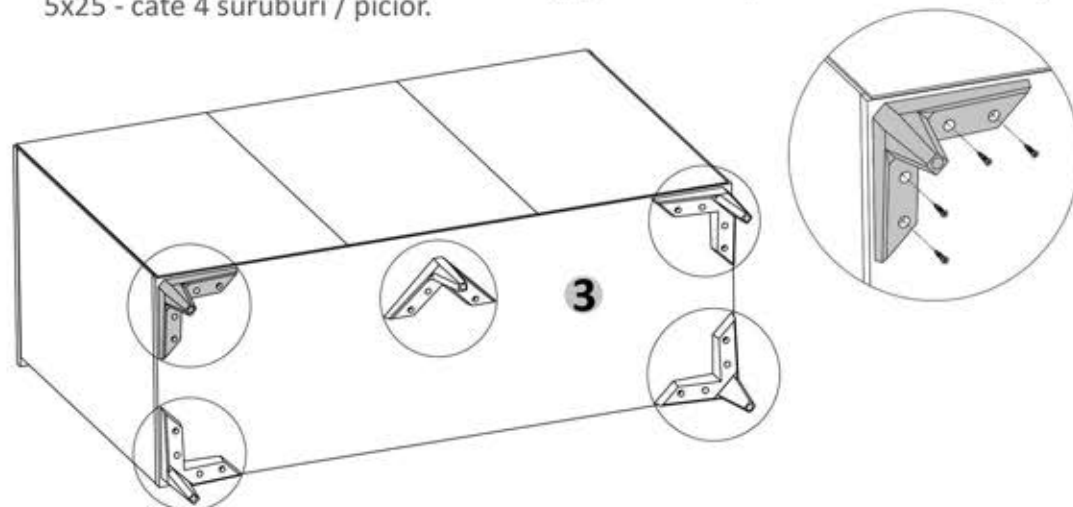
Se masoara diagonalele sa fie in vinclu, dupa care se prind HDF-urile (7) x 3 buc folosindu-se de ciocan cu ajutorul unor cuie (Cu) x 100 buc, iar la imbinari se foloseste Profil H intre placi.

Se masoara diagonalele sa fie in vinclu inainte de a monta HDF-ul!



## Pasul 9 (Montaj Picioare)

Se prinde pe placa (1) Picioare Plastic (Pp) x5 buc. Vin prinse cu suruburi (S5) 5x25 - cate 4 suruburi / picior.



## Pasul 10 (Montaj Sertare) x 3 BUC

Se monteaza placile (9) si (10) pe placa (11) cu ajutorul suruburilor (S6) 3.5x40, cate 2 buc / placa, in gaurile realizate pentru acestea.

