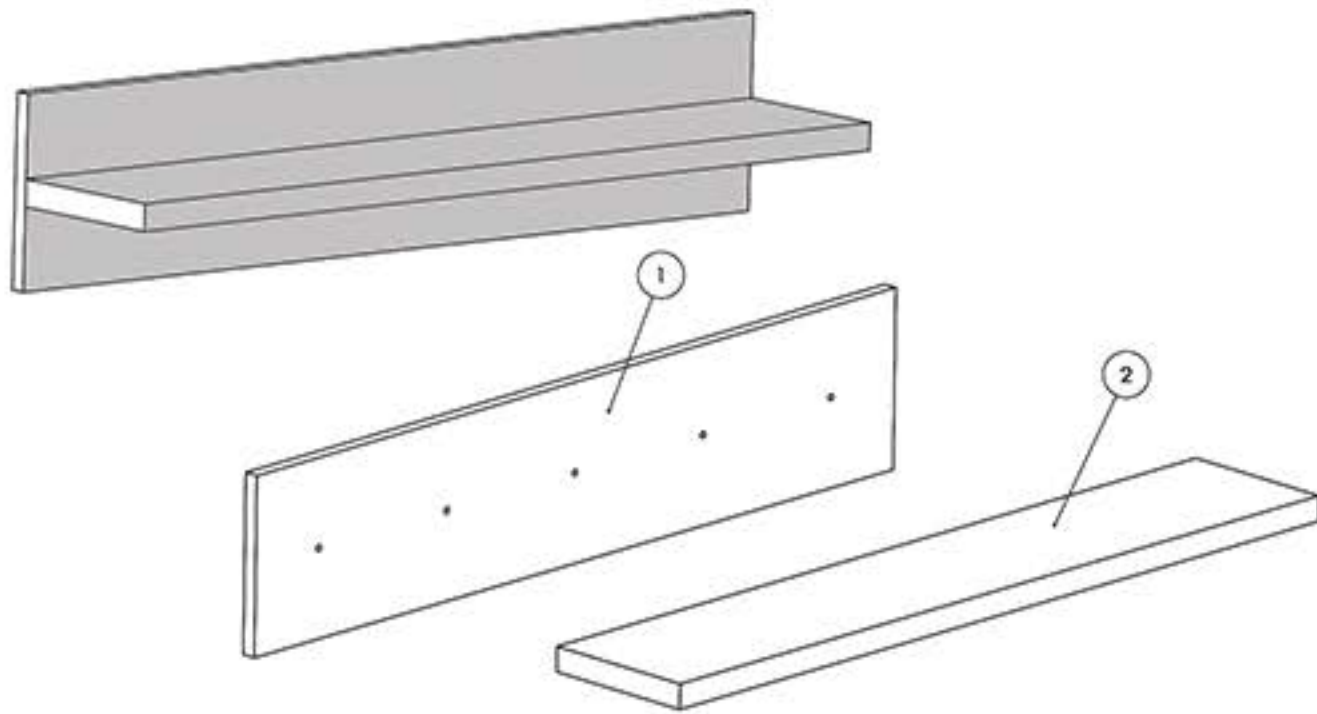
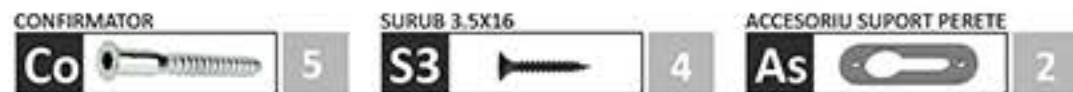


Instructiuni montaj: POLITA SUSPENDATA MICA

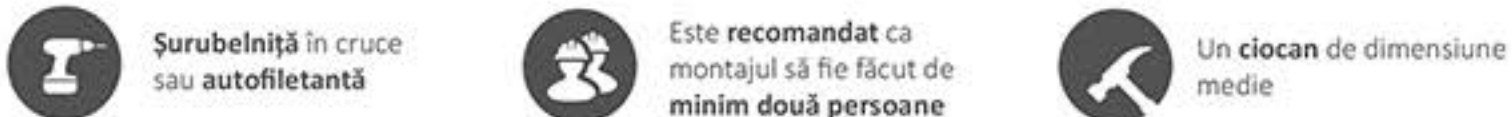


NR. REPER	COD REPER	DETALII	CANTITATE
1	SPATE	958X200X16 mm	1
2	POLITA	958X180X28 mm	1

Elemente feronerie pt. POLITA SUSPENDATA:

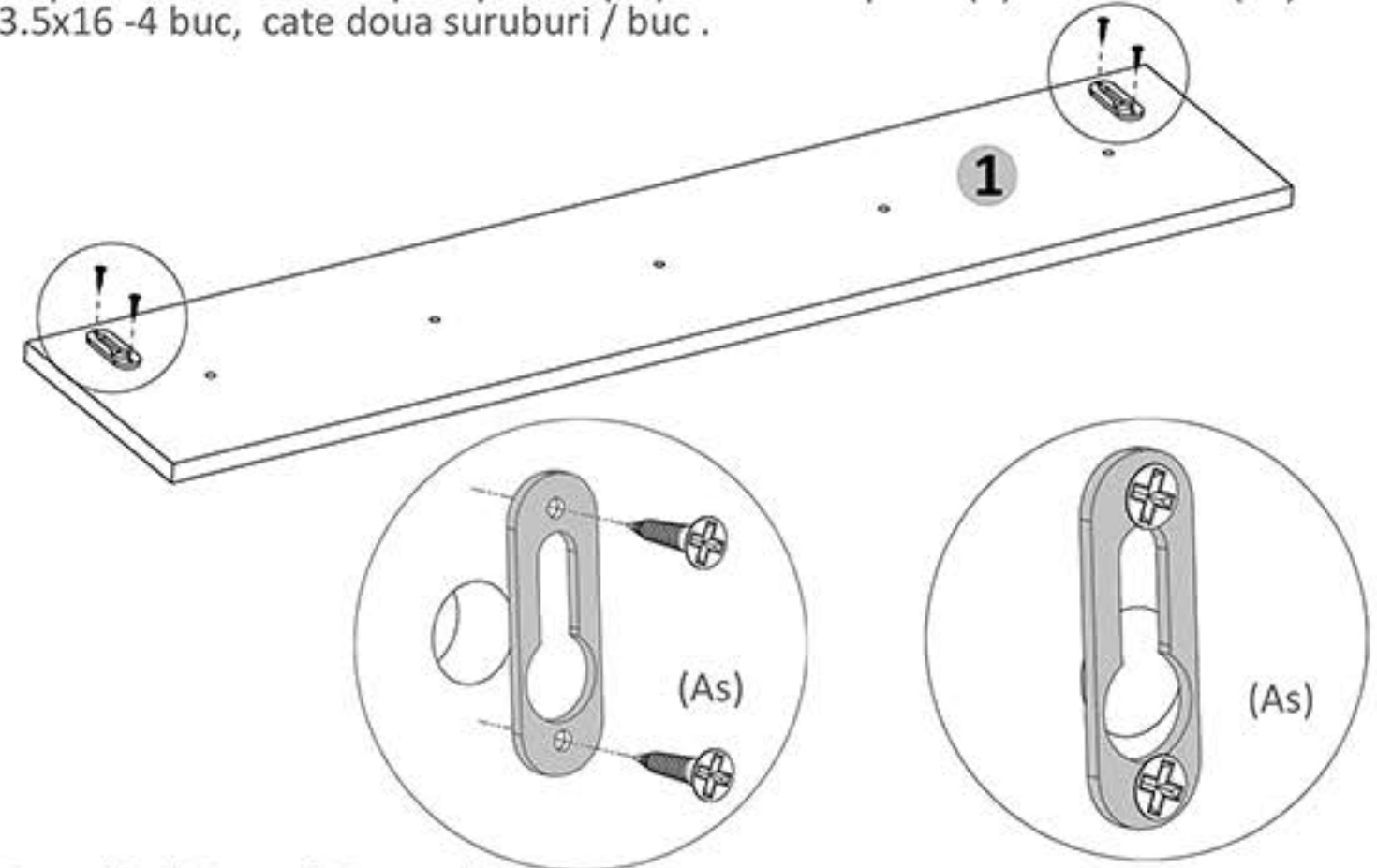


ATENȚIE: MONTAJUL NECORESPUNZĂTOR ATRAGE DUPĂ SINE PIERDEREA GARANȚIEI PRODUSULUI



Pasul 1 (Montaj Repere)

Se prinde Accesoriu suport perete (As) x 2buc de placa (1) cu suruburi (S3) 3.5x16 -4 buc, cate doua suruburi / buc .



Pasul 2 (Montaj Repere)

Se prind placile (1) si (2) cu Confirmatoare (Co) x 5 buc .

