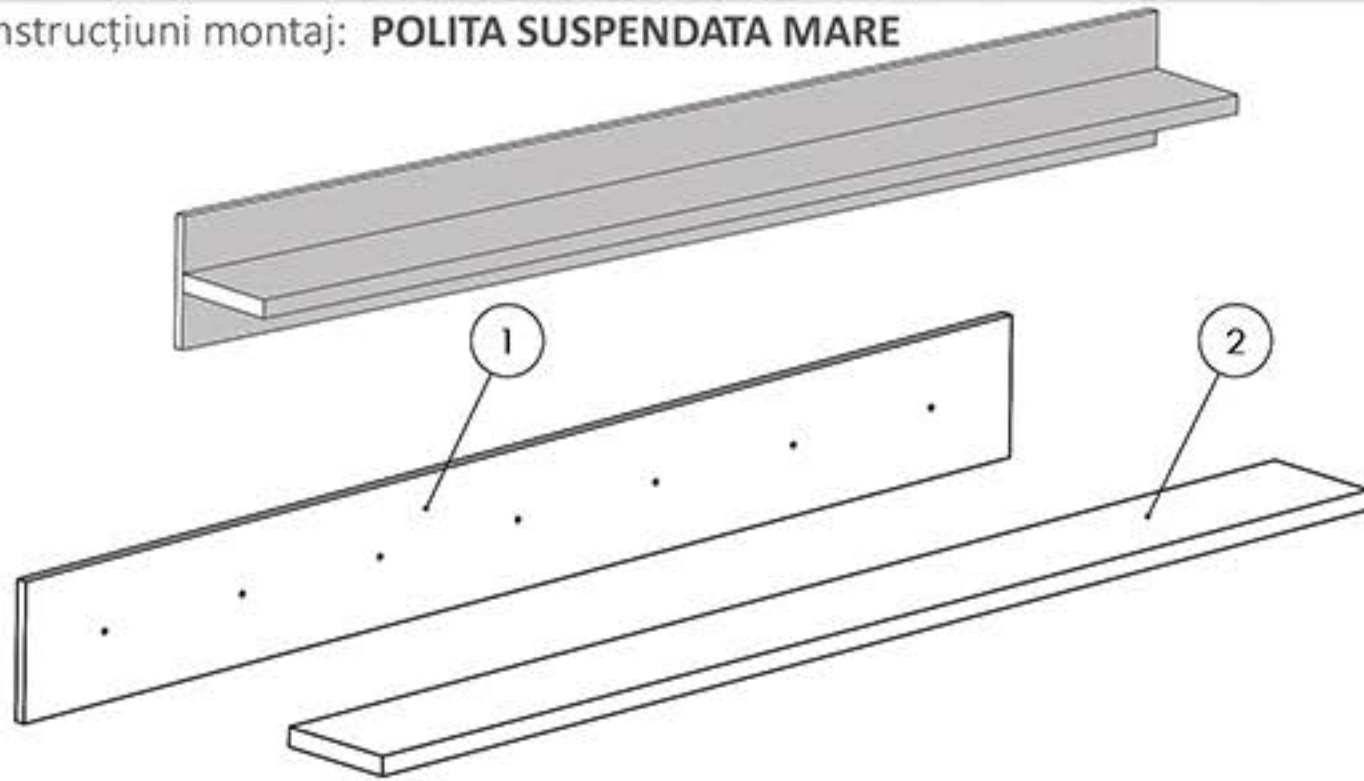
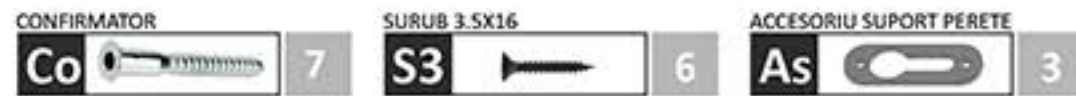


## Instructiuni montaj: POLITA SUSPENDATA MARE

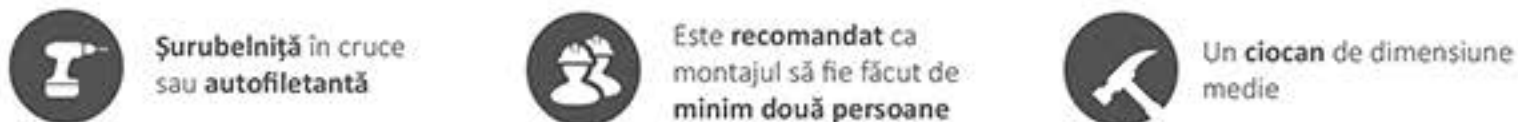


NR. REPER	COD REPER	DETALII	CANTITATE
1	SPATE POLITA	1832X200X16	1
2	POLITA	1832X200X28	1

### Elemente feronerie pt. POLITA SUSPENDATA:

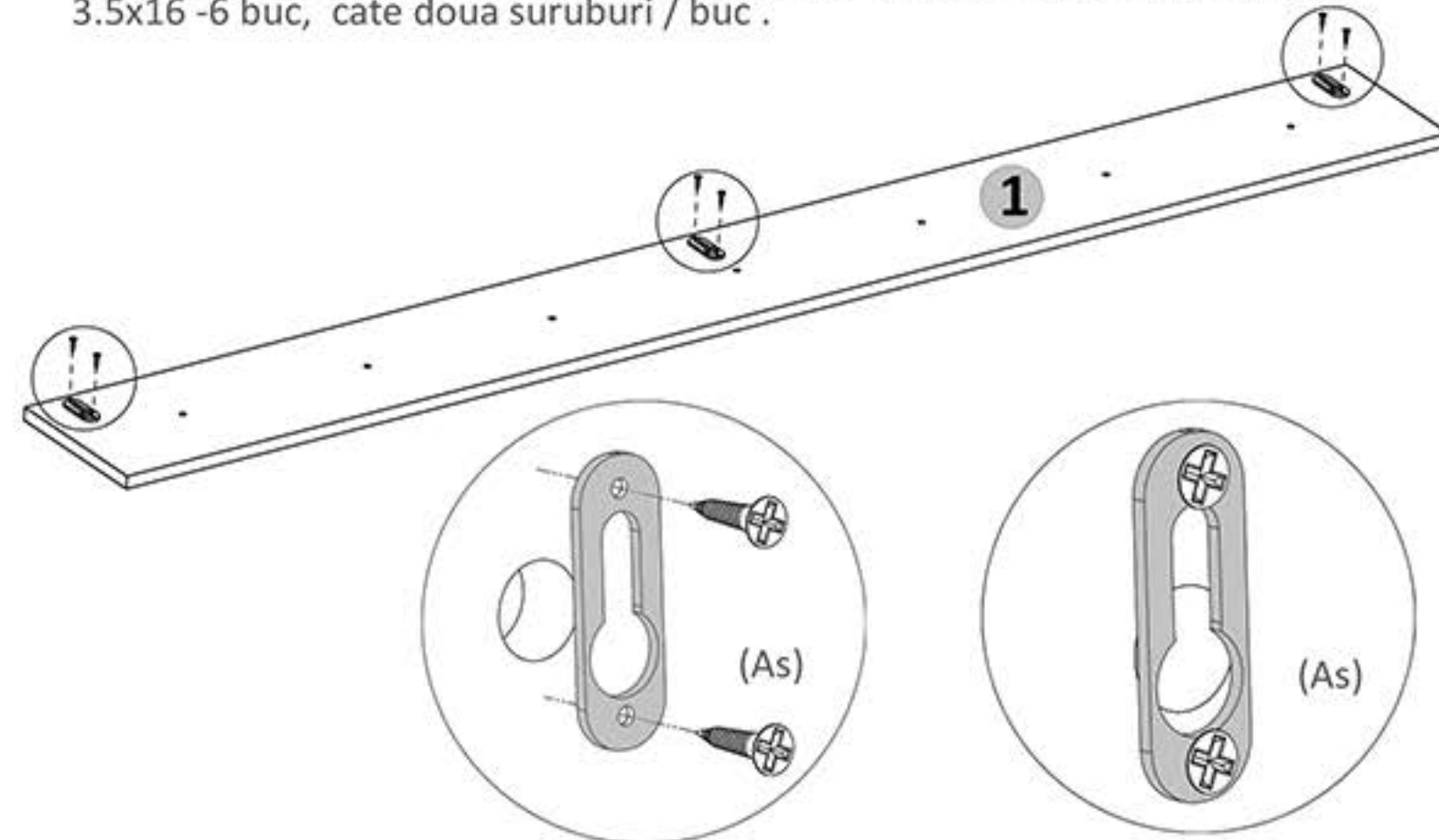


ATENȚIE: MONTAJUL NECORESPUNZĂTOR ATRAGE DUPĂ SINE PIERDEREA GARANȚIEI PRODUSULUI



## Pasul 1 (Montaj Repere)

Se prinde Accesoriu suport perete (As) x 3buc de placa (1) cu suruburi (S3) 3.5x16 -6 buc, cate doua suruburi / buc .



## Pasul 2 (Montaj Repere)

Se prind placile (1) si (2) cu Confirmatoare (Co) x 7 buc .

