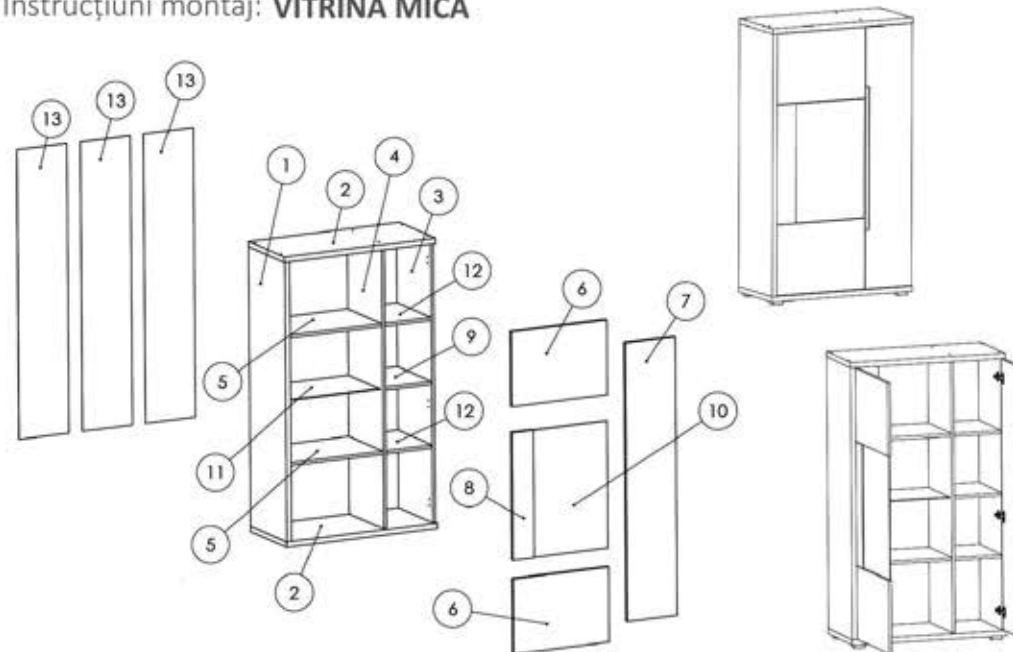


## Instructiuni montaj: VITRINA MICA



NR. REPER	COD REPER	DETALII	CANTITATE
1	LATERALA ST.	1475X406X28 mm	1
2	FUND/TAVAN	875X406X28 mm	2
3	LATERALA DR.	1475X384X16 mm	1
4	INTERMEDIARA	1475X380X16 mm	1
5	POLITA FIXA MARE	545X380X16 mm	2
6	USA ST. SUP. INF.	550X396X16 mm	2
7	USA DR.	1469X288X16 mm	1
8	LEZENA VITRINA	672X120X16 mm	1
9	POLITA MOBILA MICA	384X268X16 mm	1
10	STICLA VITRINA	670X447X4 mm	1
11	POLITA STICLA	543X350X4 mm	1
12	POLITA FIXA MICA	380X268X16 mm	2
13	HDF	1527X288X4 mm	3

ATENȚIE: MONTAJUL NECORESPUNZĂTOR ATRAGE DUPĂ SINE PIERDEREA GARANȚIEI PRODUSULUI



Șurubelniță în cruce  
sau autofiletantă



Este recomandat ca  
montajul să fie făcut de  
minim două persoane



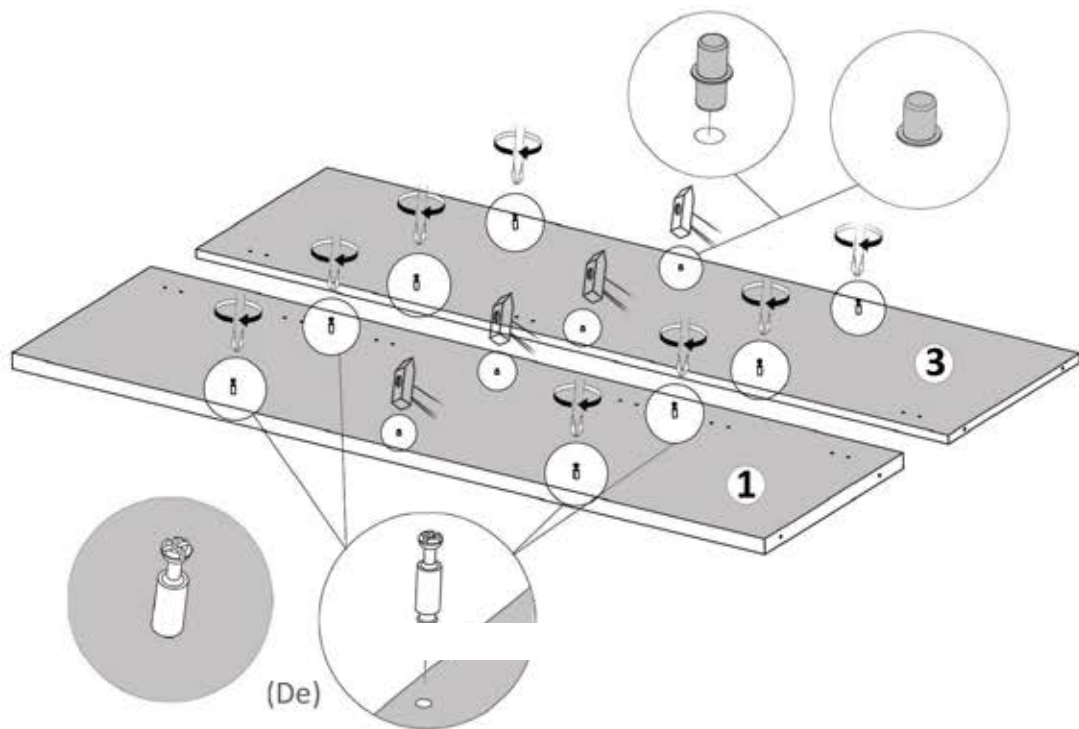
Un ciocan de dimensiune  
medie

## Elemente feronerie pentru COMODA:

DEMONTABIL CU EXCENTRIC <b>De</b>  8	PICIOR PLASTIC NEGRE <b>Pi</b>  4	BALAMALE APLICATE <b>Ba</b>  3	CAMA <b>Ca</b>  8
CUJE <b>Cu</b>  60	CONFIRMATOR 7X70 <b>Co</b>  12	SURUB 3.5X16 <b>S3</b>  50	SURUB 5X25 <b>S5</b>  8
BULINA SILICON <b>Bs</b>  4	MANER G04 1607 <b>Mn</b>  1	SAIBA TIP CUPA <b>Sc</b>  15	SUPPORT POLITA <b>Sp</b>  8
BALAMALE INCADRATE <b>Bi</b>  6	DEMONTABIL DUBLU <b>Dd</b>  4	Coltar Plastic ALB <b>Cp</b>  2	

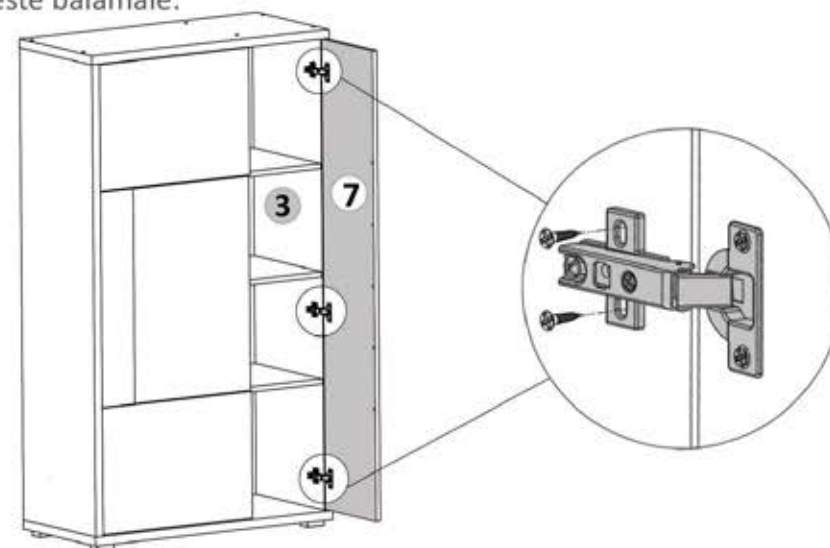
### Pasul 1

Se prinde cu infiletanta sau surubelnita 8 x (De) pe placile (1) si (3) in gaurile special concepute pentru acestea, cate 4 buc / placa.  
Se bat cu ciocanul 4 x (Sp) pe placile (1) si (3) in gaurile special concepute pentru acestea, cate 2 buc / placa.



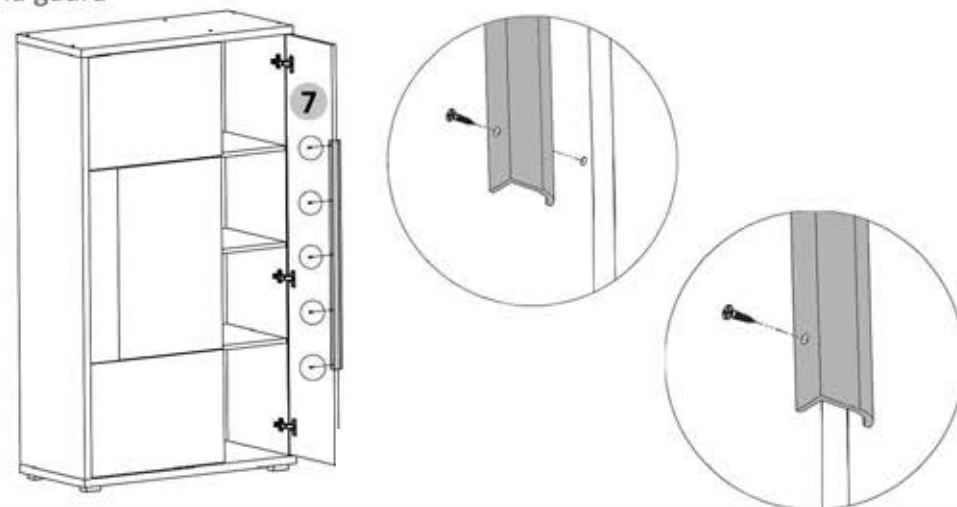
### Pasul 17 (Montaj usa cu balamale aplicate)

Se monteaza pe placa laterala (3), 1 x usa cu balamale aplicate (7) cu suruburi 3.5x16 (S3) - cate 2buc / balama in gaurile special concepute pe placa (3) pentru aceste balamale.



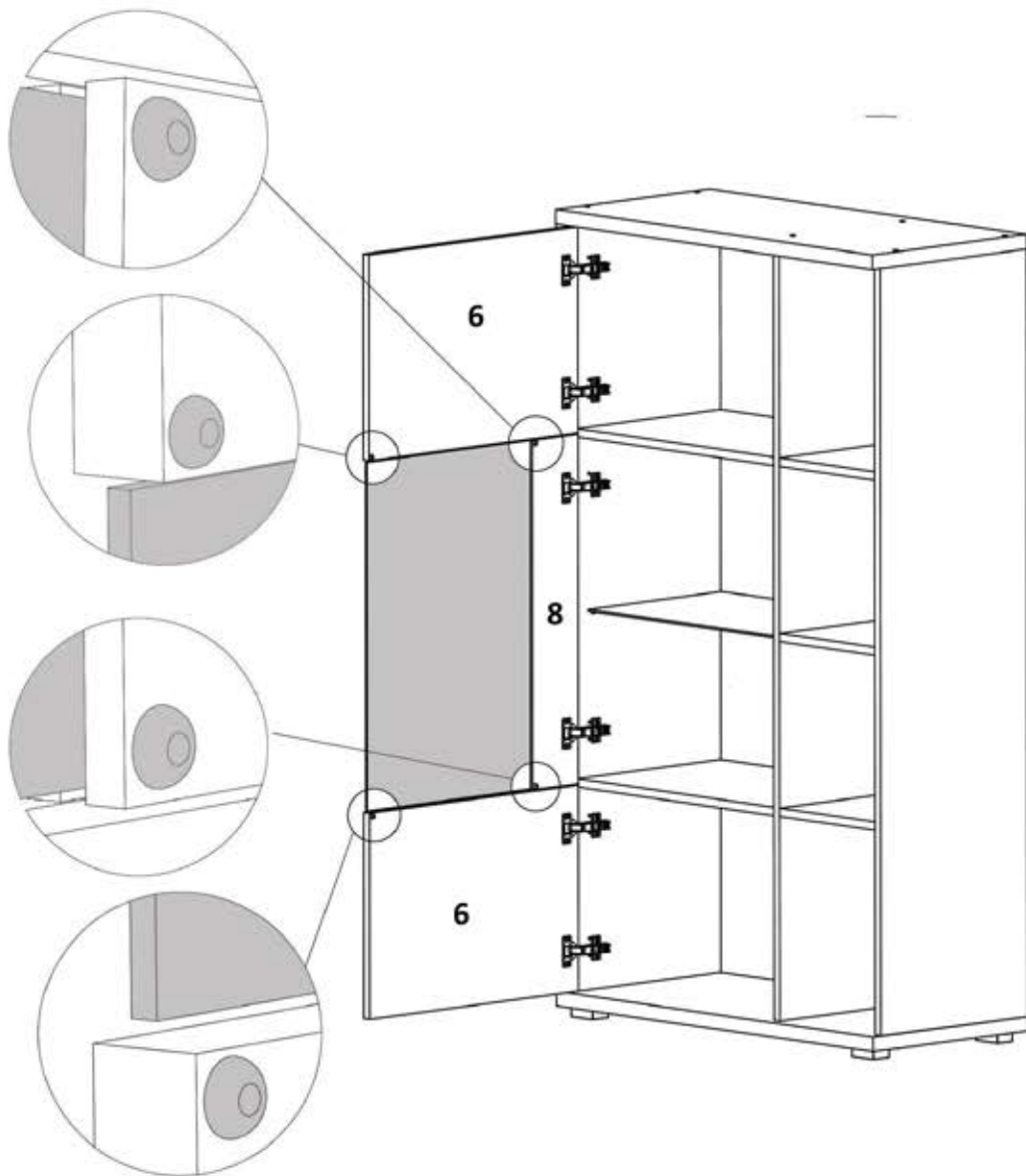
### Pasul 18 (Montaj Maner)

Se monteaza pe placa (7) -1 x Maner (Mn) cu ajutorul suruburilor (S3) 3.5x16 mm - 5buc/maner in gaurile special prevazute pentru acestea. Se pozitioneaza manerul la prima gaura



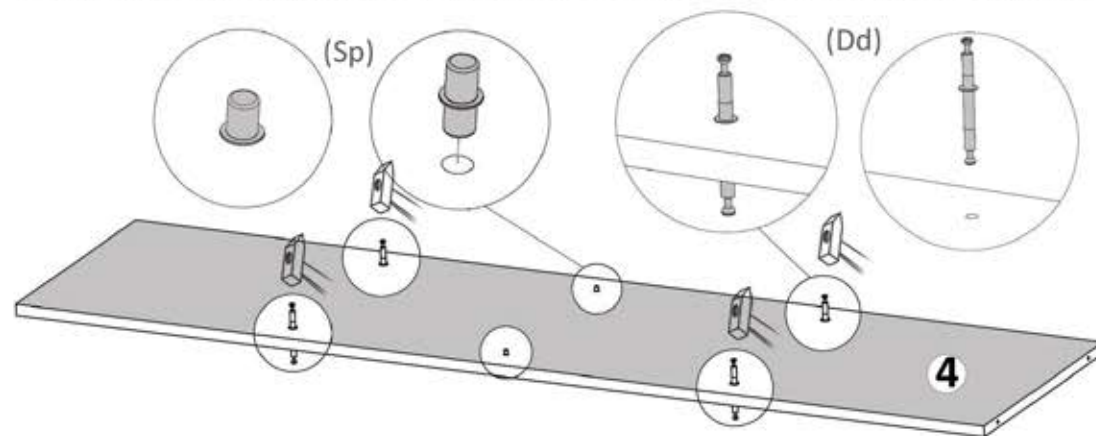
## Pasul 16

Se lipeste pe placile (6), Buline de silicon auto adezive (Bs) x 2buc, cate 1 buc / placa in locurile evidentiate pe desenul de mai jos. Se lipeste pe placa (8) Buline de silicon auto adezive (Bs) x 2buc in locurile evidentiate mai jos.



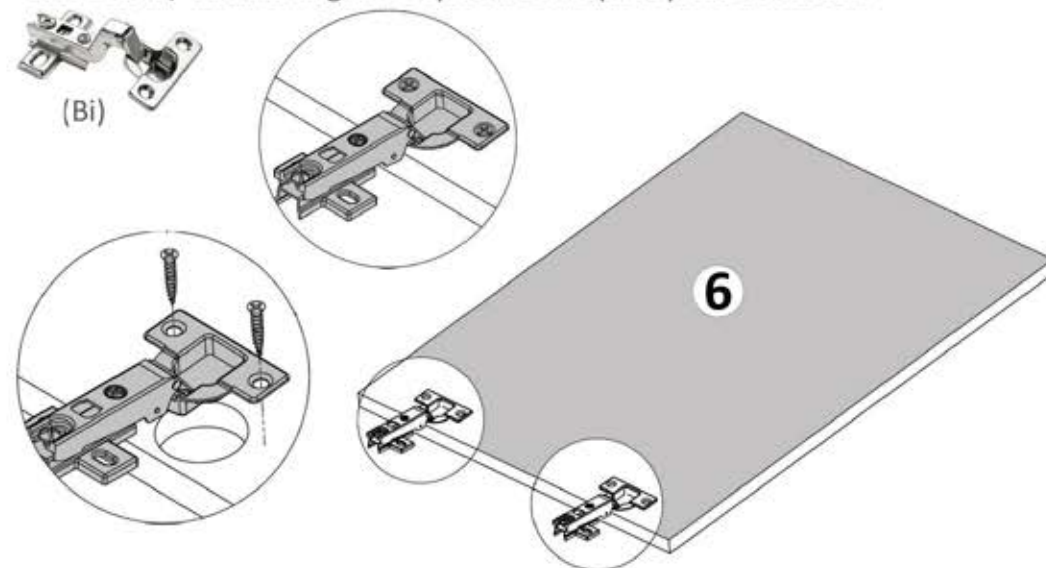
## Pasul 2

Se introduc 4x Dd pe placa cu ajutorul unui ciocan.  
Se bat cu ciocanul 2 x (Sp) pe placa intermediara (4) pe o parte a placii in gaurile special concepute pentru acestea, acest pas se repeta si pe partea cealalta a placii.



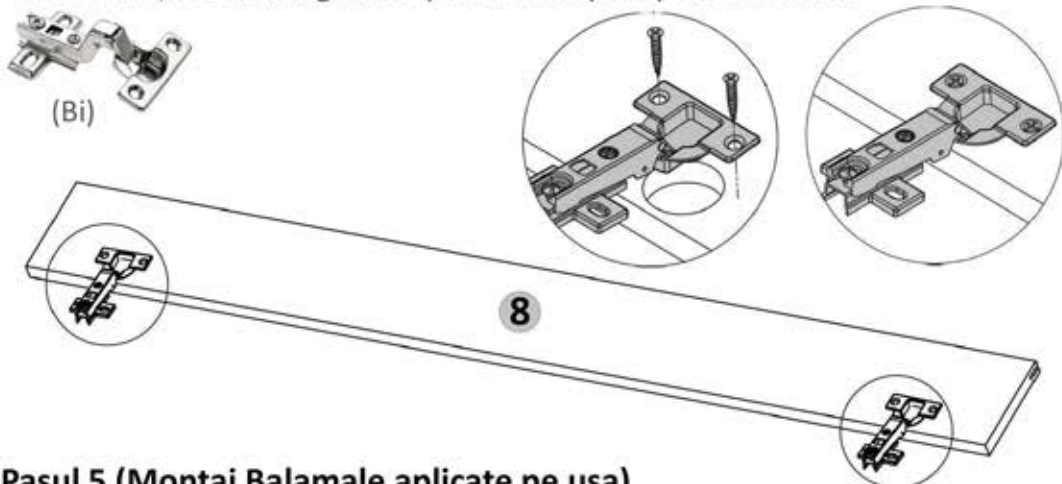
## Pasul 3 (Montaj Balamale incadrate pe usa - acest pas se repeta de 2 ori)

Se monteaza pe placa (6) balamale incadrate (Bi) x 2buc cu suruburi 3.5x16 (S3) - cate 2 buc / balama in gaurile special concepute pentru acestea.



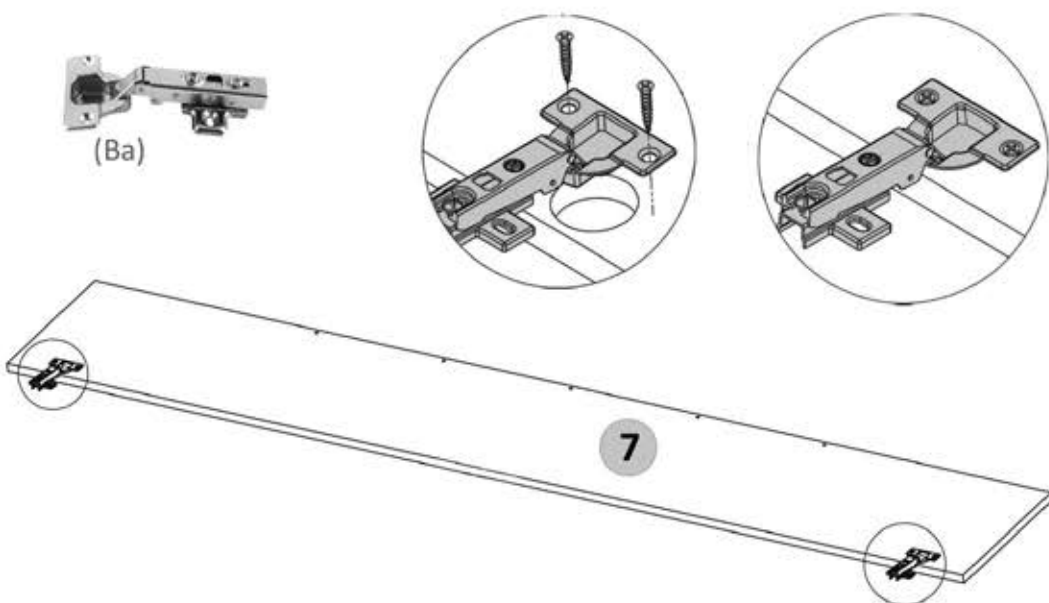
## Pasul 4 (Montaj Balamale incadrate pe usa)

Se monteaza pe placa (8) balamale incadrate (Bi) x 2buc cu suruburi 3.5x16 (S3) - cate 2 buc / balama in gaurile special concepute pentru acestea.



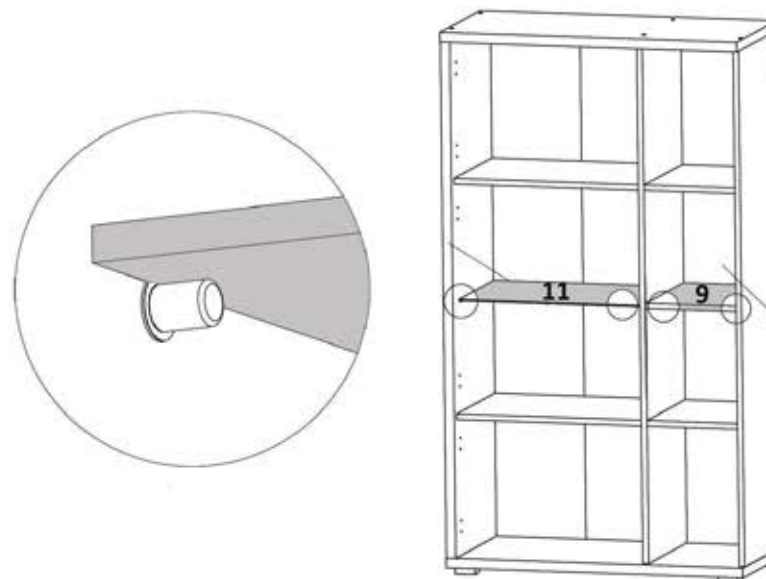
## Pasul 5 (Montaj Balamale aplicate pe usa)

Se monteaza pe placa (7) balamale aplicate (Ba) x 2buc cu suruburi 3.5x16 (S3) - cate 2 buc / balama in gaurile special concepute pentru acestea.



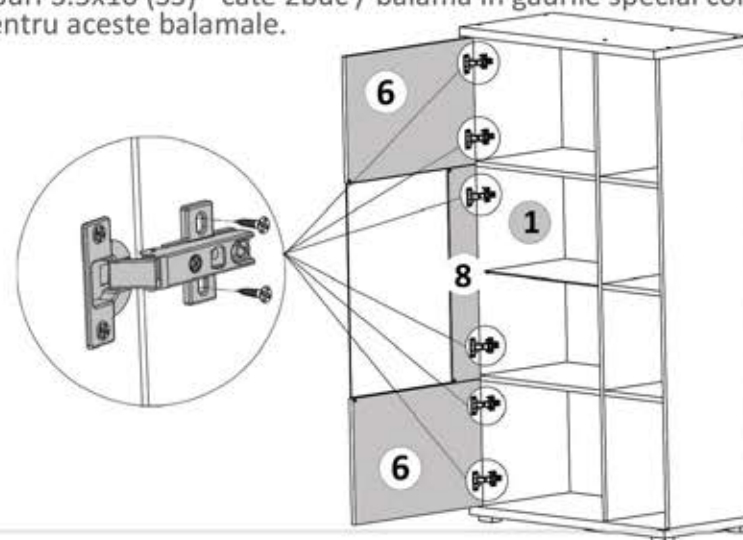
## Pasul 14 (Montaj polite mobile)

Se pozitioneaza atat politele din sticla (11) cat si politele mobile din PAL (9) deasupra suportilor care sunt deja pusi pe placa.



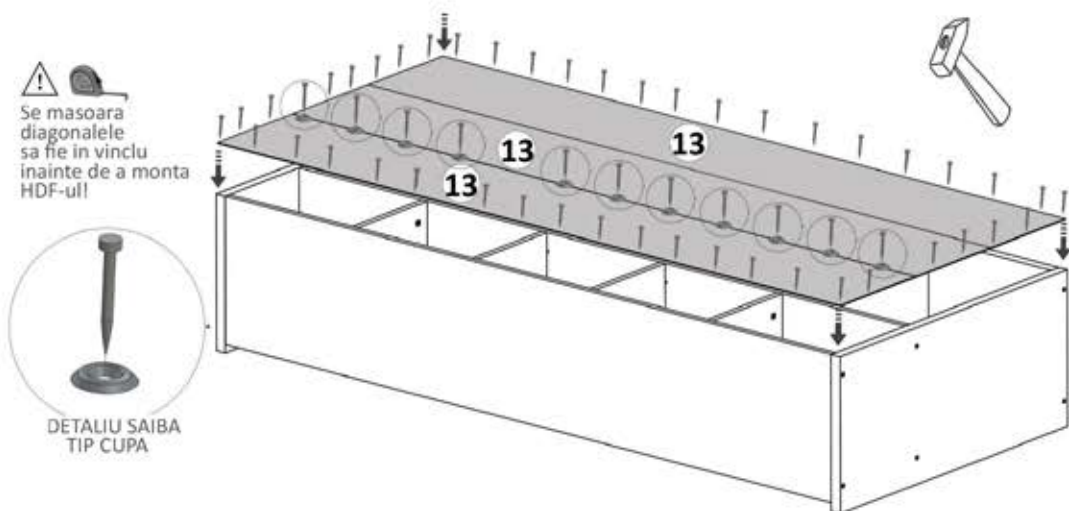
## Pasul 15 (Montaj usa cu balamale incadrate)

Se monteaza pe placa laterala (1), 2 x usi cu balamale incadrate (6) + Usa cu sticla (8) cu suruburi 3.5x16 (S3) - cate 2 buc / balama in gaurile special concepute pe placa (1) pentru aceste balamale.



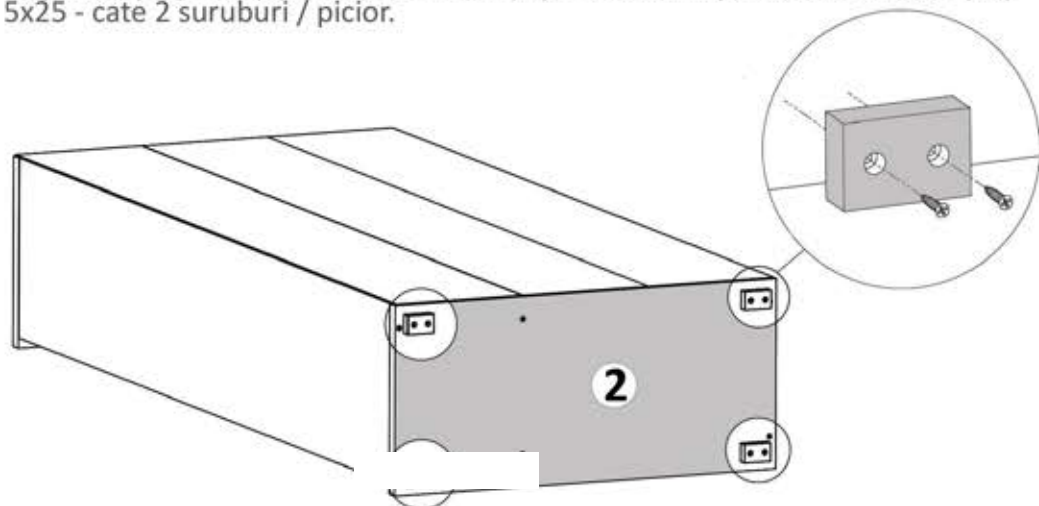
## Pasul 12 (Montaj HDF)

Se masoara diagonalele sa fie in vinclu, dupa care se prind HDF-urile (13) folosindu-se de ciocan cu ajutorul unor cuie (Cu) x 60 buc, iar la imbinari unde este PAL se folosesc cuie + saibe tip cupa.



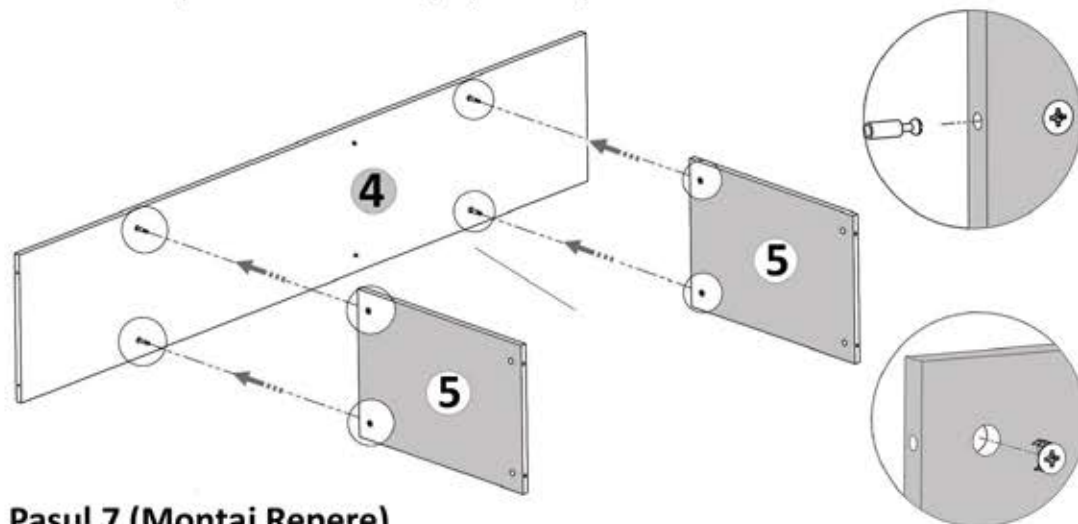
## Pasul 13 (Montaj Picioare)

Se prinde pe placa (2) Picioare Plastic (Pi) x 4 buc. Vin prinse cu suruburi (S5) 5x25 - cate 2 suruburi / picior.



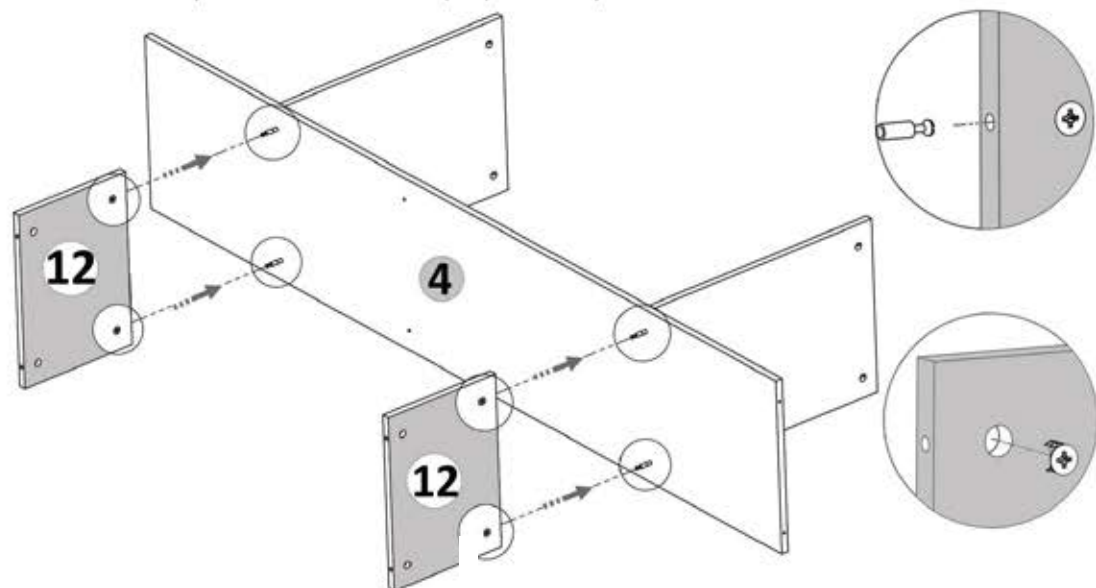
## Pasul 6 (Montaj Repere)

Se prind placile (5) de placa (4) cu demontabili (De) x 4 buc in gaurile prestabilite, urmand ca apoi sa se infleteze (Ca)x 4 buc pana acestea raman stranse.



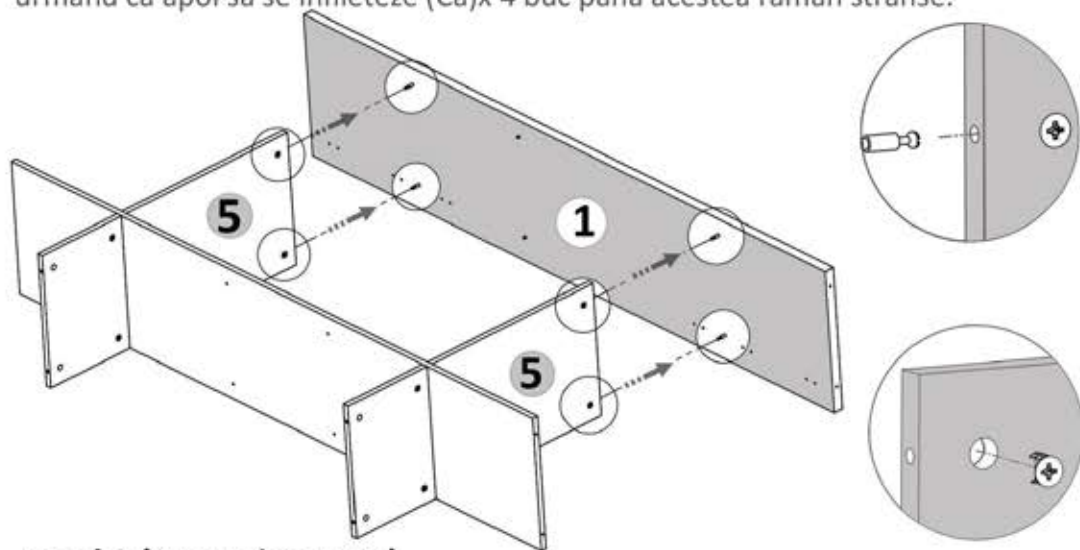
## Pasul 7 (Montaj Repere)

Se prind placile (12) de placa (4) cu demontabili (De) x 4 buc in gaurile prestabilite, urmand ca apoi sa se infleteze (Ca)x 4 buc pana acestea raman stranse.



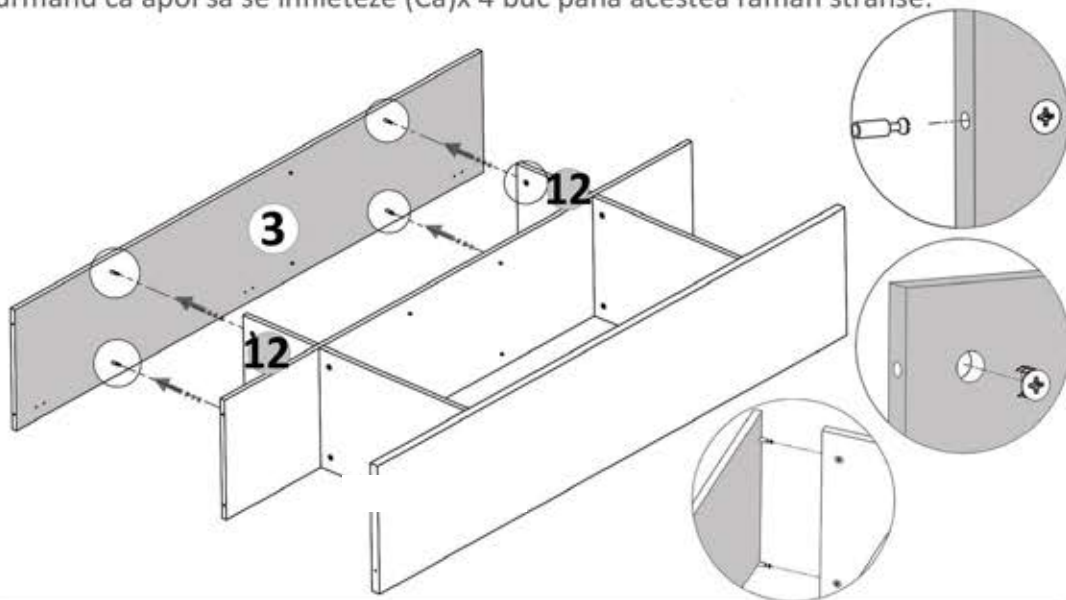
## Pasul 8 (Montaj Repere)

Se prinde placa (1) de placile (5) cu demontabili (De) x 4 buc in gaurile prestabilite, urmand ca apoi sa se infiletzeze (Ca)x 4 buc pana acestea raman stranse.



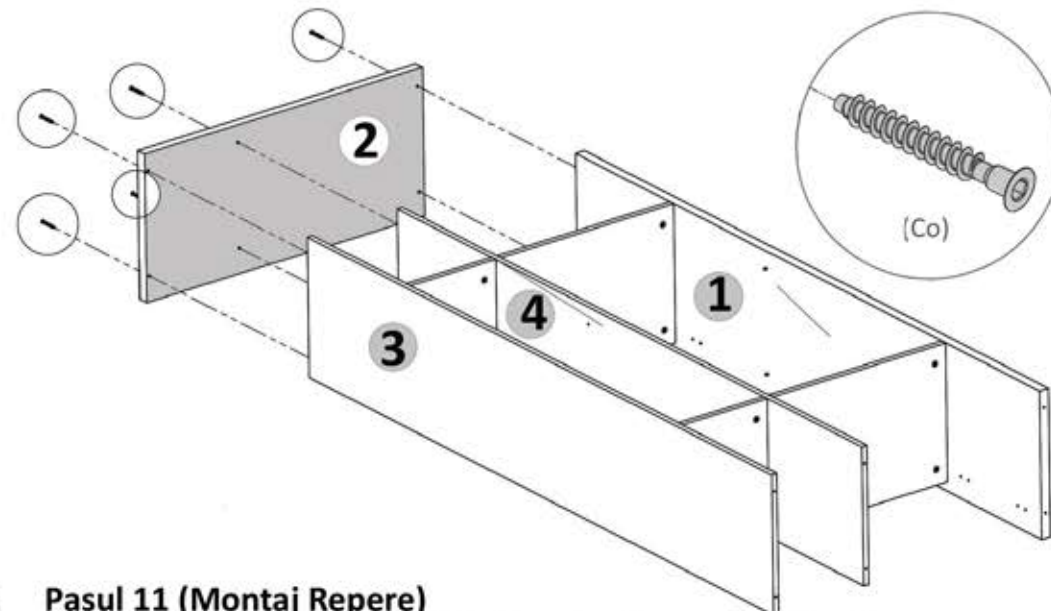
## Pasul 9 (Montaj Repere)

Se prinde placa (3) de placile (12) cu demontabili (De) x 4 buc in gaurile prestabilite, urmand ca apoi sa se infiletzeze (Ca)x 4 buc pana acestea raman stranse.



## Pasul 10 (Montaj Repere)

Se prinde placa (2) de placile (1,3,4,) cu Confirmatoare (Co) x 6 buc .



## Pasul 11 (Montaj Repere)

Se prinde placa (2) de placile (1,3,4,) cu Confirmatoare (Co) x 6 buc .

