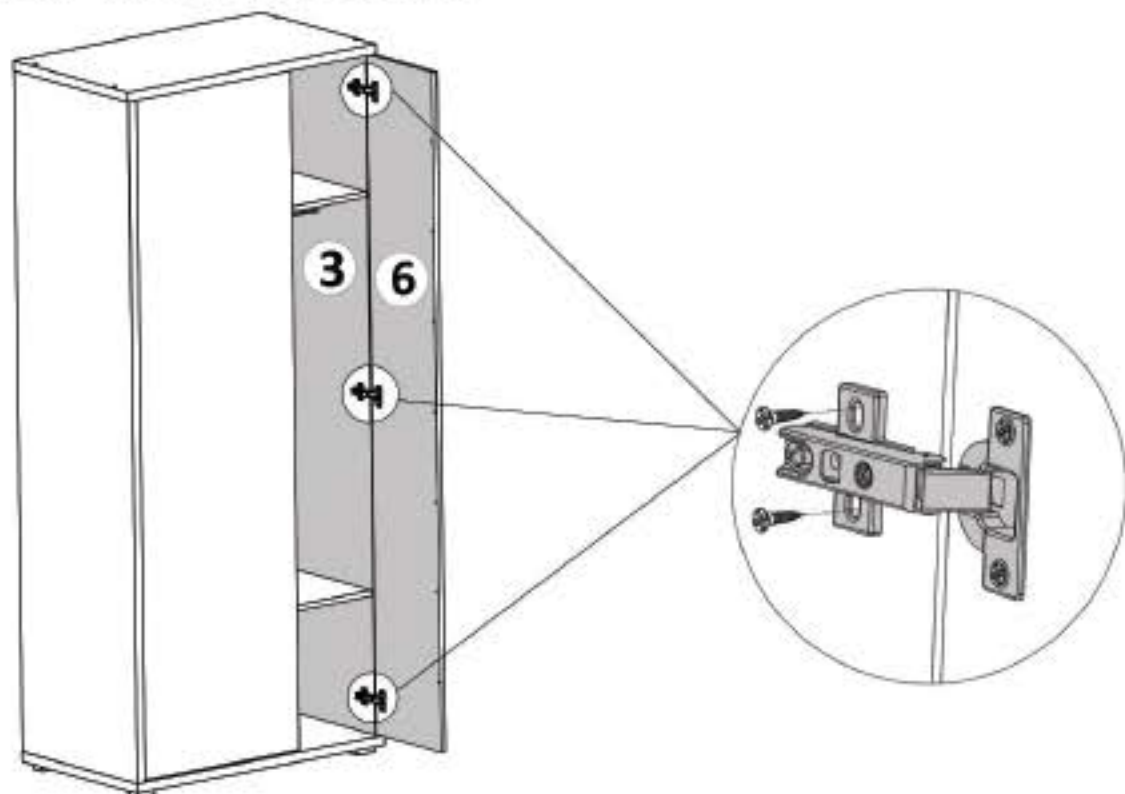


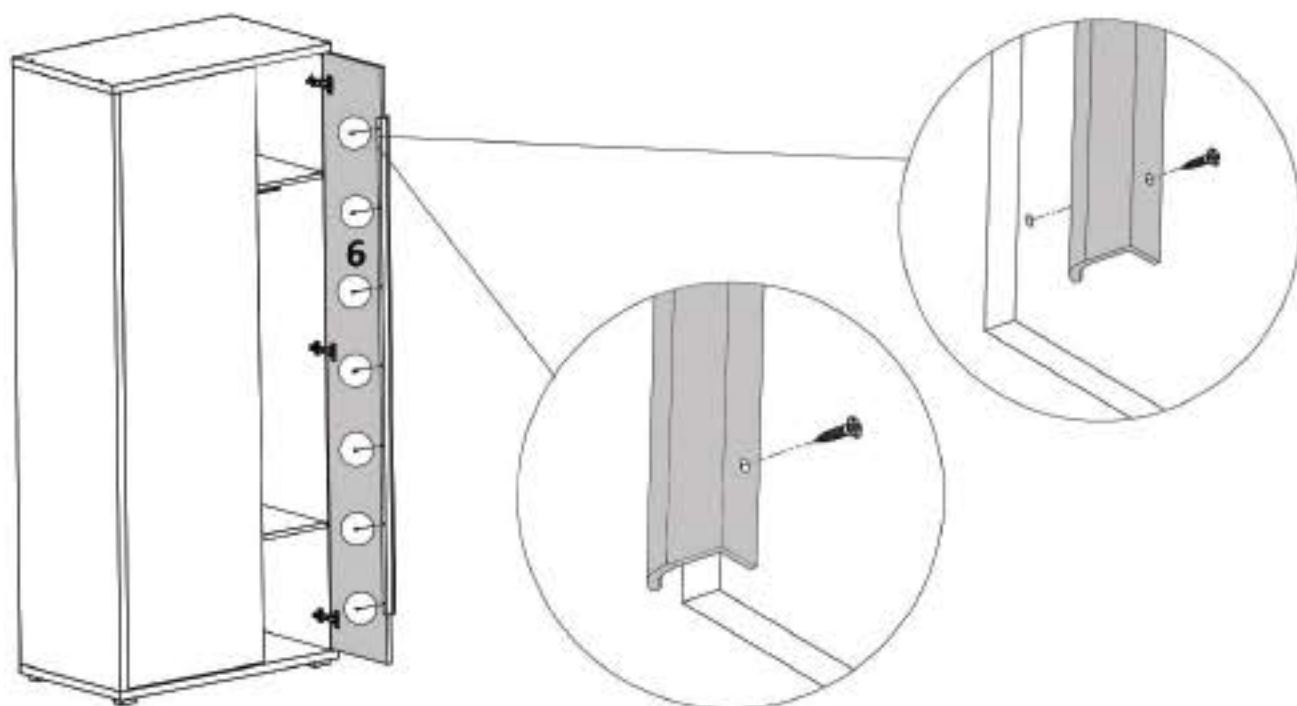
Pasul 12 (Montaj usa cu balamale aplicate)

Se monteaza pe placa laterala (3), 1 x usa cu balamale aplicate (6) cu suruburi 3.5x16 (S3) - cate 2buc / balama.

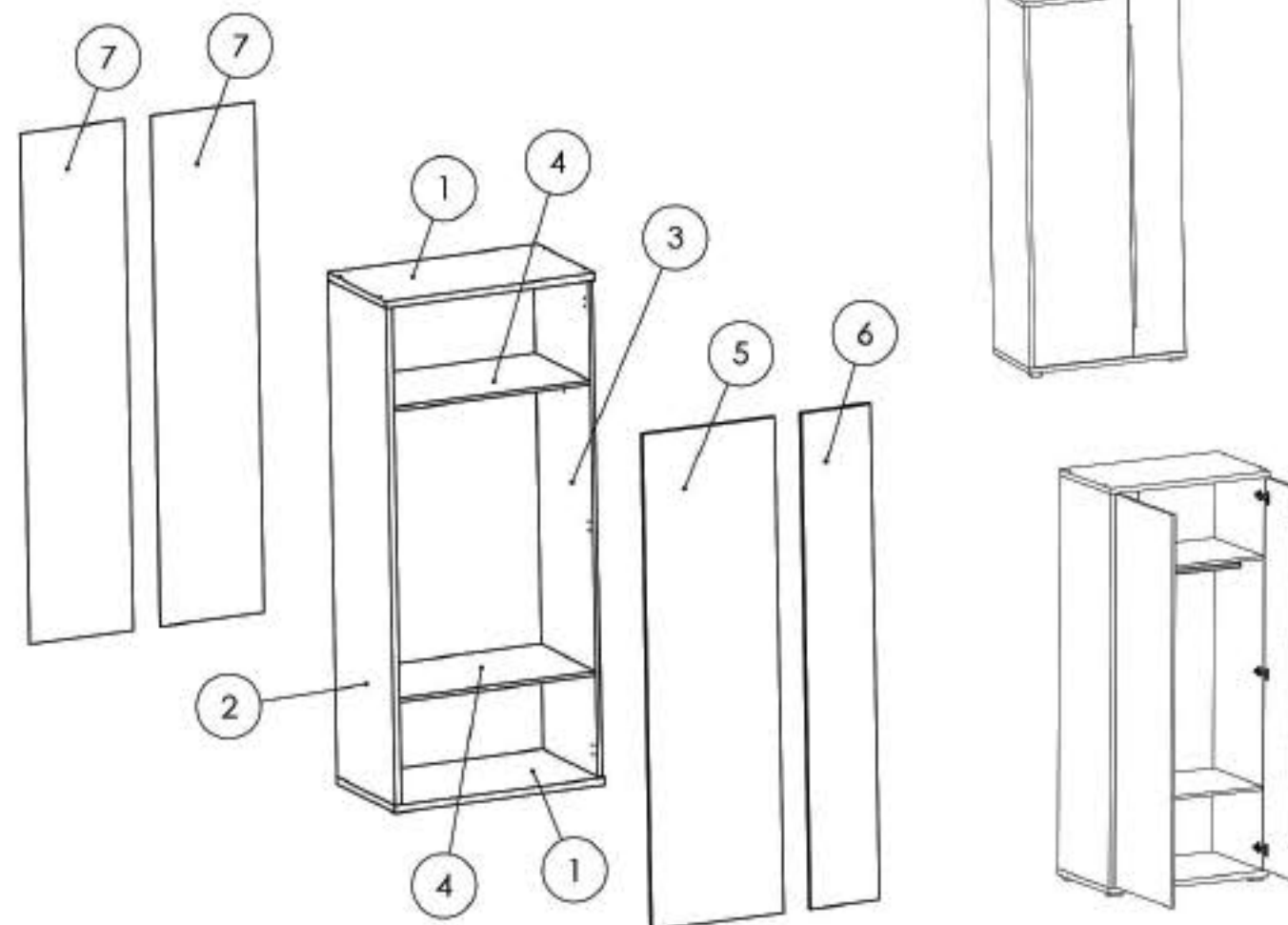


Pasul 13 (Montaj maner pe usa cu balamale aplicate)

Se monteaza pe placa (6), 1 x maner (Mn) pe usa cu balamale aplicate cu ajutorul suruburilor 3.5x16 (S3) - cate 7 buc / maner.



Instructiuni montaj: DULAP HAINE



| NR. REPER | COD REPER | DETALII | CANTITATE |
|-----------|------------------|----------------|-----------|
| 1 | FUND | 875X508X28 mm | 2 |
| 2 | LATERALA STANGA | 1933X508X28 mm | 1 |
| 3 | LATERALA DREAPTA | 1933X486X16 mm | 1 |
| 4 | POLITA FIXA | 828X482X16 mm | 2 |
| 5 | USA MARE | 1928X550X16 mm | 1 |
| 6 | USA MICA | 1928X288X16 mm | 1 |
| 7 | HDF | 1985X433X4 mm | 2 |

ATENȚIE: MONTAJUL NECORESPUNZĂTOR ATRAGE DUPĂ SINE PIERDEREA GARANȚIEI PRODUSULUI



Șurubelniță în cruce
sau autofiletantă











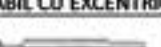




Este recomandat ca
montajul să fie făcut de
minim două persoane



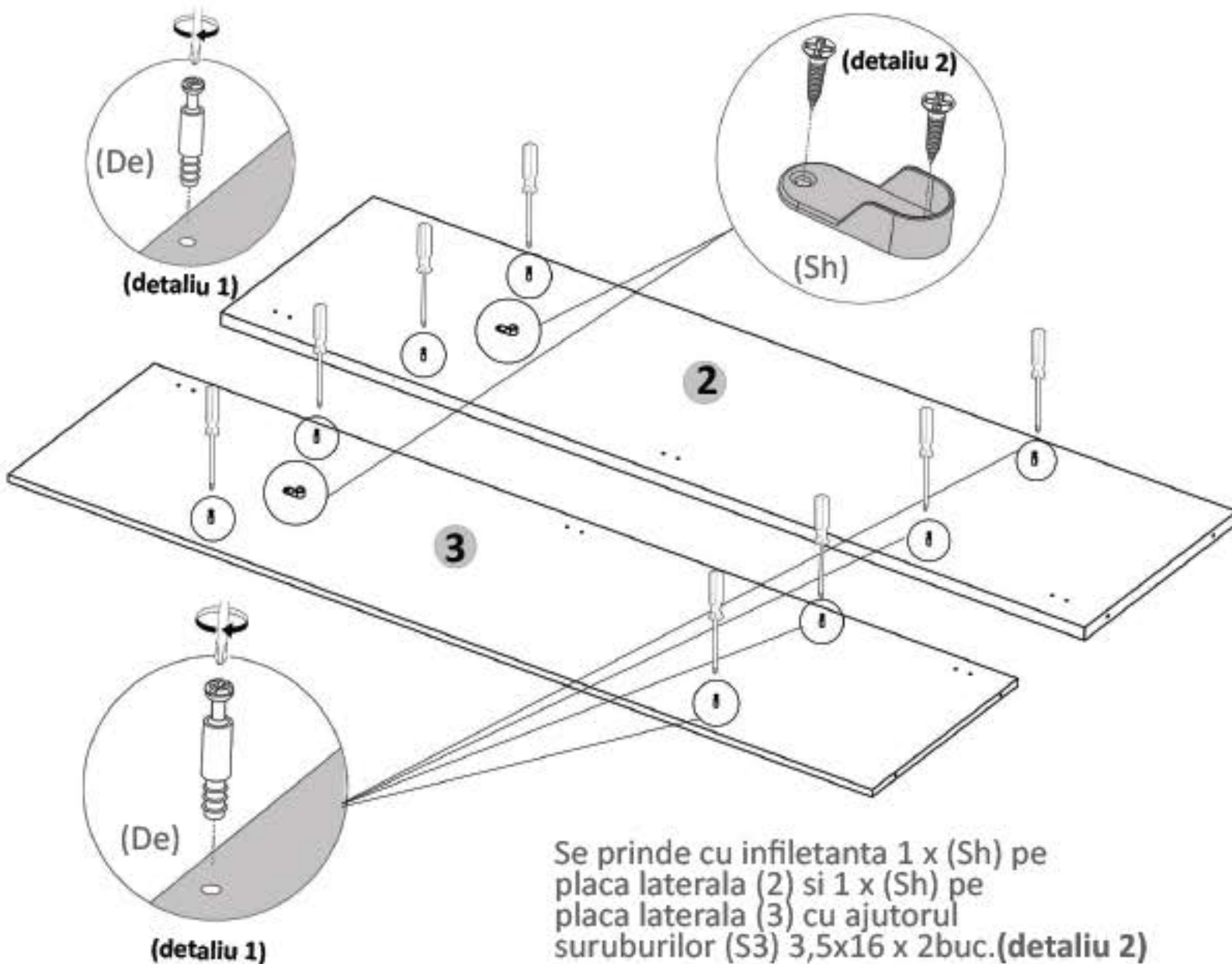
Un ciocan de dimensiune
medie

Feronerie DULAP HAINES:

| | | | |
|-----------------------------------------------------------------------------------------------------------------|---------------------------------------------------------------------------------------------------------------------|--------------------------------------------------------------------------------------------------------------------------|-----------------------------------------------------------------------------------------------------------------------|
| SURUB 3.5X16 S3  35 | SURUB 5X25 S5  8 | BARA HAINES Bh  1 | BALAMALE APLICATE Ba  3 |
| MANER G04 1607 Mn  1 | CONFIRMATOR 7X70 Co  8 | PICIOR PLASTIC NEGRE Pi  4 | BALAMALE INCADRATE Bs  3 |
| CUIE Cu  70 | SUPORT BARA HAINES Sh  2 | DEMONTABIL CU EXCENTRIC De  8 | CAMA Ca  8 |
| | | | BULINA SILICON Bs  2 |

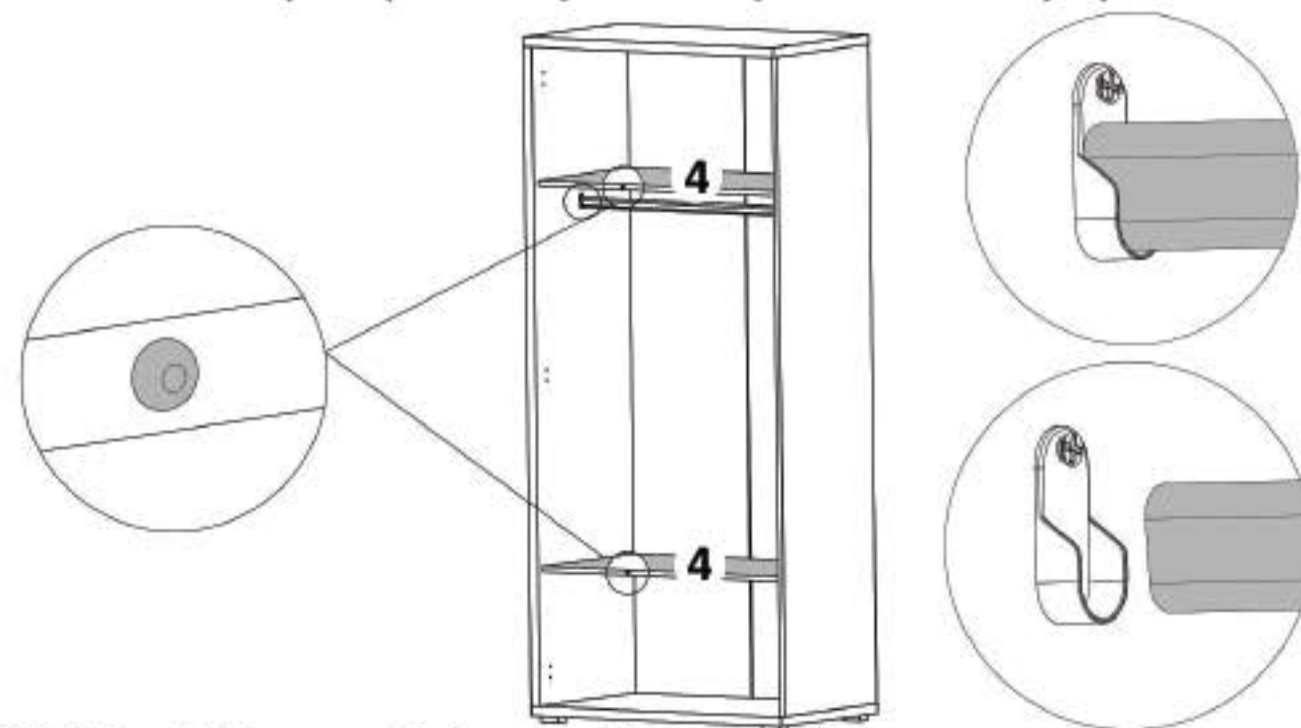
Pasul 1

Se prinde cu infiletanta sau surubelnita 4 x (De) pe placa lat. (2) (detaliu 1)
Se prinde cu infiletanta sau surubelnita 4 x (De) pe placa lat. (3) (detaliu 1)



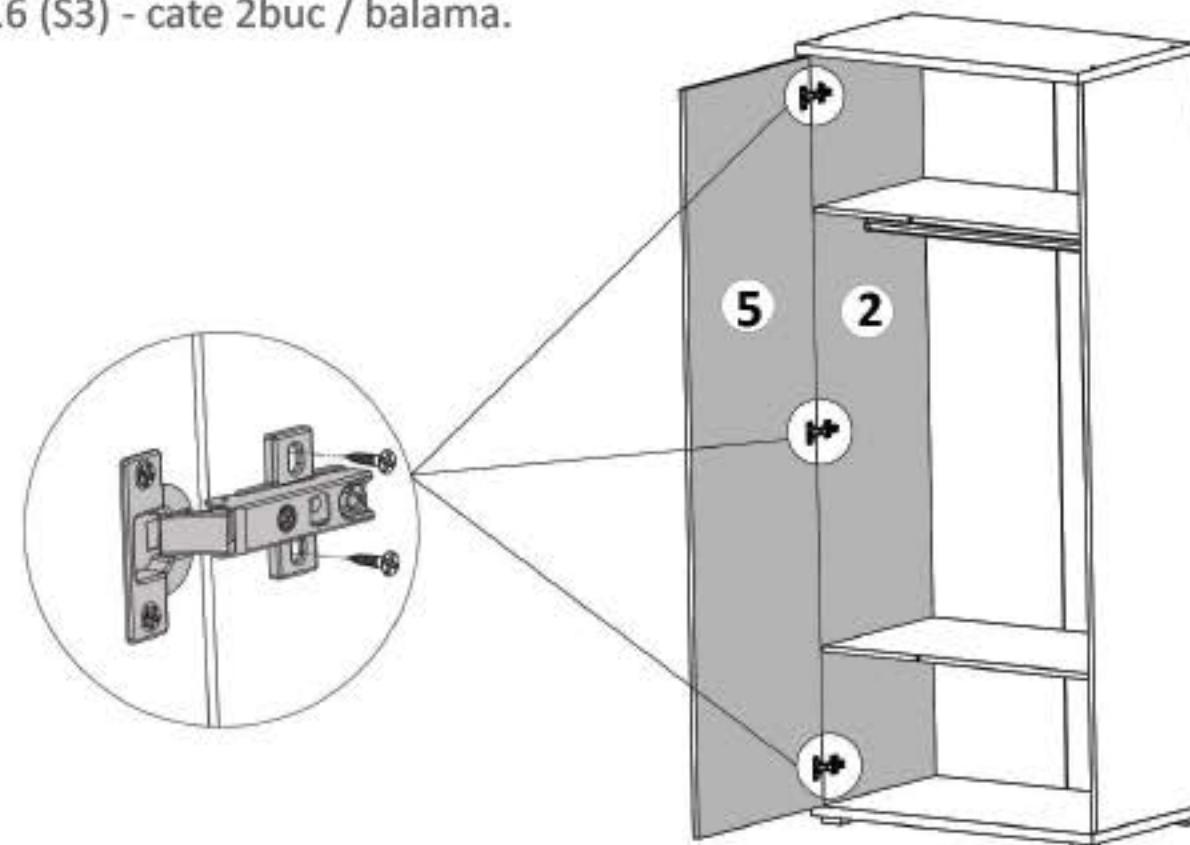
Pasul 10

Se lipesc pe placile (4), Buline de silicon auto adezive (Bs) x 2buc - pe cantul placii (4) la o distanta de 390 m fata de placa laterala. De asemenea tot in acest pas se pune si bara metalica pe suporturile prevazute pentru aceasta pe placile laterale.



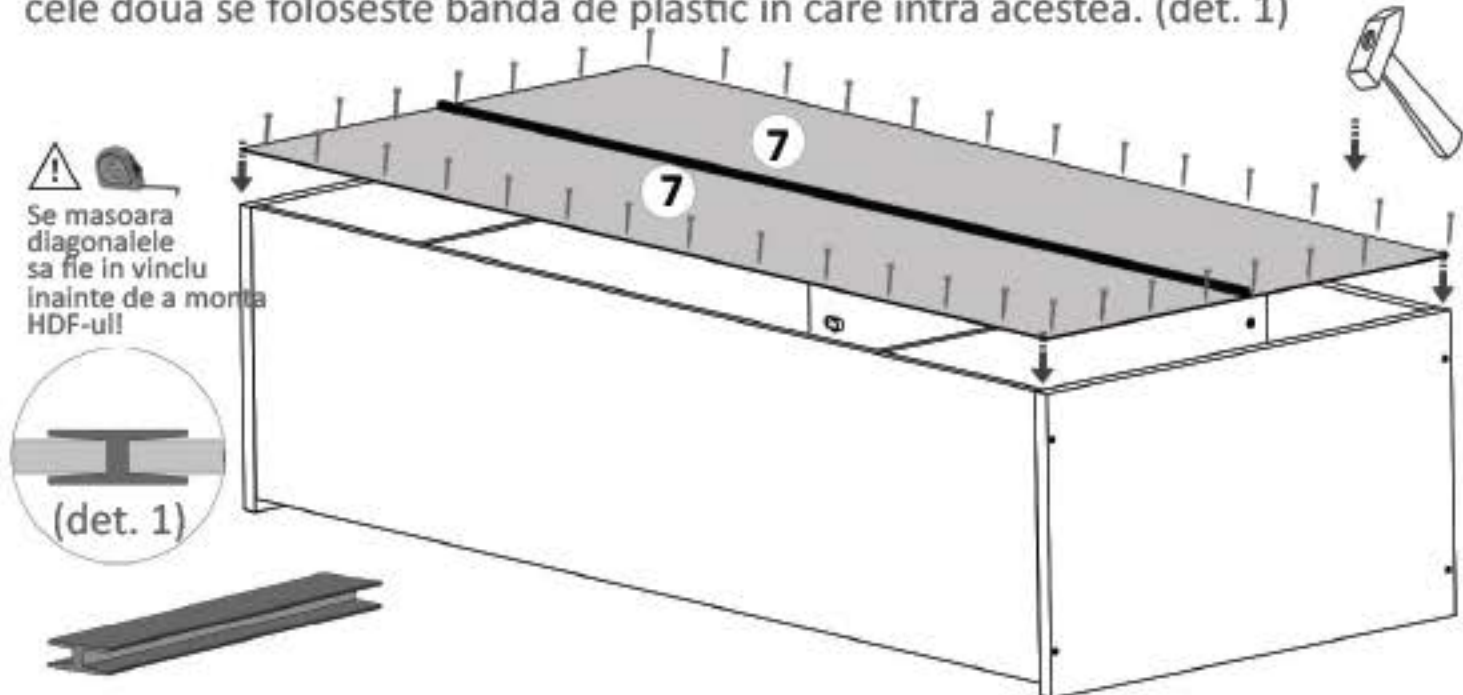
Pasul 11 (Montaj usa cu balamale incadrate)

Se monteaza pe placa laterala (2), 1 x usa cu balamale incadrate (5) cu suruburi 3.5x16 (S3) - cate 2buc / balama.



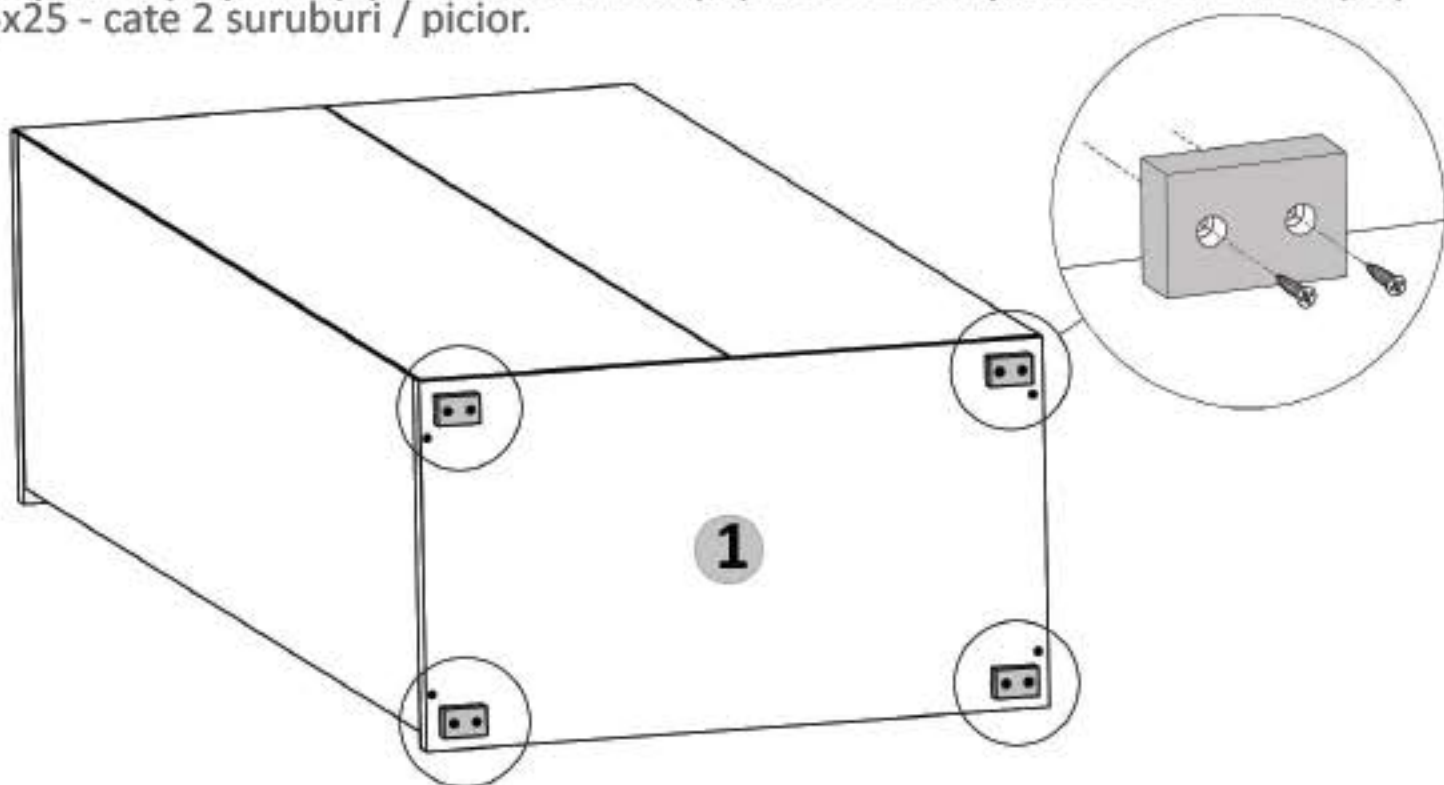
Pasul 8 (Montaj HDF)

Se masoara diagonalele sa fie in vinclu, dupa care se prind HDF-urile (7) folosindu-se de ciocan cu ajutorul unor cuie (Cu) x 70 buc, iar la imbinarea dintre cele doua se foloseste banda de plastic in care intra acestea. (det. 1)



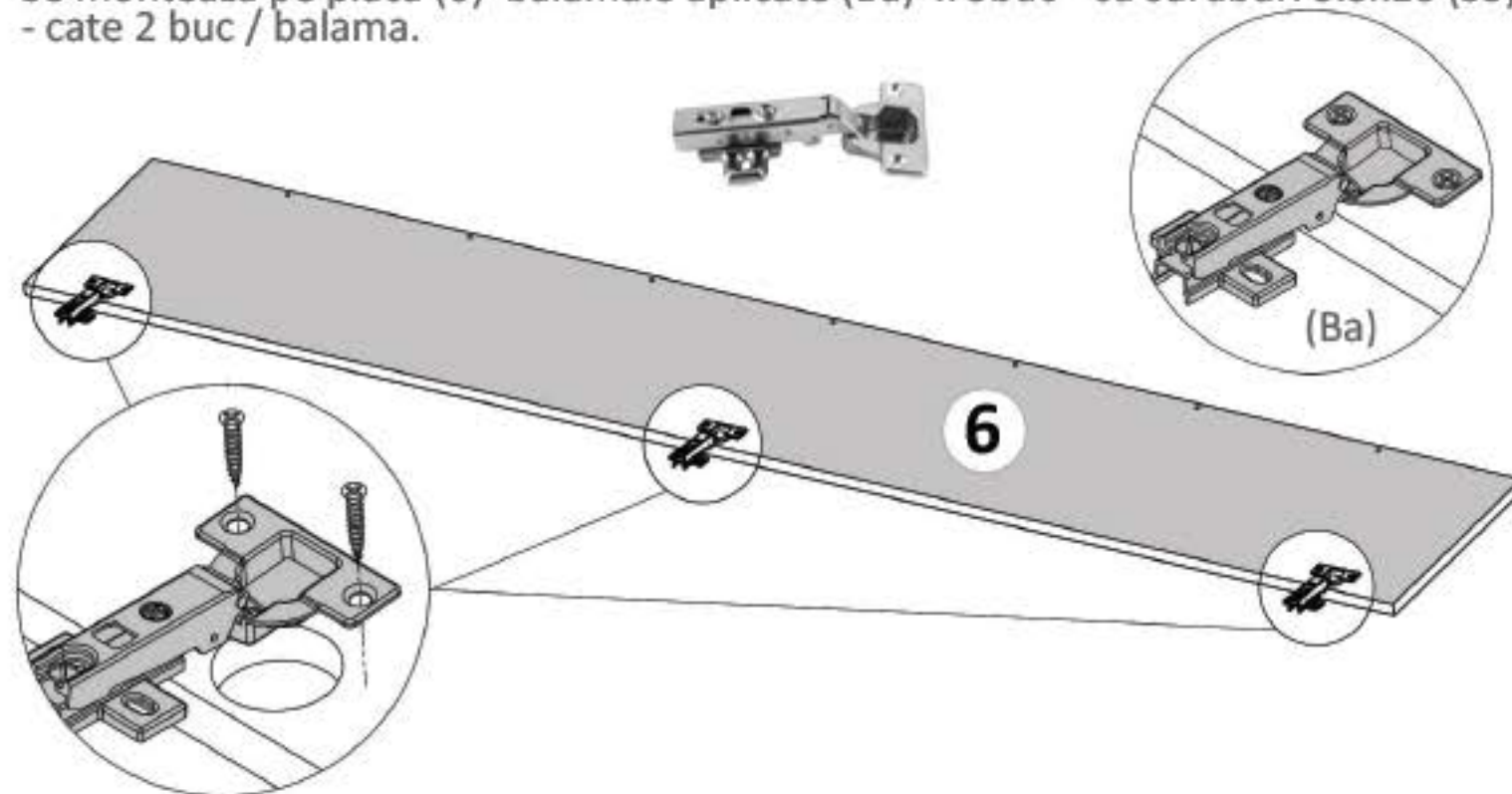
Pasul 9 (Montaj Picioare)

Se prinde pe placa (1) Picioare Plastic (Pi) x 4 buc. Vin prinse cu suruburi (S5) 5x25 - cate 2 suruburi / picior.



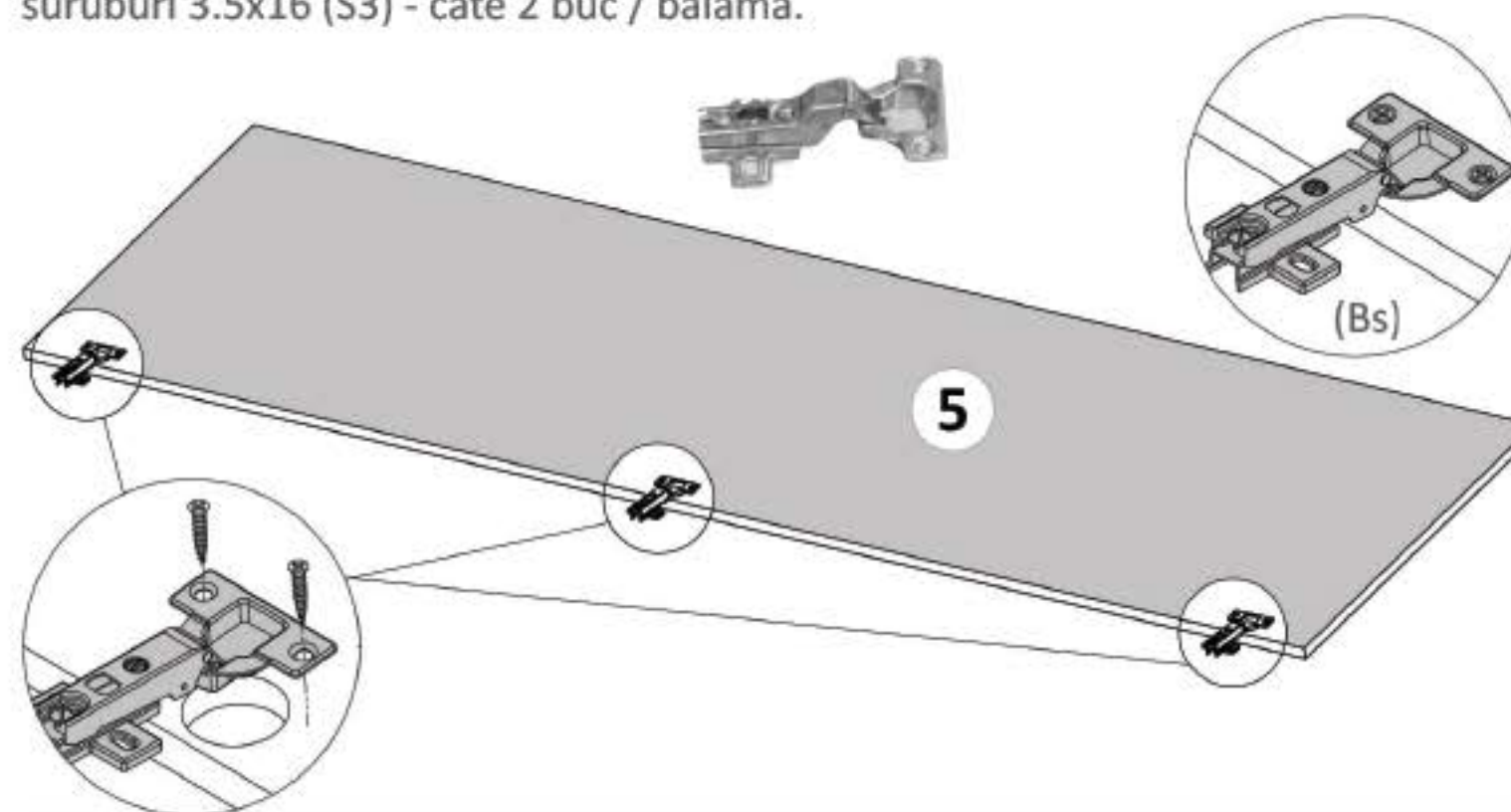
Pasul 2 (Montaj Balamale aplicate pe usa)

Se monteaza pe placa (6) balamale aplicate (Ba) x 3buc - cu suruburi 3.5x16 (S3) - cate 2 buc / balama.



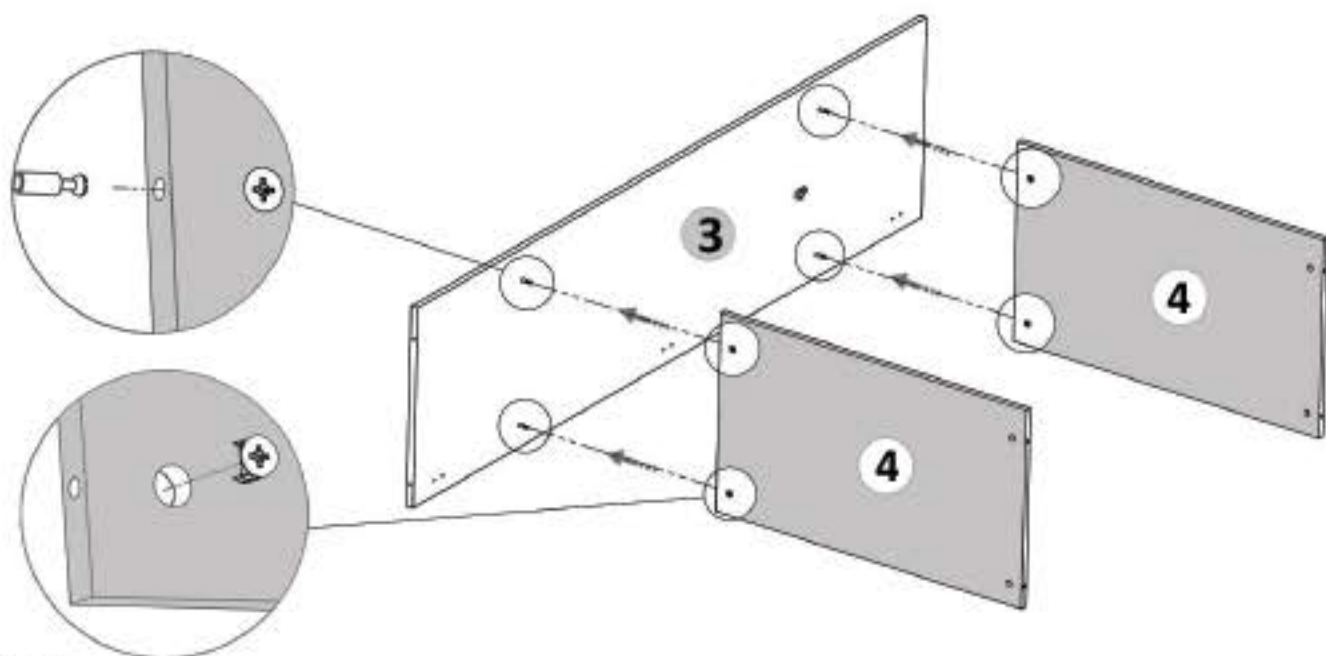
Pasul 3 (Montaj Balamale incadrate pe usa)

Se monteaza pe placa (5) x 2 buc, balamale incadrate (Bs) x 3buc - cu suruburi 3.5x16 (S3) - cate 2 buc / balama.



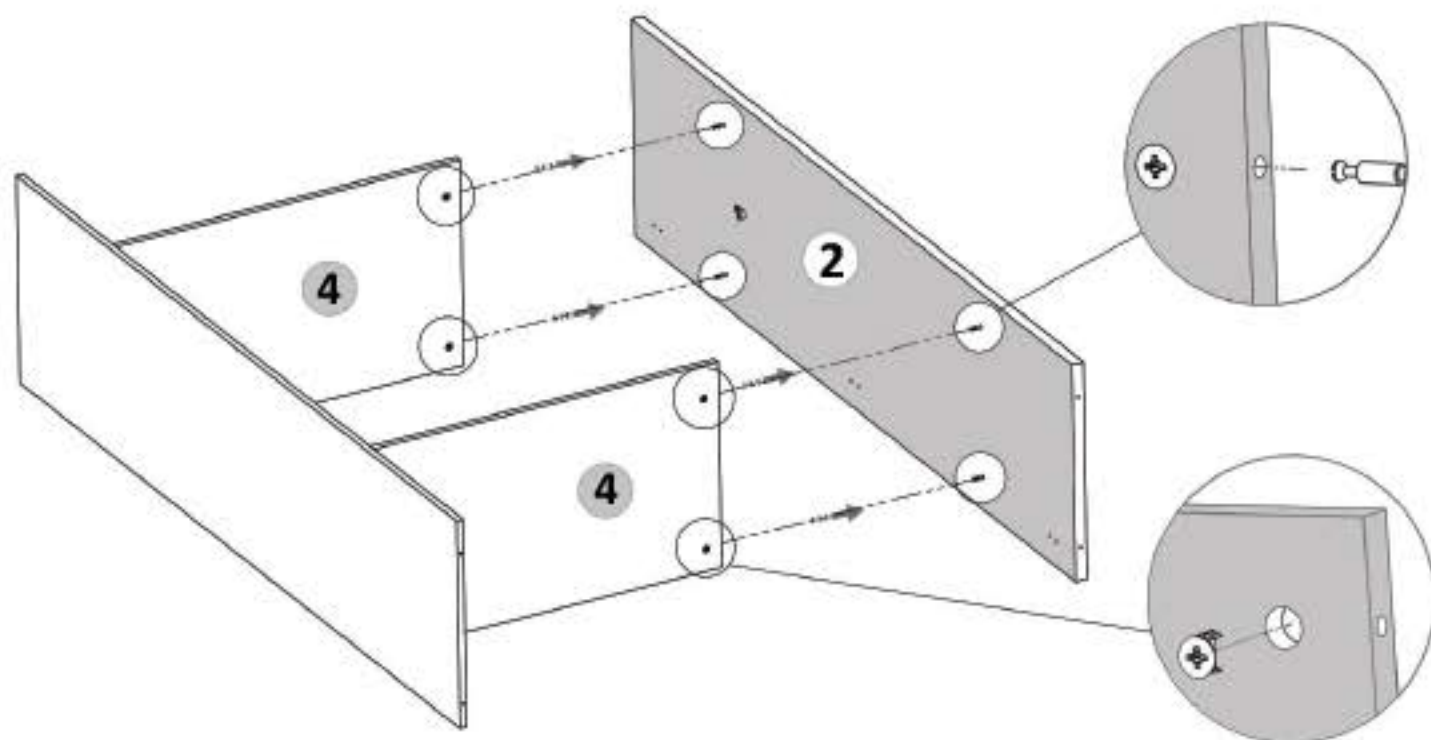
Pasul 4

Se prind placile (4) x 1buc de placa (3) prin introducerea demontabililor (De) in gaurile prevazute, ca apoi sa se infileteze (Ca) de pe placile (4) x 4 buc pana raman stranse.



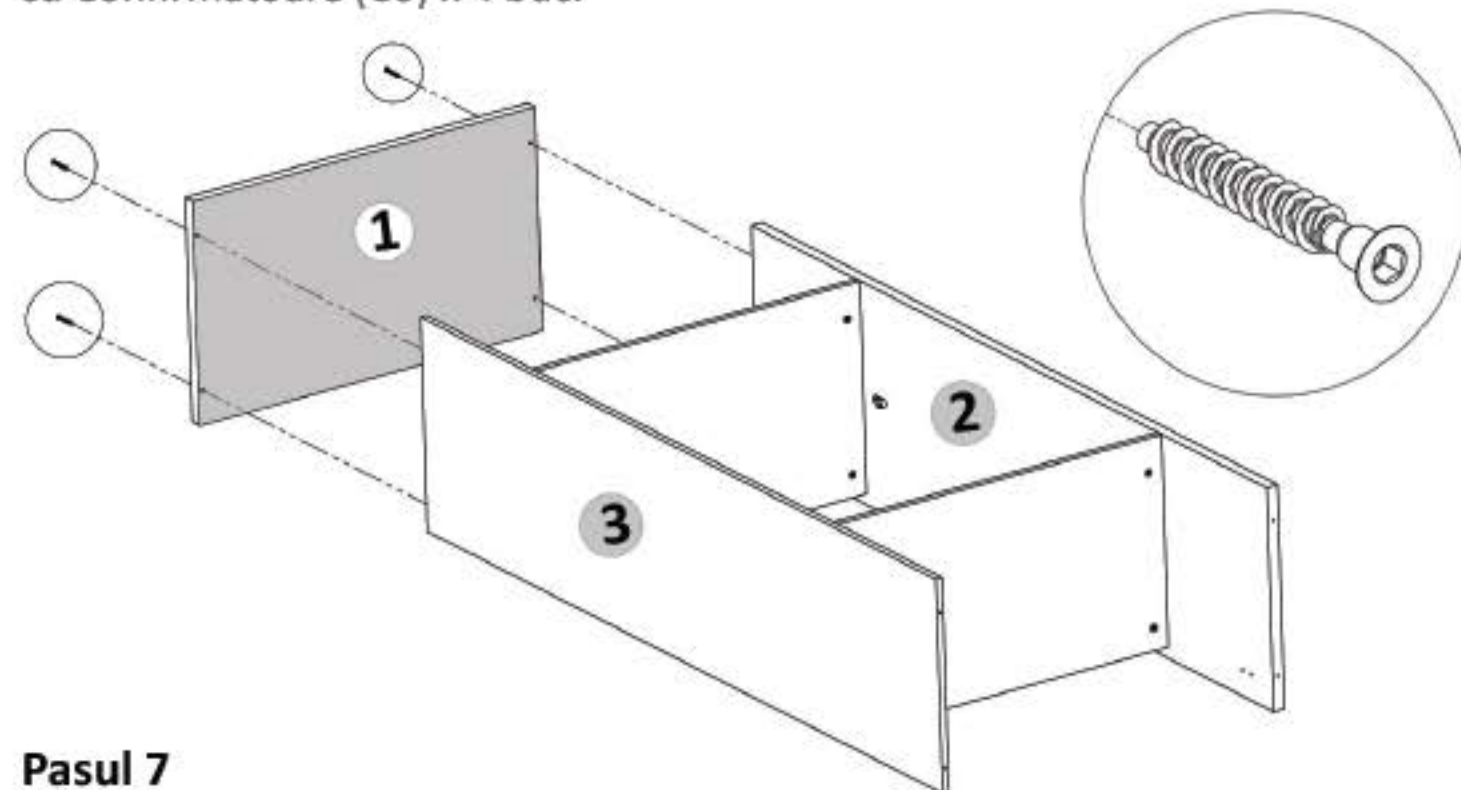
Pasul 5

Se prinde placa (2) x 1buc de placile (4) prin introducerea demontabililor (De) in gaurile prevazute, ca apoi sa se infileteze (Ca) de pe placile (4) x 4 buc pana raman stranse.



Pasul 6

Se monteaza placa (1) de placile (2) si (3) in gaurile prevazute pentru aceasta cu Confirmatoare (Co) x 4 buc.



Pasul 7

Se monteaza placa (1) de placile (2) si (3) in gaurile prevazute pentru aceasta cu Confirmatoare (Co) x 4 buc.

