

Masuță Panda

CONFIRMATOR 50mm C5  6	TALPA / protectie podea T  5	KIT DEMONTABIL (caja + cama) K  10
CONFIRMATOR 70mm C7  6	SURUB - 5 X 25 mm S5  10	AUTOCOLANTE BULINE Ac  2
Capac Plastic Cp  10		



Denumire reper	Dimensiune reper
1 Tavan 28 mm	787x508 - 1 buc
2 Fund 28 mm	787x508 - 1 buc
3 Lat. dr. 28 mm	508x130 - 1 buc
4 Lat. st. 28 mm	508x130 - 1 buc
5 Fund 16 mm	922x406 - 1 buc
6 Lat. st. 16 mm	406x256 - 1 buc
7 Intermediara 16 mm	406x171 - 1 buc
8 Lat. dr. 16 mm	406x171 - 1 buc
9 Tavan 16 mm	406x294 - 1 buc



ATENȚIE!

Montajul necorespunzător atrage după sine pierderea garanției produsului.



facebook.com/mobiroro



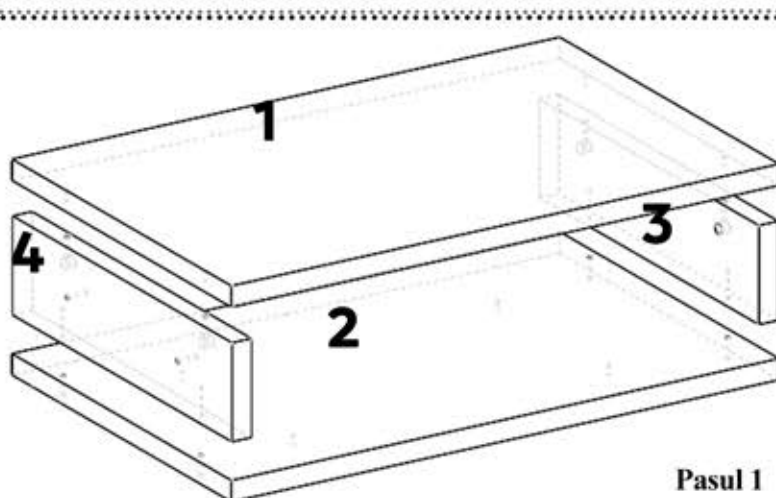
www.mobiroro



Acordați o atenție sporită!
Posibilitate de accidentare!

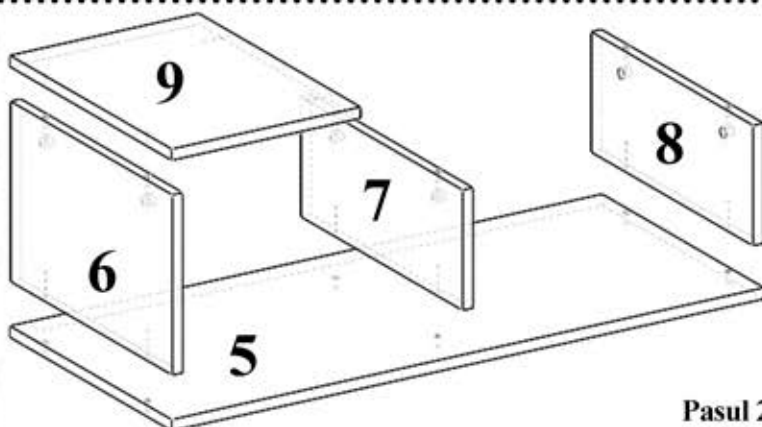


Reciclează obiectele vechi de mobilier și ambalajul produselor MOBIRORO. Protejează natura!



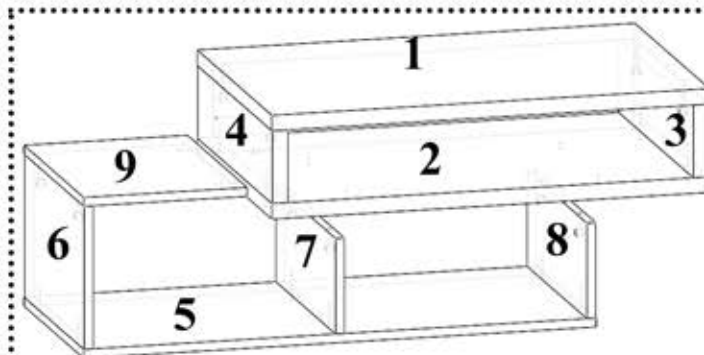
Pasul 1

- 1 Se prinde 3 și 4 de 1 cu 4xK
- 2 Se prinde 2 de 3 și 4 cu 4xC7. Atenție !!! 2 se va monta cu gaurile infundate înspre partea de jos.



Pasul 2

- 1 Se prinde 6,7,8 de 5 cu 6xC5
- 2 Se prinde 9 de 6 cu 2xK



- 1 Se prinde 2 de 7 și 8 cu 4xK, după ce s-au efectuat primii pași.
- 2 Se prinde 4 de 9 cu 2xC7
- 3 Se prinde T de 5 cu 2xS5
- 5 Se pun Cpx10 peste Cama Demontabil(K). Pasul 3

MOBIRORO.

