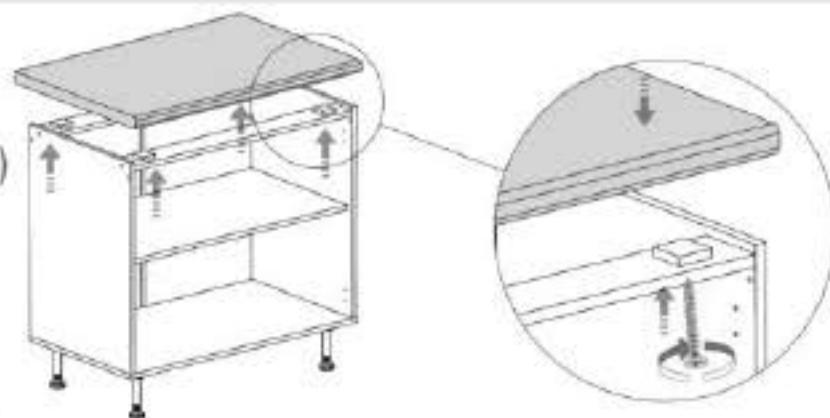


Pasul 8

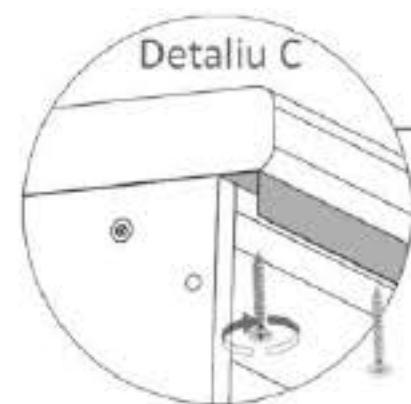
Se monteaza blatul pe suporturi de PAL 50x50 mm. Se prinde cu ajutorul unor suruburi 3.5x40 (S7) x 4buc.



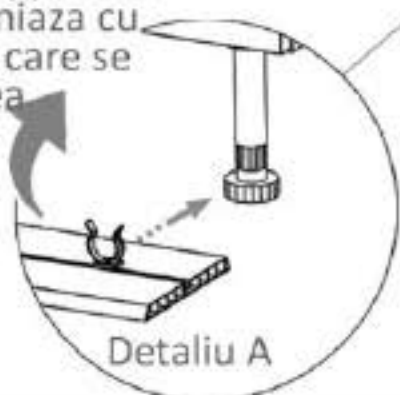
Detaliu C - Se monteaza elementul de aluminiu cu ajutorul suruburilor 3.5x16 (S3).
Se pozitioneaza de la margine exact ca si in desen



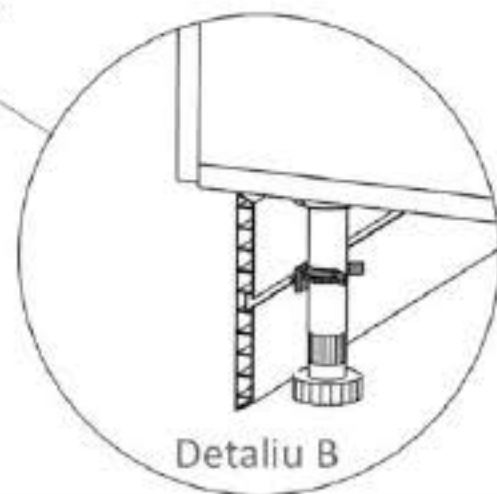
Pasul 9 (Montaj accesorii)



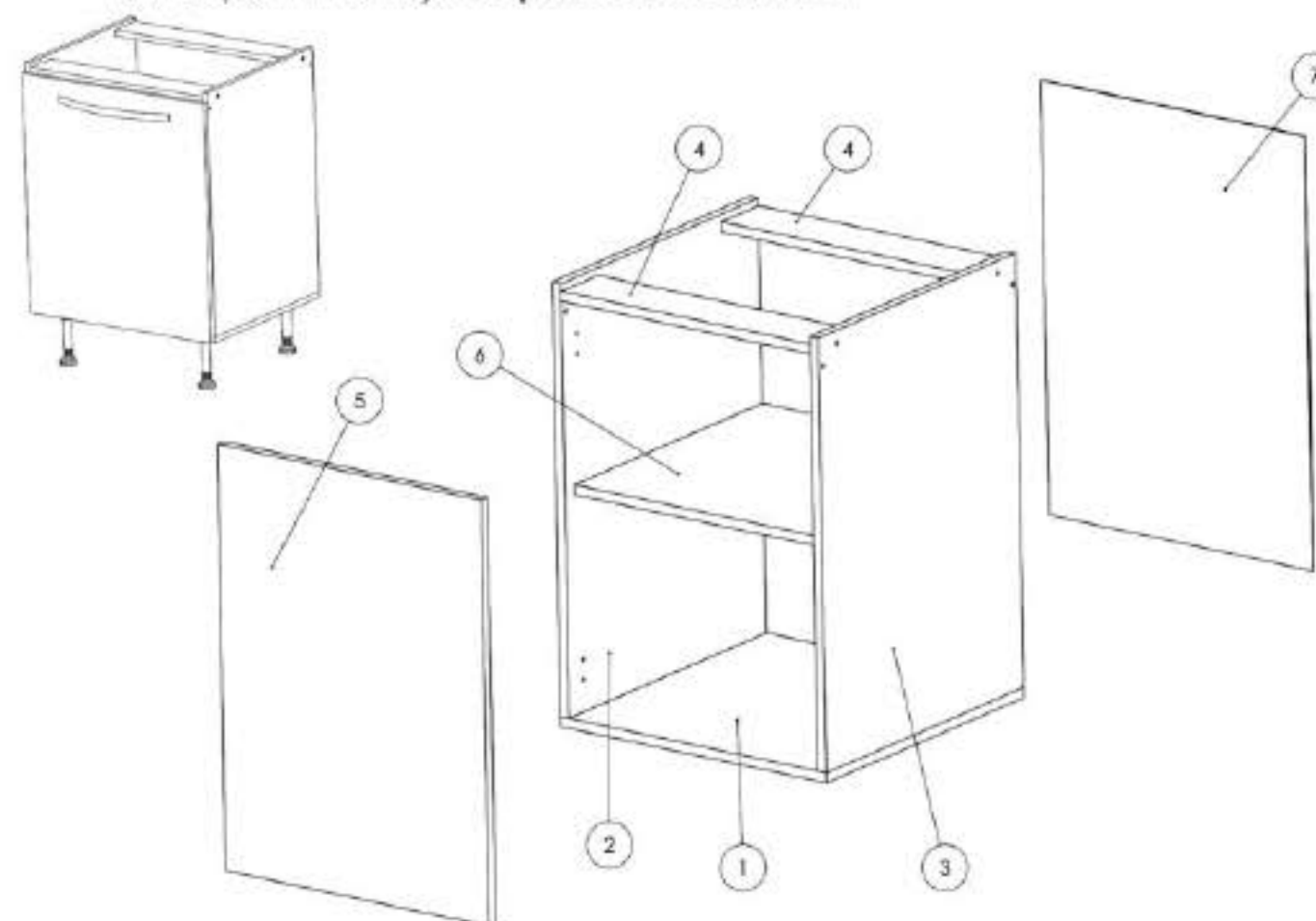
Detaliu A si B - Se monteaza clipsuri plastic (Cp) x 2buc pe soclu si se aliniaza cu picioarele, dupa care se prinde de acestea



Detaliu D si E - Se monteaza baza antistrop cu ajutorul suruburilor 3.5x16 (S3) iar dupa se monteaza capacul acesteia in locasul sau.



Instructiuni montaj: Corp Inferior 500 mm



| NR. REPER | DETALII | COD REPER | CANTITATE | BUC |
|-----------|----------------|---------------|-----------|-----|
| 1 | PAL 500X500X16 | Fund | 1 | BUC |
| 2 | PAL 690X500X16 | Laterala st. | 1 | BUC |
| 3 | PAL 690X500X16 | Laterala dr. | 1 | BUC |
| 4 | PAL 468X94X16 | Lezena tavan. | 2 | BUC |
| 5 | PAL 677X496X16 | Front | 1 | BUC |
| 6 | PAL 566X475X16 | Polita mobila | 1 | BUC |
| 7 | HDF 690X297X4 | HDF | 1 | BUC |

ATENȚIE: MONTAJUL NECORESPUNZĂTOR ATRAGE DUPĂ SINE PIERDEREA GARANȚIEI PRODUSULUI



Șurubelniță în cruce
sau autofiletantă



Este recomandat ca
montajul să fie făcut de
minim două persoane



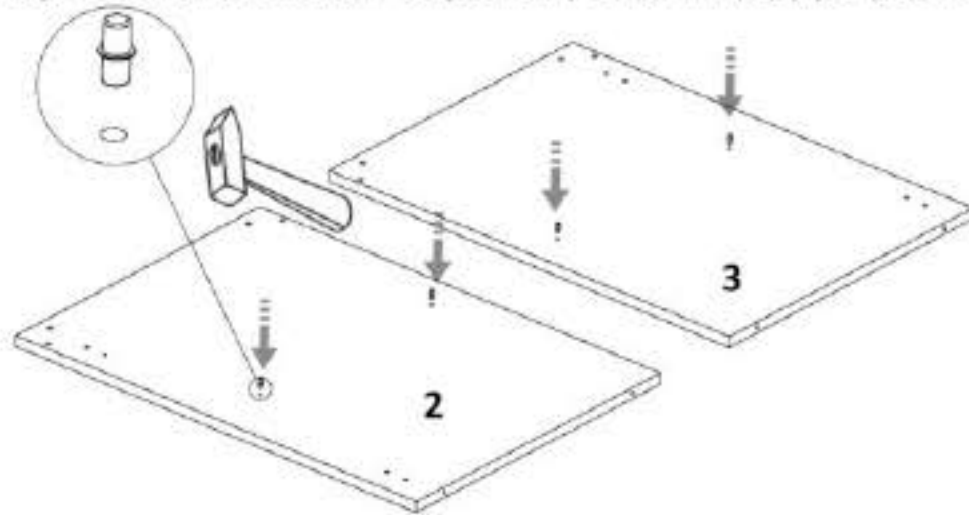
Un ciocan de dimensiune
medie

Elemente feronerie:

| | | | |
|---|--|--|--|
| CONFIRMATOR 50mm Co  8 | SURUB 4X18 S8  8 | SURUB 3.5X30 S6  4 | SURUB M4X22 Sm  2 |
| SURUB 3.5X40 S7  4 | SUPORT POLITA Sp  4 | BALAMALE APLICATE Ba  2 | SURUB 3.5X16 S3  16 |
| CIUIE Cu  24 | Cleme panta Cp  2 | PICIOARE Pi  4 | |

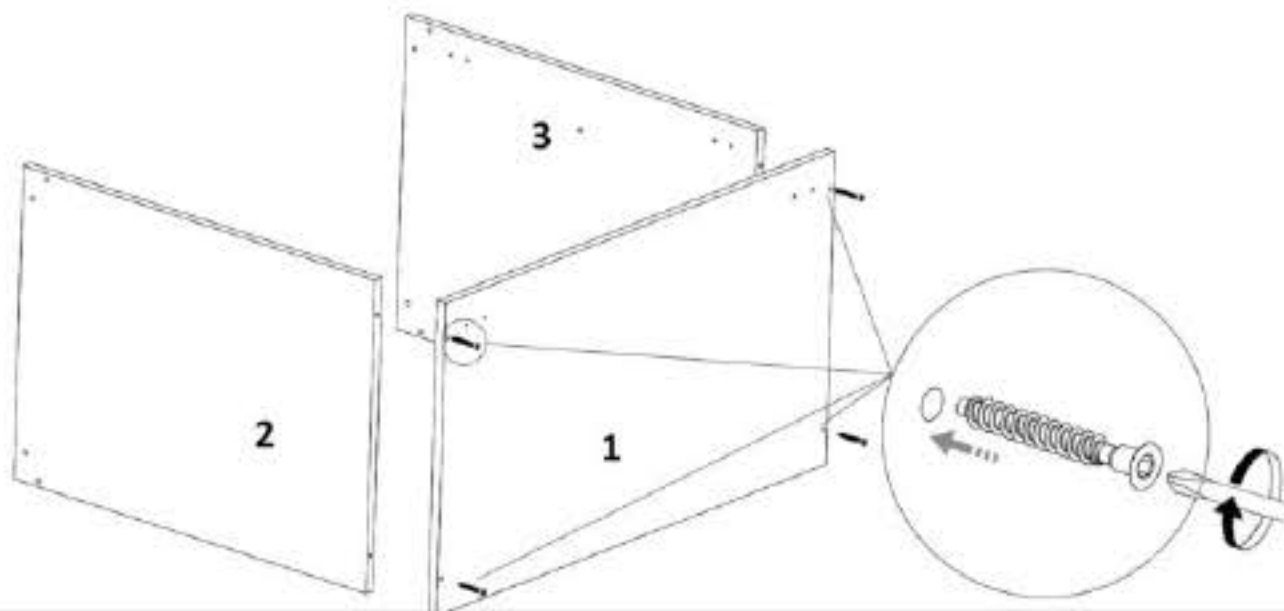
Pasul 1

Se bate cu ajutorul unui ciocan suportul polita 4 x(Sp) pe placile 2 si 3.



Pasul 2

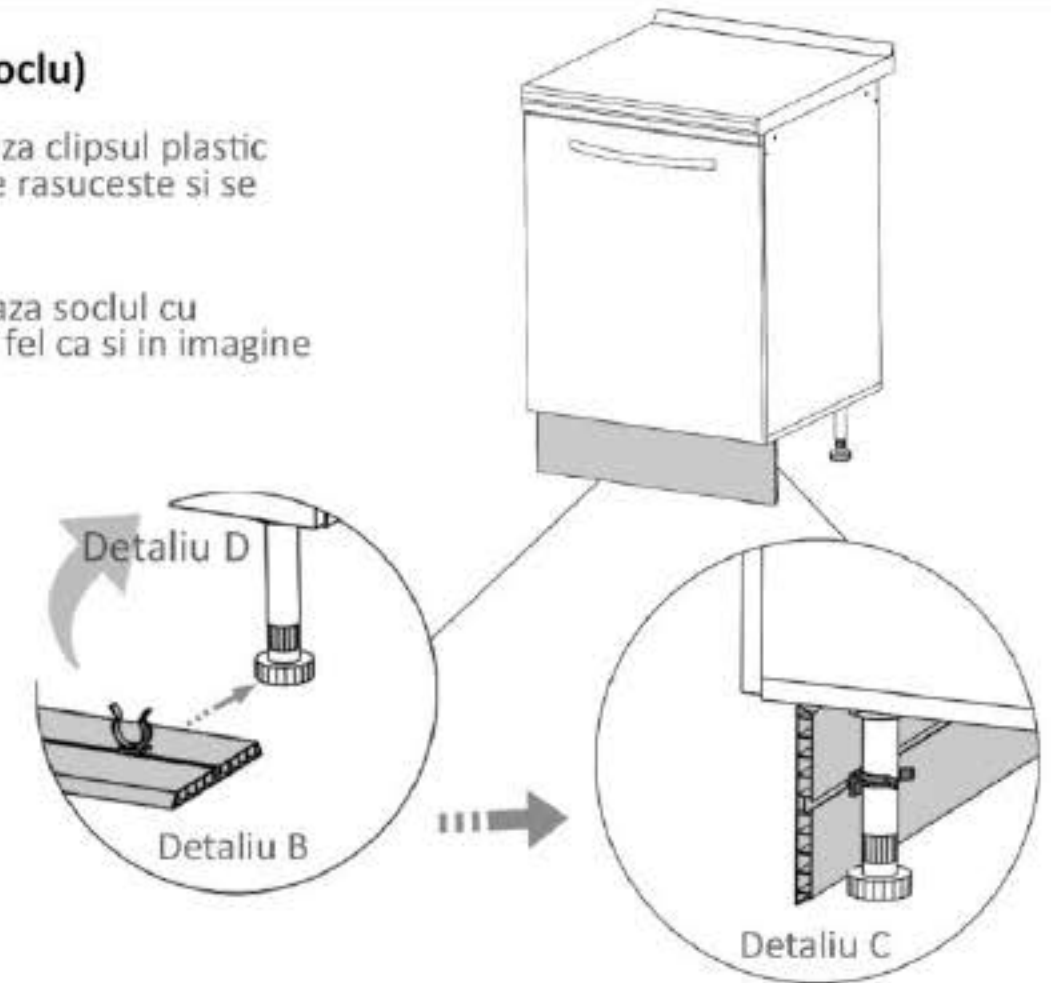
Se prinde placa Fund (1) de placa laterala st. (2) si placa laterala dr.(3) cu ajutorul a celor 4 x Confirmatoare (Co)



Pasul 10 (Montaj Soclu)

Detaliu B Se monteaza clipsul plastic pe soclu, dupa care se rasuceste si se aliniaza cu picioarele.

Detaliu C Se monteaza soclul cu clipsul de picioare la fel ca si in imagine



Pasul 11 (Montaj antistrop)

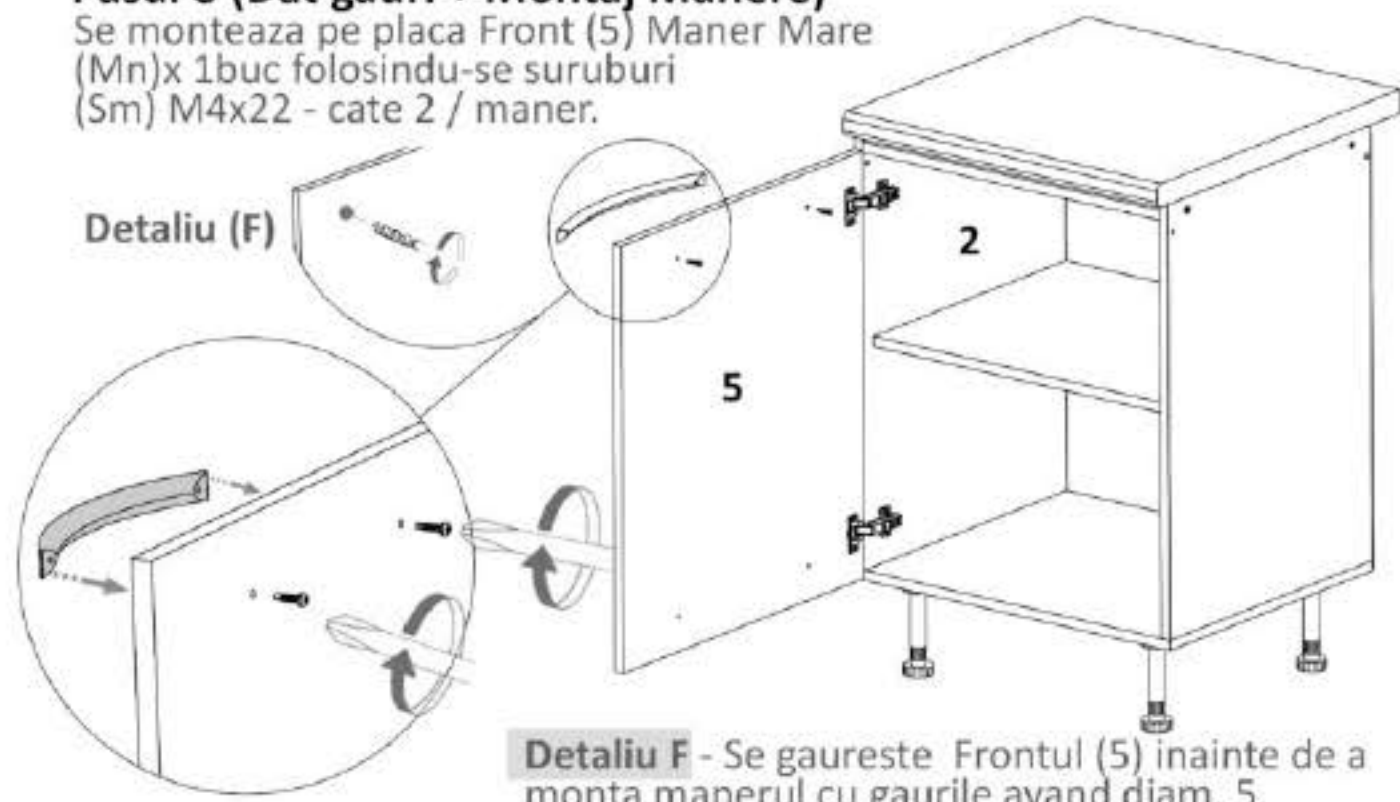
Detaliu D -Se monteaza baza antistrop cu ajutorul suruburilor 3.5x16 (S3)

Detaliu E - se monteaza capacul acesteia in locul sau prin apasare.



Pasul 8 (Dat gauri + Montaj Manere)

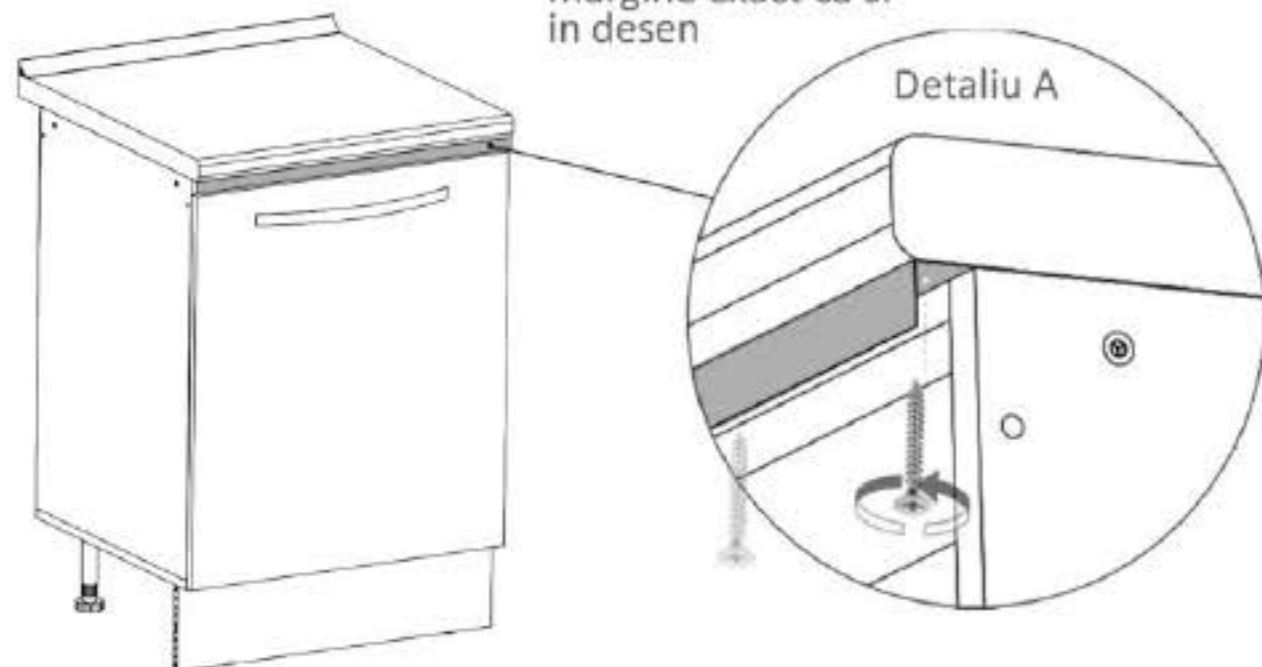
Se monteaza pe placa Front (5) Maner Mare
(Mn)x 1buc folosindu-se suruburi
(Sm) M4x22 - cate 2 / maner.



Detaliu F - Se gaureste Frontul (5) inainte de a monta manerul cu gaurile avand diam. 5.

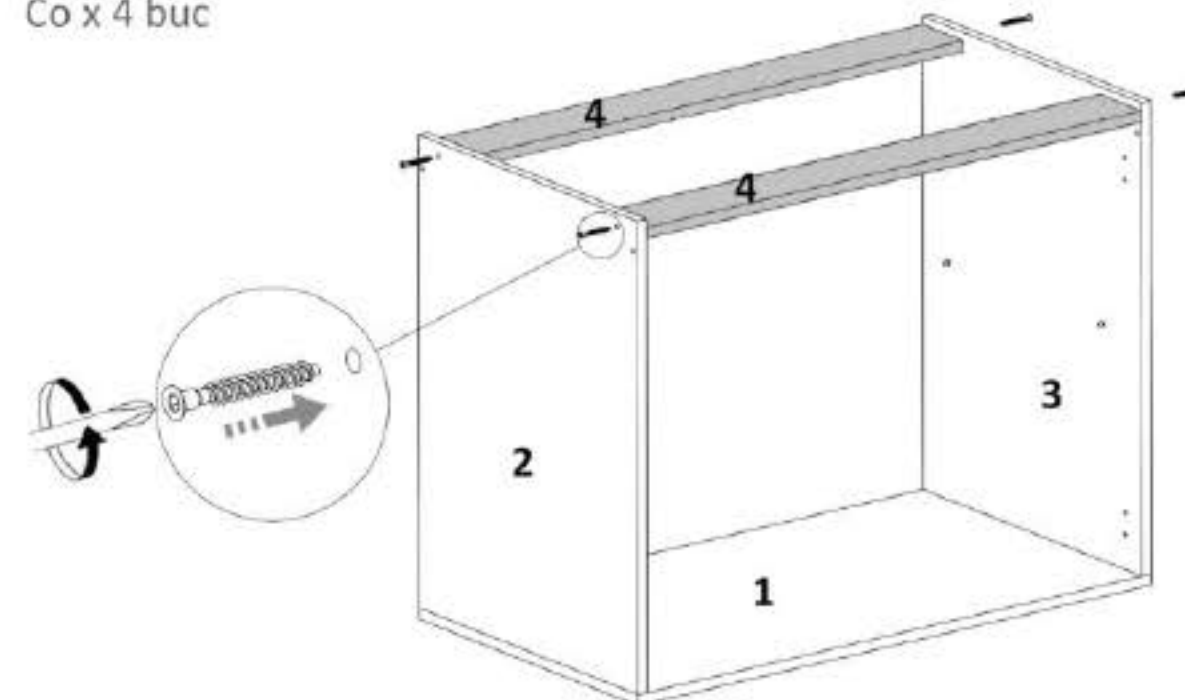
Pasul 9 (Montaj ornament sub blat)

Detaliu A - Se monteaza
elementul de aluminiu
cu ajutorul suruburilor
3.5x16 (S3).
Se pozitioneaza de la
margine exact ca si
in desen



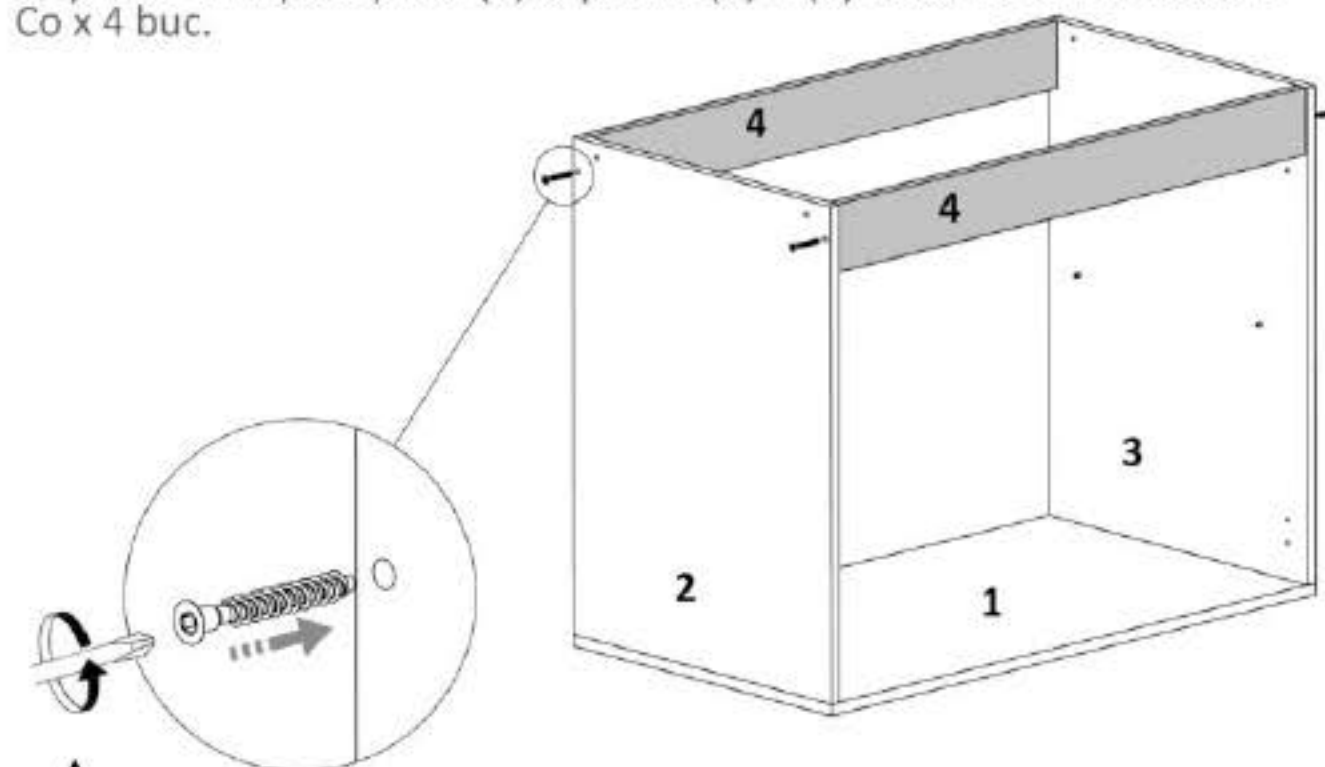
Pasul 3 - Varianta A (Montaj lezene)

Se prinde la capete placa (4) cu placile (2) si (3) folosind confirmatoare
Co x 4 buc



Pasul 3 - Varianta B (Montaj lezene)

Se prinde la capete placa (4) cu placile (2) si (3) folosind confirmatoare
Co x 4 buc.

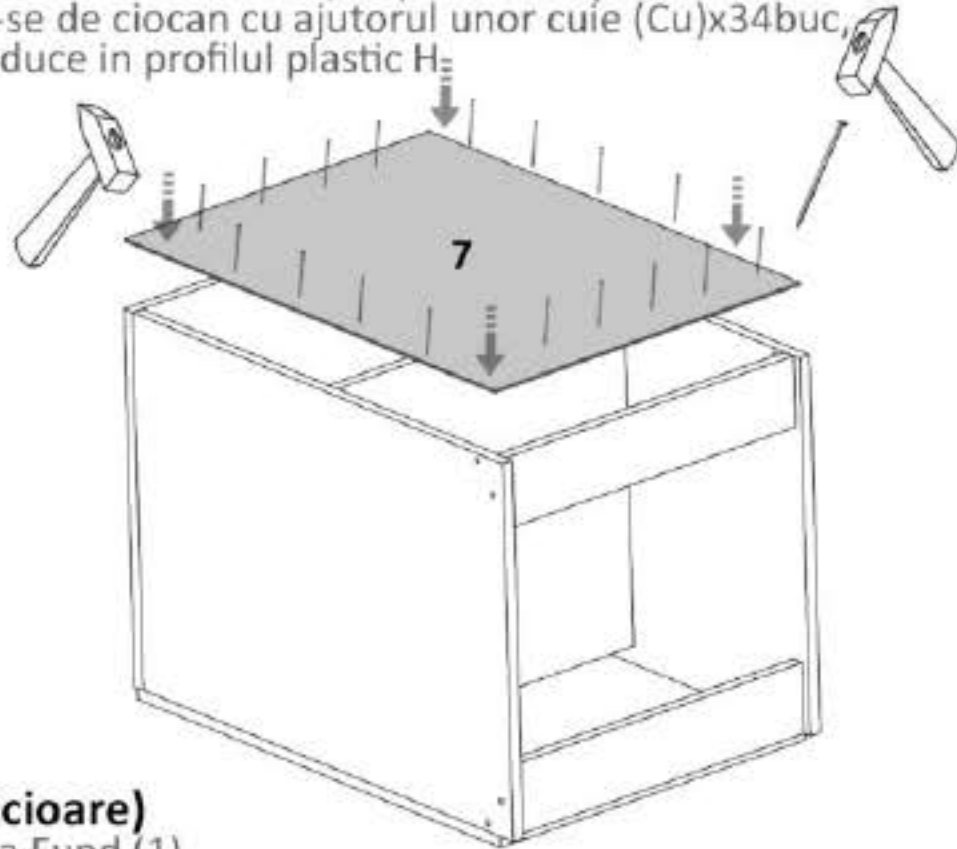


In functie de cat de mult trebuie sa decupati din blat, alegeti
varianta optima din cele doua prezentate

Pasul 4 (Montaj HDF)

Se masoara diagonalele sa fie in vinclu, dupa care se prinde HDF-ul (7) folosindu-se de ciocan cu ajutorul unor cuie (Cu)x34buc, iar pe mijloc se introduce in profilul plastic H

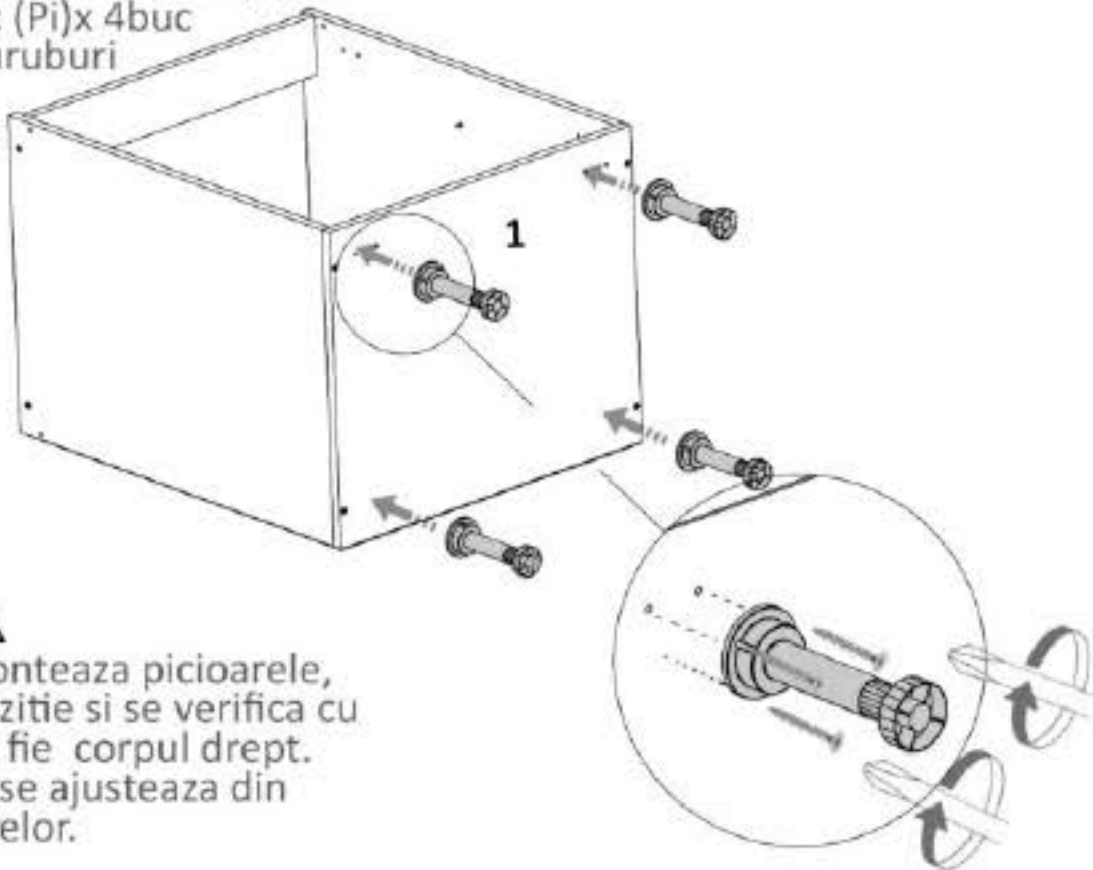
⚠
Se masoara diagonalele sa fie in vinclu inainte de a monta HDF-ul!



Pasul 5 (Montaj Picioare)

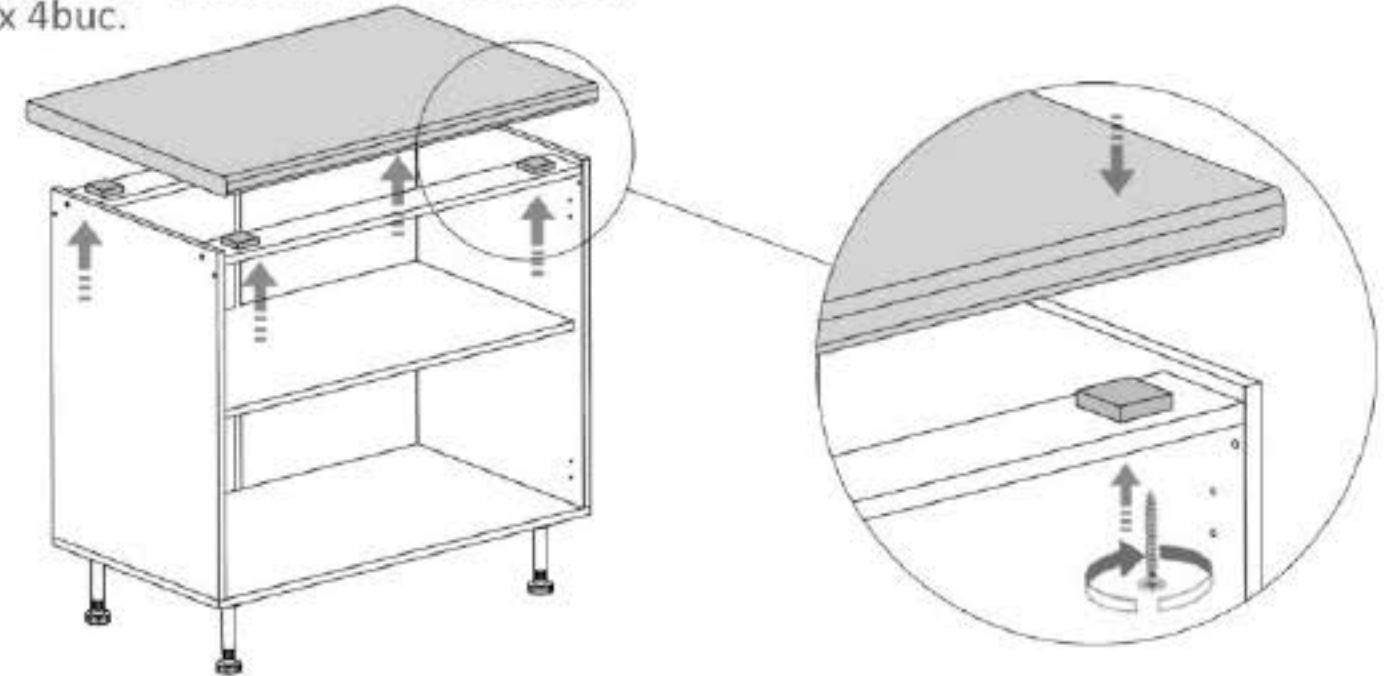
Se monteaza pe placa Fund (1) Picioare plastic (Pi)x 4buc folosindu-se suruburi 3.5x16 (S3) - cate 3 / picior.

⚠
Atentie! Dupa ce se monteaza picioarele, se pune pe pozitie si se verifica cu un boloboc sa fie corpul drept. In caz contrar se ajusteaza din rotirea picioarelor.



Pasul 6 (Montaj Blat)

Se monteaza blatul pe suporturi de PAL 50x50 mm. Se prinde cu ajutorul unor suruburi 3.5x40 (S7) x 4buc.



Pasul 7 (Montaj Balamale)

Se monteaza pe placile Fronturi (5) si pe placile (2) si (3) balamale (Ba) folosindu-se suruburi 4x18 (S8) - cate 4 / balama

