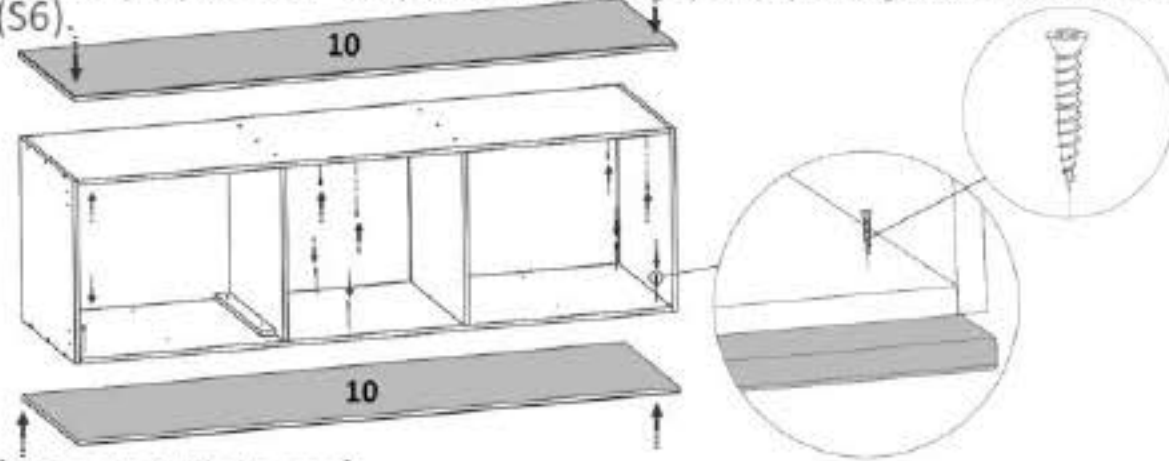


Pasul 7 (Montaj Pilastrii)

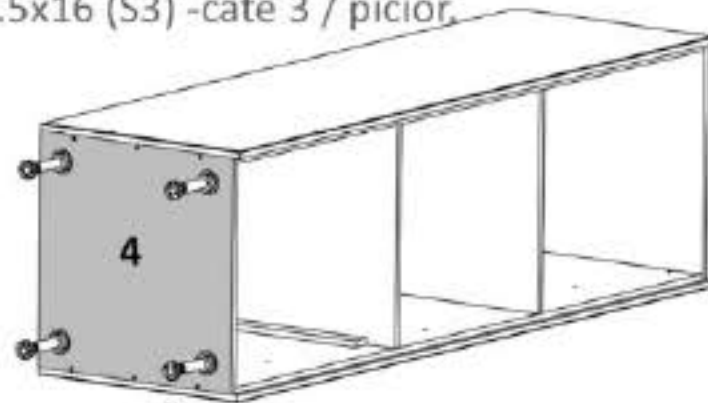
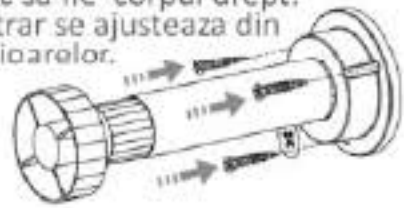
Se prind placile (10) x2 buc de placa laterala (1) si (3) cu ajutorul celor 12 suruburi (S6).



Pasul 8 (Montaj Picioare)

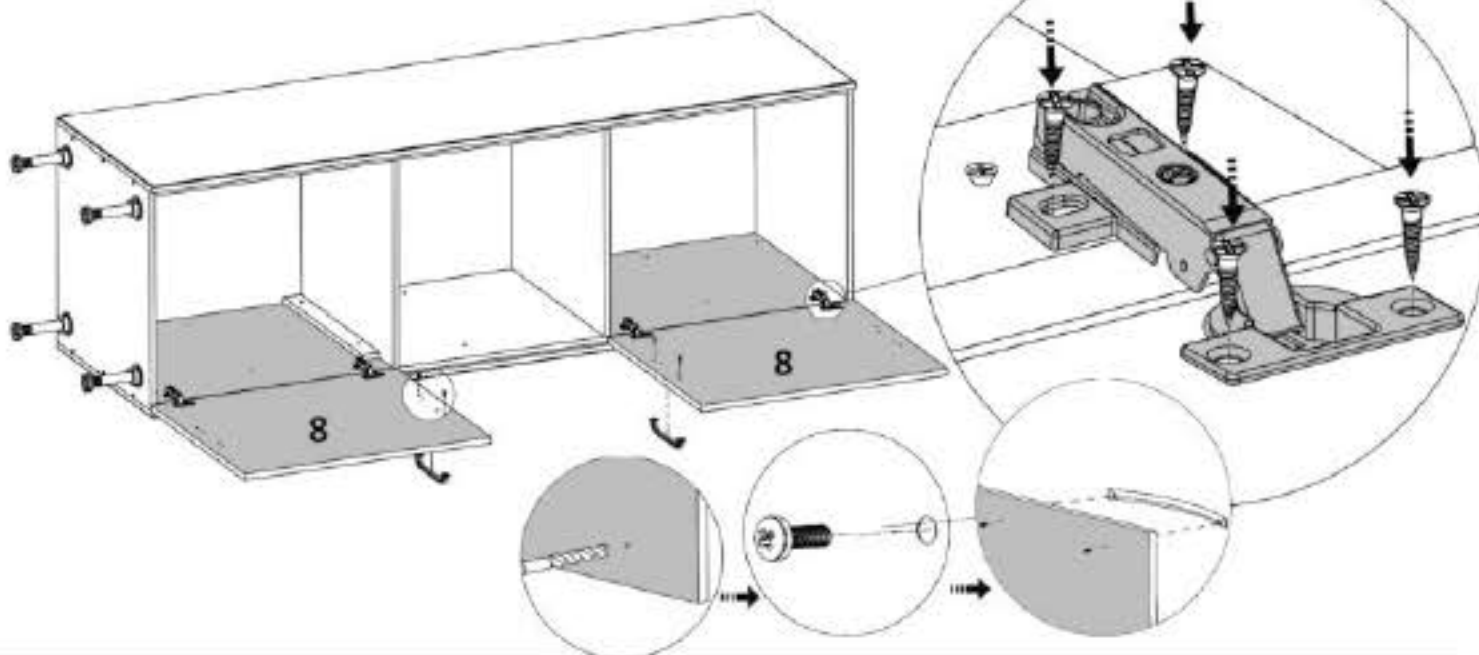
Se monteaza pe placa Fund (4) Picioare plastic (Pi) x 4buc folosindu-se suruburi 3.5x16 (S3) -cate 3 / picior.

Atentie! ⚠
Dupa ce se monteaza picioarele,
se pune pe pozitie si se verifica cu
un boloboc sa fie corpul drept.
In caz contrar se ajusteaza din
rotirea picioarelor.

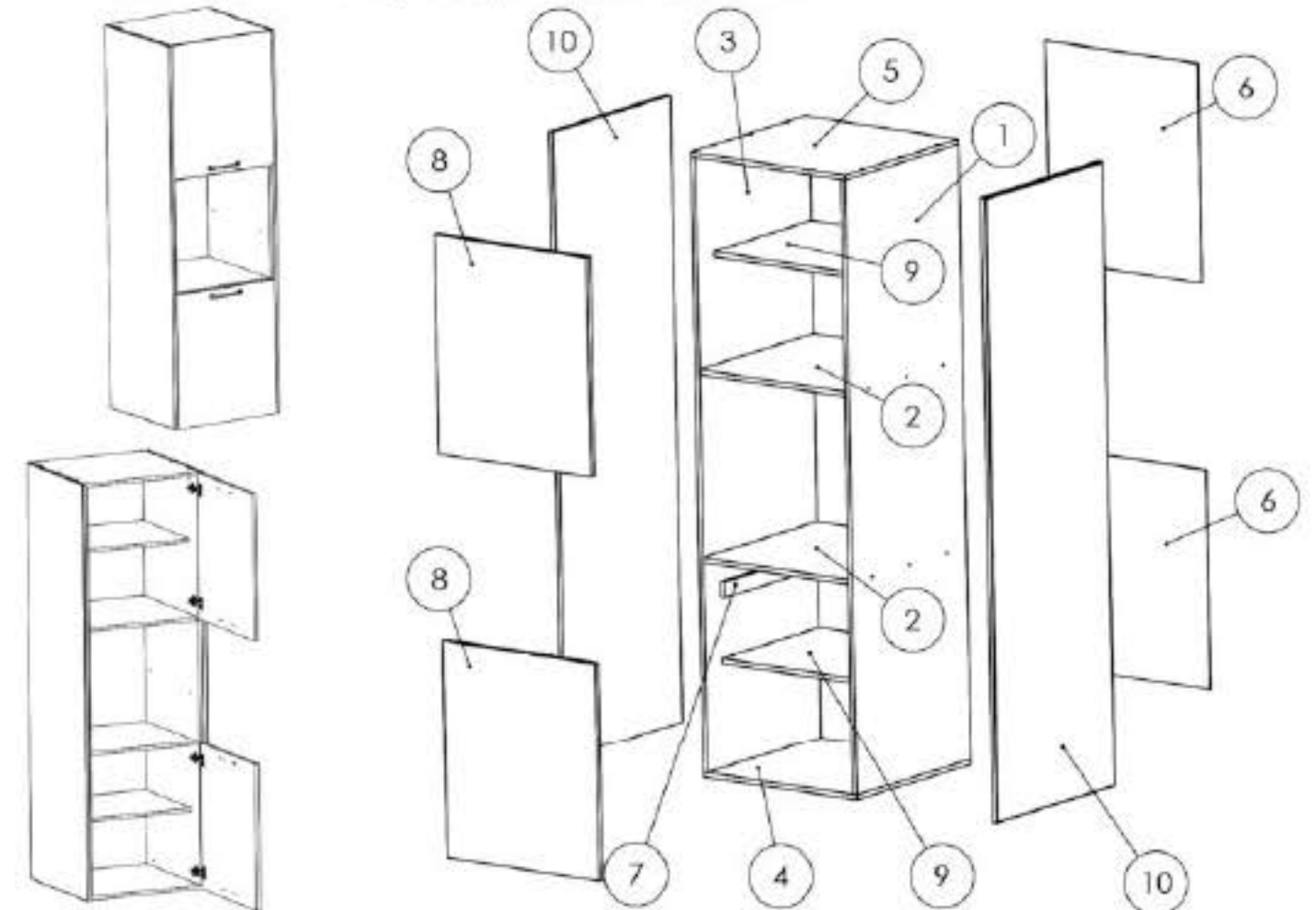


Pasul 9 (Montaj balamale + manere)

Se monteaza pe placile Fronturi (8) si pe placa (1) balamale (Ba) x4 buc folosindu-se suruburi 4x18 (S8) - cate 4 / balama



Instructiuni montaj: Corp Cuptor 600 mm



ITEM NO.	DESCRIPTION	PART NUMBER	QTY.
1	PAL 1968X587X16	LATERALA DR	1
2	PAL 587X500X16	POLITA FIXA	2
3	PAL 1968X587X16	LATERALA ST	1
4	PAL 600X587X16	FUND	1
5	PAL 600X587X16	TAVAN	1
6	HDF 700X595X4	HDF CC SUP+INF	2
7	PAL 500X50X4	LEZENA SUSTINERE CUPTOR	2
8	PAL 700X596X18	FRONT CC INF. SUP	2
9	PAL 566X500X16	POLITA MOBILA	2
10	PAL 2000X605X18	PILASTRU	2

ATENȚIE: MONTAJUL NECORESPUNZĂTOR ATRAGE DUPĂ SINE PIERDEREA GARANȚIEI PRODUSULUI



Șurubelniță în cruce
sau autofiletantă








Este recomandat ca
montajul să fie făcut de
minim două persoane



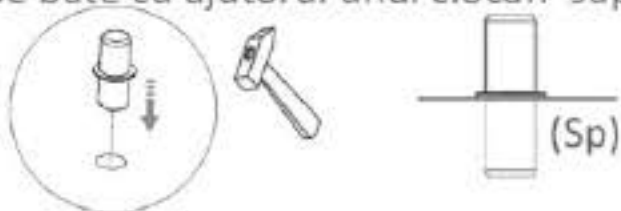
Un ciocan de dimensiune
medie

Elemente feronerie:

CONFIRMATOR Co  24	SURUB 4X18 S8  20	SURUB 3.5X30 S6  18	SURUB M4X22 Sm  4
SAIBA TIP CUPA S7  7	SUPORT POLITA Sp  8	BALAMALE INCADRATE Ba  5	SURUB 3.5X16 S3  16
CIUE Cu  70	Cleme plinta Cp  4	PICIOARE Pi  4	

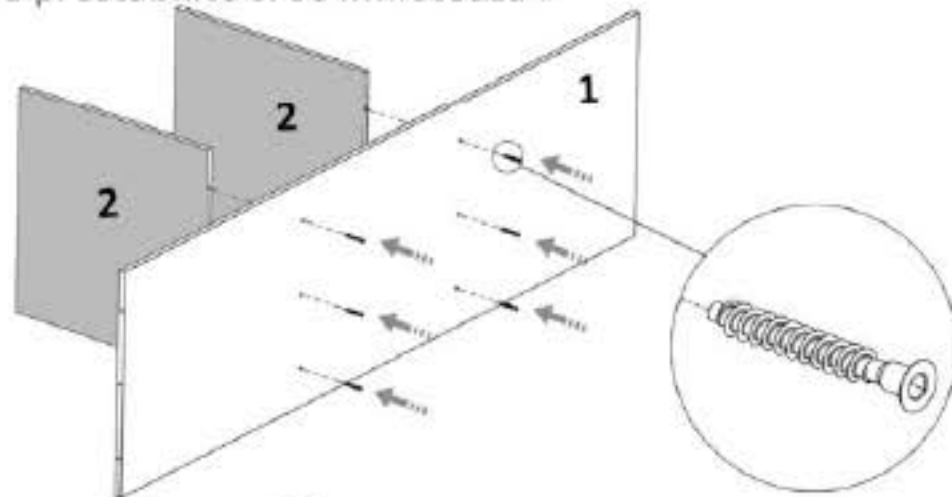
Pasul 1

Se bate cu ajutorul unui ciocan suportul polita 8 x(Sp) pe placile 1 si 3.



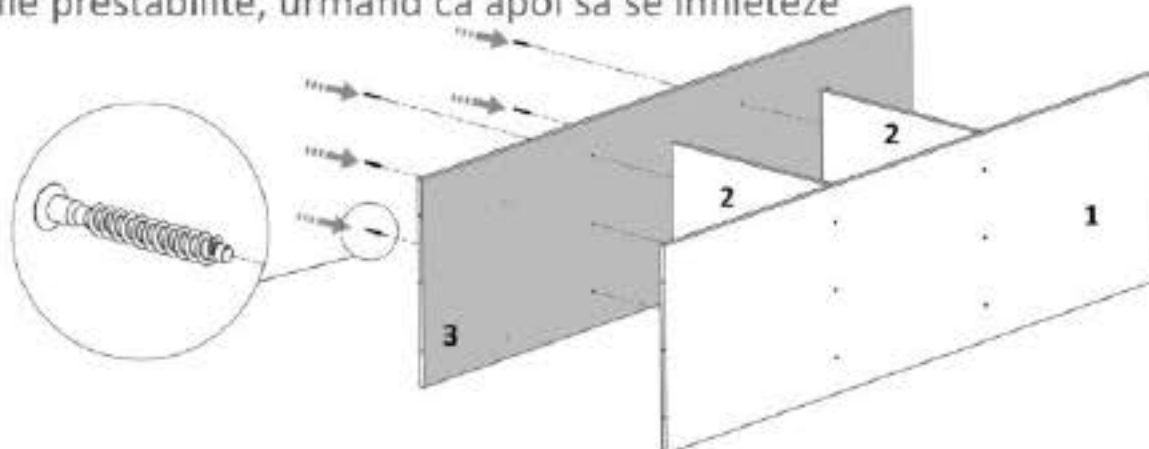
Pasul 2 (Montaj Polita fixa)

Se prind placile (2) de placa laterala (1) introducand cele 6 x Confirmatoare (Co) in gaurile prestabilite si se infileteaza.



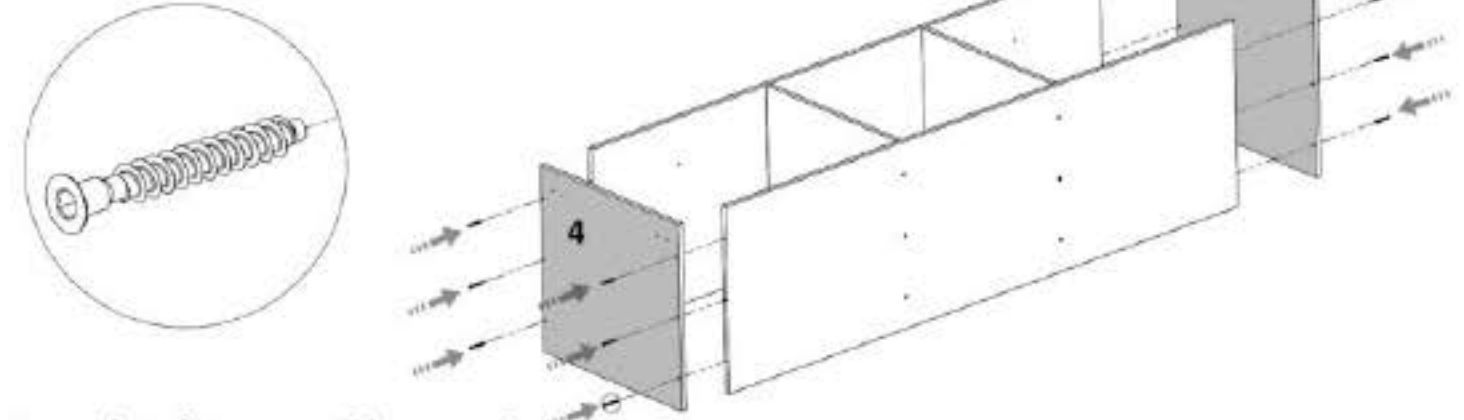
Pasul 3 (Montaj laterala)

Se prind placile (2) de placa laterala (3) introducand cele 6x Confirmatoare (Co) in gaurile prestabilite, urmand ca apoi sa se infileteze



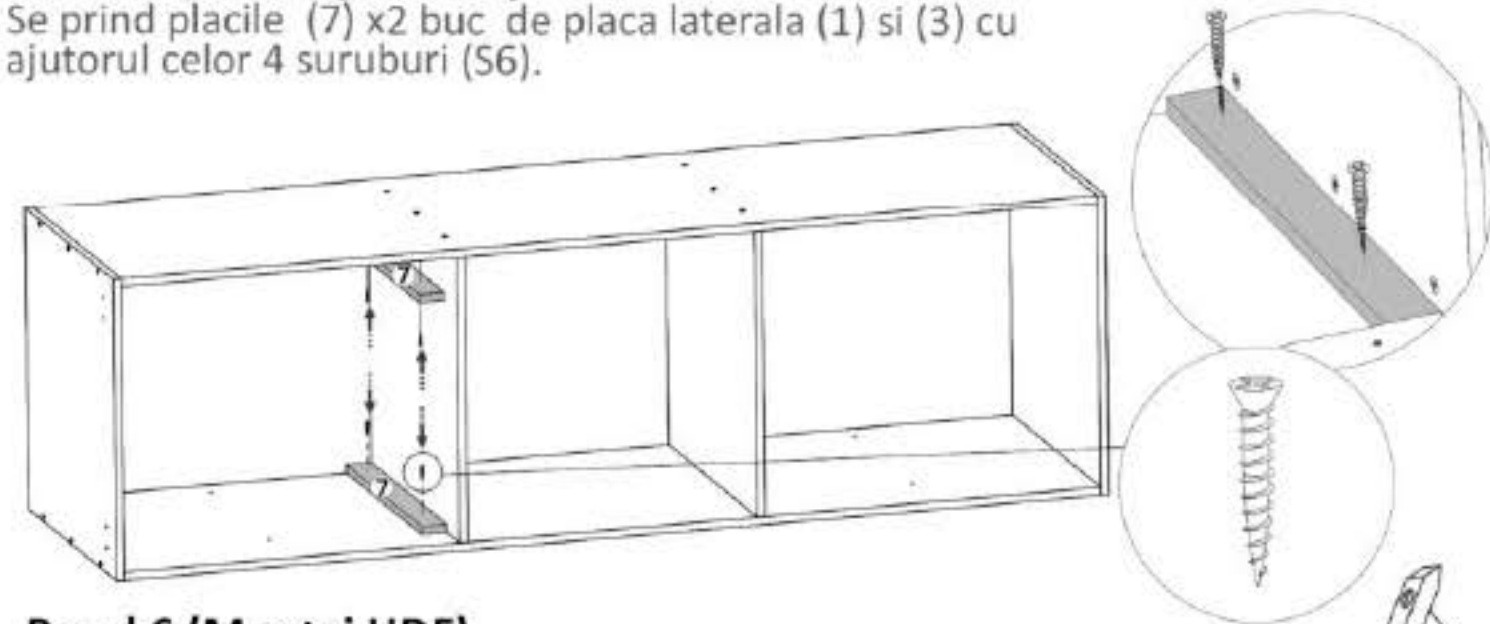
Pasul 4 (Montaj Fund + Tavan)

Se prind placile (4) si (5) de placa laterala (1) si (3) introducand cele 12x Confirmatoare (Co) in gaurile prestabilite, urmand ca apoi sa se infileteze



Pasul 5 (Montaj lezene)

Se prind placile (7) x2 buc de placa laterala (1) si (3) cu ajutorul celor 4 suruburi (S6).



Pasul 6 (Montaj HDF)

Se masoara diagonalele sa fie in vinclu, dupa care se prinde HDF-ul (6) folosindu-se de ciocan cu ajutorul unor cuie (Cu)x 70 buc.

 Se masoara diagonalele sa fie in vinclu inainte de a monta HDF-ul!

