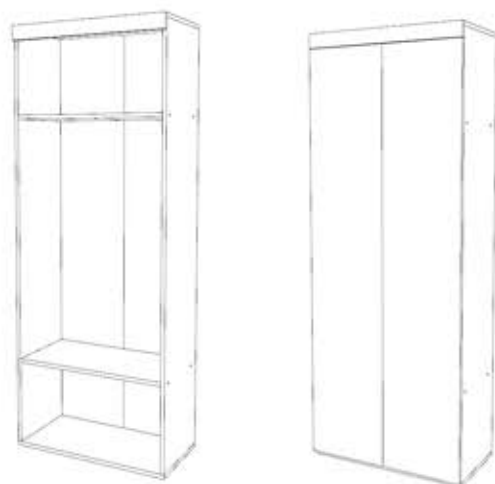




RO INSTRUCTIUNI DE MONTAJ
EN INSTALLATION INSTRUCTIONS
DE INSTALLATIONSANLEITUNG
FR INSTRUCTIONS D'INSTALLATION
IT ISTRUZIONI PER L'INSTALLAZIONE
HU SZERELÉSI ÚTMUTATÓ
UK ІНСТРУКЦІЇ ДО МОНТАЖУ
SRB УПУТСТВО ЗА ИНСТАЛАЦИЈУ
BG ИНСТРУКЦИИ ЗА ИНСТАЛАЦИЯ
RUS ИНСТРУКЦИИ ДО МОНТАЖА




Denumire	Dimensiune	Bucati	Simbol
Laterale	1748x288	2	L
Lezeta	681x60	1	LZ
Polita Fixa	647x288	1	PF
Tavan	681x288	1	T
Fund	681x288	1	F
Front	1736x336	2	FR

Picioare plastic gri

Pi  4

Maner  2

Surub 3.5x16  36

Support Umeras  1

Culute

C  44

Balamale Aplicato  6

Surub 5x25  8

Surub 4x16  4

Confirmatoare

CF  16

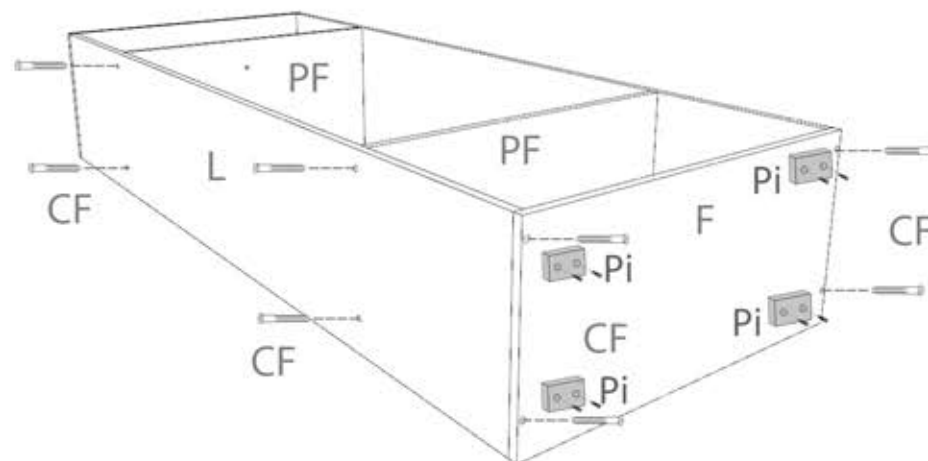
Coltar Plastic  2

Surub M4x27  2

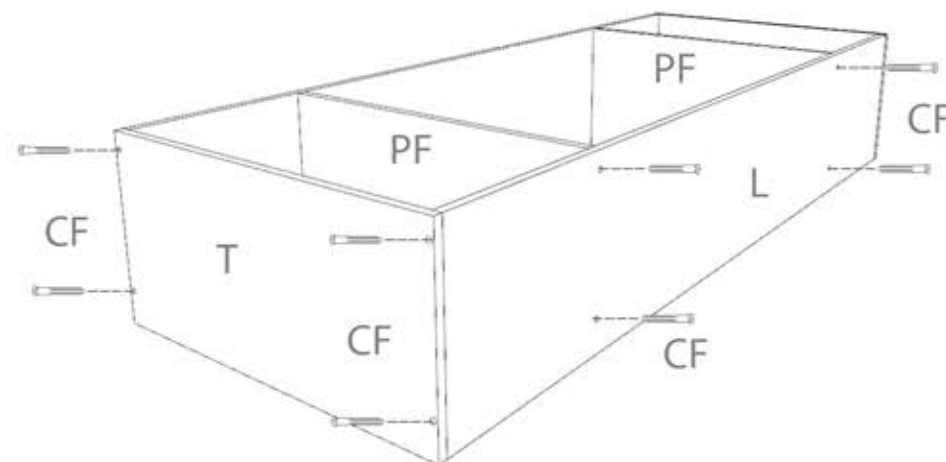
Surub M4x22  4

1 Montare

Se fixeaza tavanul, fundul de cele doua laterale cu confirmatoare (CF), apoi se vor prinde cele doua polite fixe.



Picioarele de plastic gri (Pi) x 4buc se monteaza pe placa Fund (F) cu suruburi (S6) x 8 buc - cate 2 / picior.

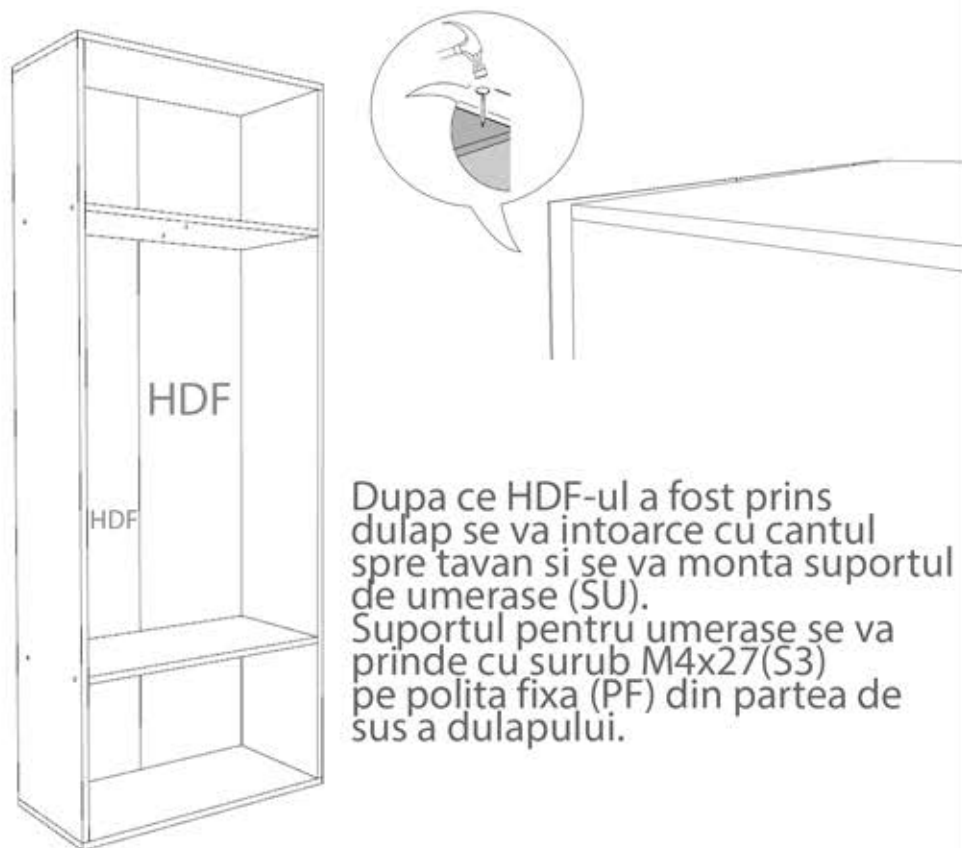


2 Montare HDF

Important! Inainte de a prinde HDF-ul de partea din spate a dulapului, acesta trebuie adus in vinclu, adica la 90 de grade.

Se va intoarce dulapul cu cantul spre podea, va ramane in pozitie orizontala, apoi se va prinde HDF-ul cu cuiute (C)

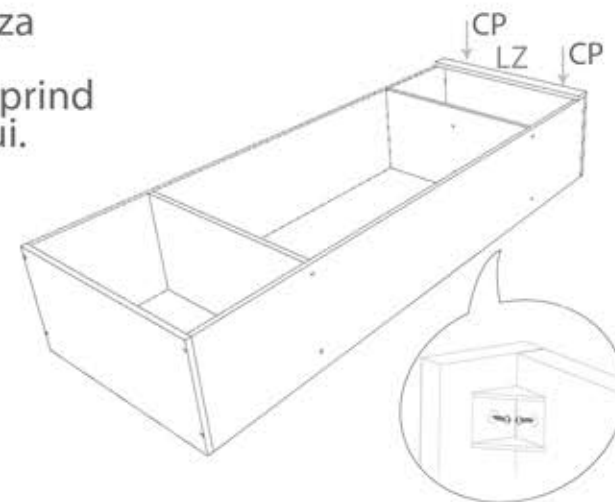
La imbinari se foloseste profilul de plastic tip H.



Dupa ce HDF-ul a fost prins dulap se va intoarce cu cantul spre tavan si se va monta suportul de umerase (SU). Suportul pentru umerase se va prinde cu surub M4x27(S3) pe polita fixa (PF) din partea de sus a dulapului.

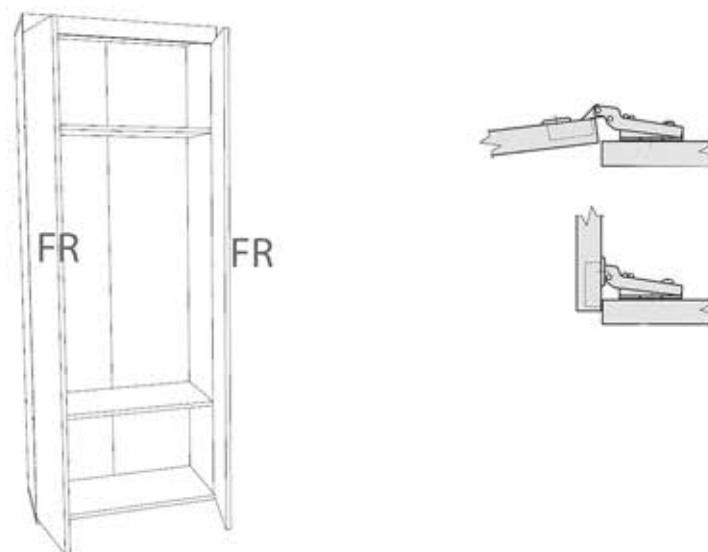
3 Montare lezene si front

Lezena(LZ) se monteaza cu ajutorul coltarelor de plastic (CP) care se prind din interiorul dulapului. Coltarele de plastic se vor fixa de tavan si lezena(LZ) cu surub 4x16(S4).



Prinderea balamalelor pe fronturi se face ca in desenul de mai jos.

Pentru prinderea balamalelor (BA) se vor folosi suruburile 3.5x16 (S5).



Se regleaza cu ajutorul unei surubelnite PZ2, frontul pentru a fi aliniat. Manerul(M) se fixeaza pe front cu ajutorul suruburilor S7