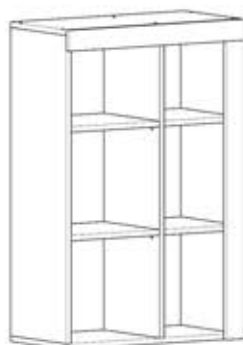
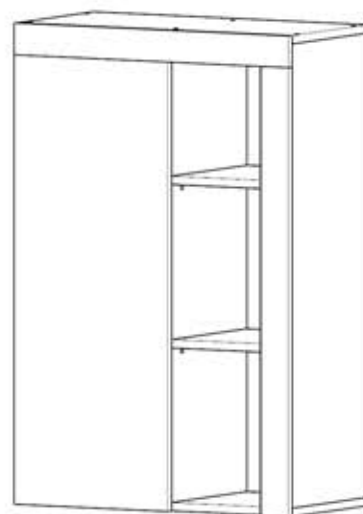


MOBIRO.

COMODA INALTA



RO INSTRUCTIUNI DE MONTAJ
EN INSTALLATION INSTRUCTIONS
DE INSTALLATIONSANLEITUNG
FR INSTRUCTIONS D'INSTALLATION
IT ISTRUZIONI PER L'INSTALLAZIONE
HU SZERELÉSI ÚTMUTATÓ
UKR ІНСТРУКЦІЇ ДО МОНТАЖУ
SRB УПУТСТВО ЗА НИСТАРАЊИЈУ
BG ИНСТРУКЦИИ ЗА НИСТАРАНЯНЕ
RUS ИНСТРУКЦИИ ДО МОНТАЖА



Denumire	Dimensiune		Bucati	Simbol
Tavan	600	288	1	T
Fund	600	288	1	F
Laterale	918	288	2	L
Lezeta 1	600	60	1	LZ
Lezeta 2	890	60	1	LZ
Polite	304	288	2	P
Polite	248	288	2	P
Intermediara	886	288	1	IM
Front	886	336	1	F

Picioare plastic gri



Culute

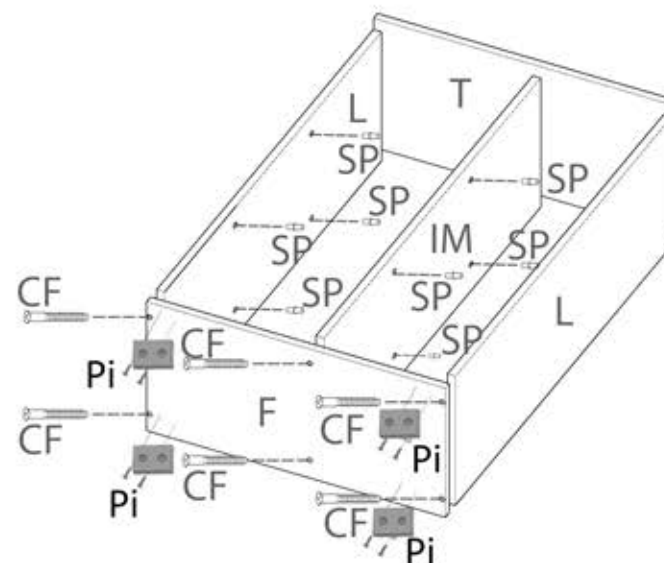


Confirmatoare

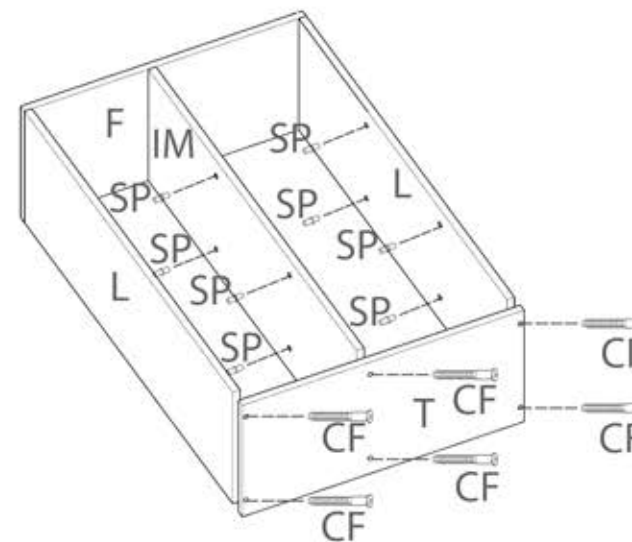


1 Montare

Se fixeaza pe fund cele 3 piese (laterale si intermediara), iar apoi se fixeaza tavanul.



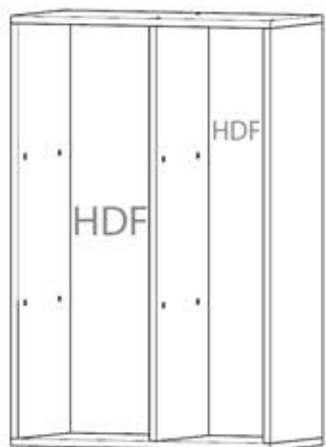
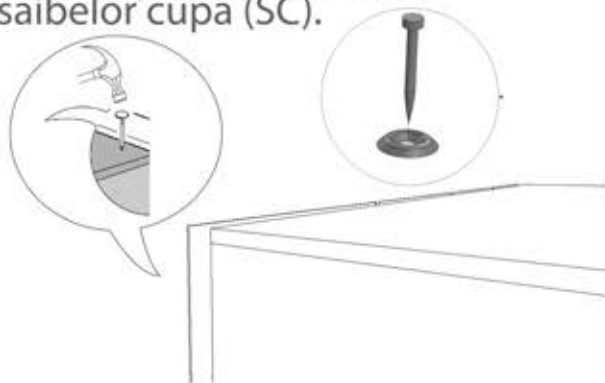
Picioarele de plastic gri (Pi) x 4buc se monteaza pe placa Fund (F) cu suruburi (S6) x 8buc - cate 2 / picior.



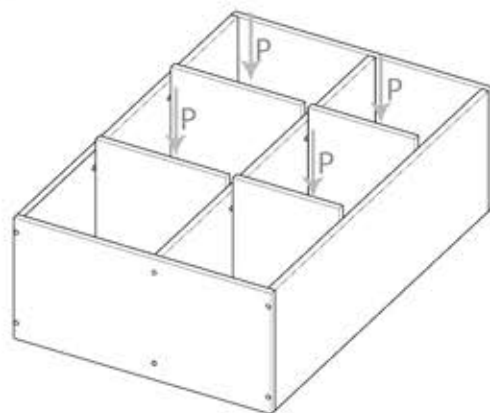
2 Montare HDF

Important! Inainte de a prinde HDF-ul de partea din spate a dulapului, acesta trebuie adus in vinclu, adica la 90 de grade.

Se va intoarce dulapul cu cantul spre podea, va ramane in pozitie orizontala, apoi se va prinde HDF-ul cu cuiute (C) si cu ajutorul saibelor cupa (SC).

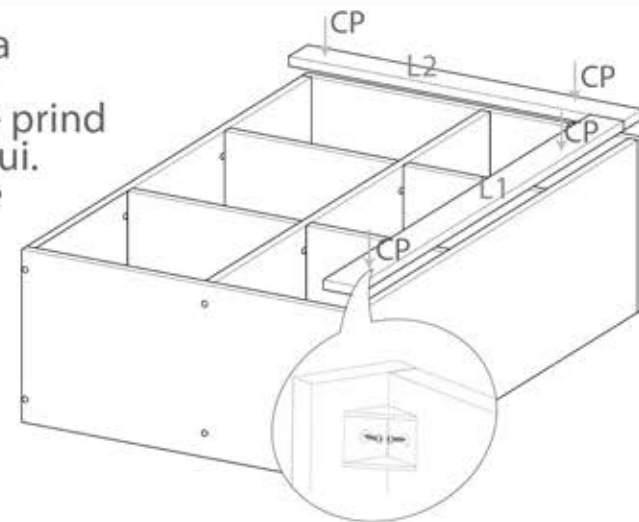


Dupa prinderea HDF-ului, se aseaza politele mobile pe suporti de polita (SP).



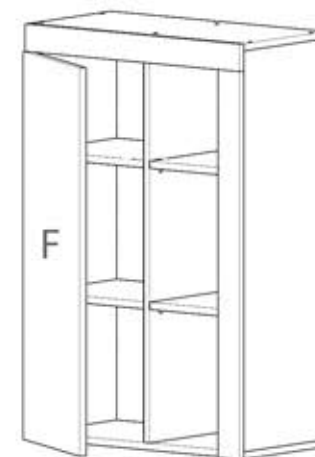
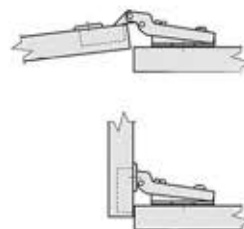
3 Montare lezene si front

Lezenele se monteaza cu ajutorul coltarelor de plastic (CP) care se prind din interiorul dulapului. Coltarele de plastic se vor fixa de laterala si lezna cu surub 4x16(S4).



Prinderea balamalelor pe usi se face ca in desenul de mai jos.

Pentru prinderea balamalelor (BA) se vor folosi suruburile 3.5x16 (S5).



Se regleaza cu ajutorul unei surubelnite PZ2, frontul pentru a fi aliniat. Manerul(M) se fixeaza pe front cu ajutorul suruburilor S7