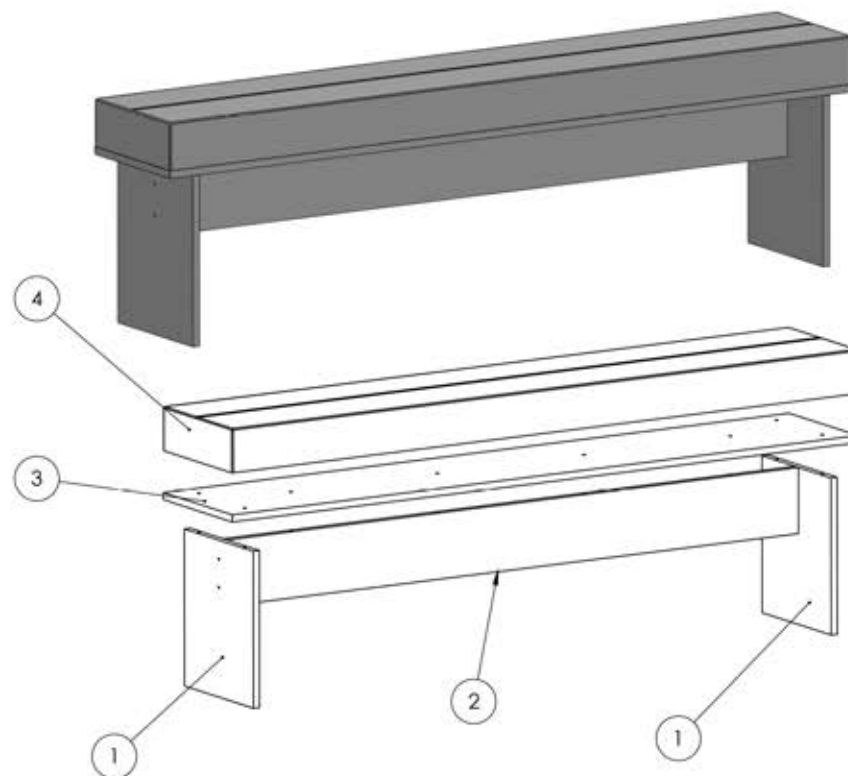


## Instrucțiuni montaj: Banca tapitata



Nr.	Denumire	Detalii	Cantitate
1	Picior banca	356x290x28	2
2	Lezena	1498x150x28	1
3	Sezut	1640x290x28	1
4	Perna	1640x290x80	1

ATENȚIE: MONTAJUL NECORESPUNZĂTOR ATRAGE DUPĂ SINE PIERDEREA GARANȚIEI PRODUSULUI



Șurubelniță în cruce  
sau autofiletantă



Este **recomandat** ca  
montajul să fie făcut de  
minim două persoane



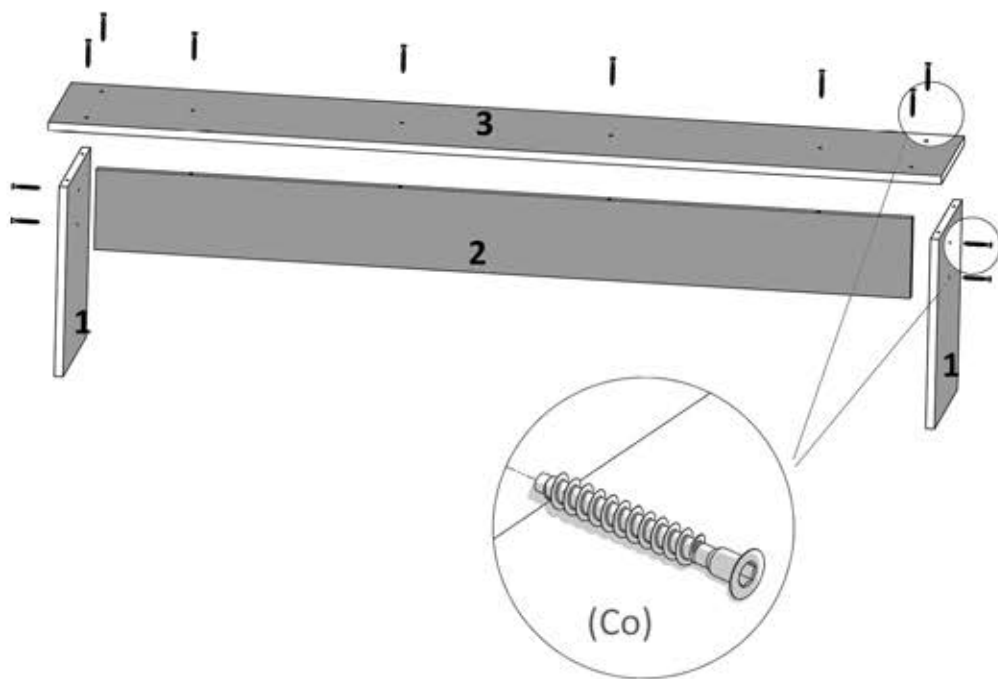
Un **ciocan** de dimensiune  
medie

## Elemente feronerie pt. Bancuta



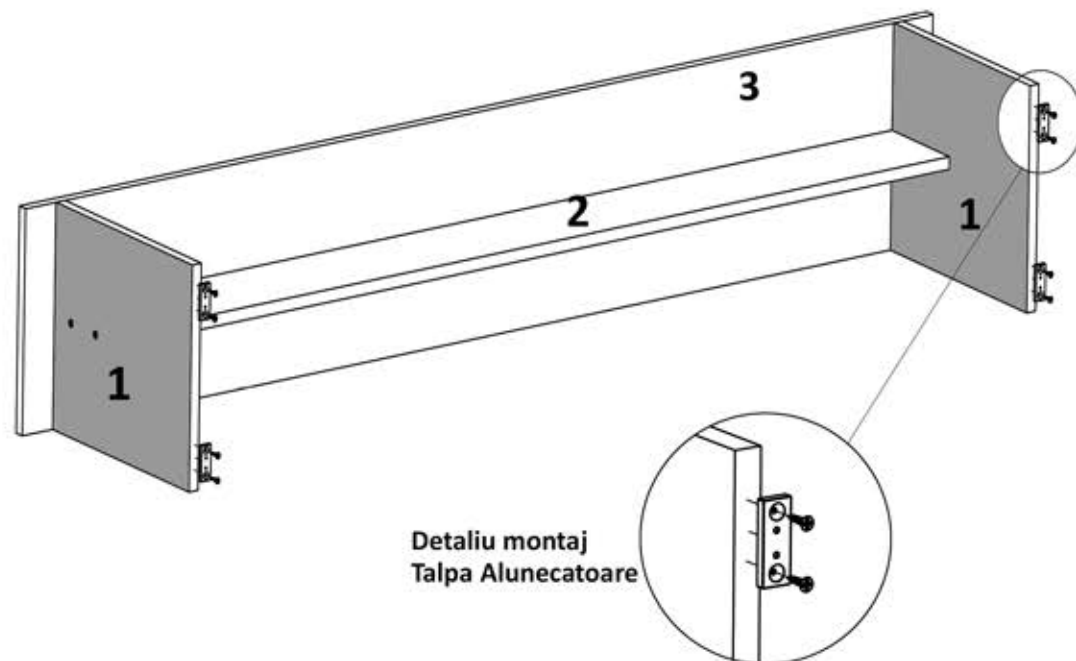
### Pasul 1 (Montaj Repere)

Se prind picioarele (1) x 2 buc de lezna (2) cu Confirmatoare (Co) x 4 buc, apoi Sezutul (3) de intreg ansamblul cu ajutorul confirmatoarelor (Co)x8



### Pasul 2 (Montaj Talpa Alunecatoare)

Se prinde talpa alunecatoare (Ta)x 4 pe capatul placilor (1) cu ajutorul suruburilor (S3)x8, ca in figura alaturata.



### Pasul 3 (Montaj tapiterie)

Se monteaza deasupra sezutului (placii 3) iar fixarea se face cu ajutorul suruburilor 3.5x30 (S6) x 8 buc distribuite uniform pentru o fixare mai ferma.