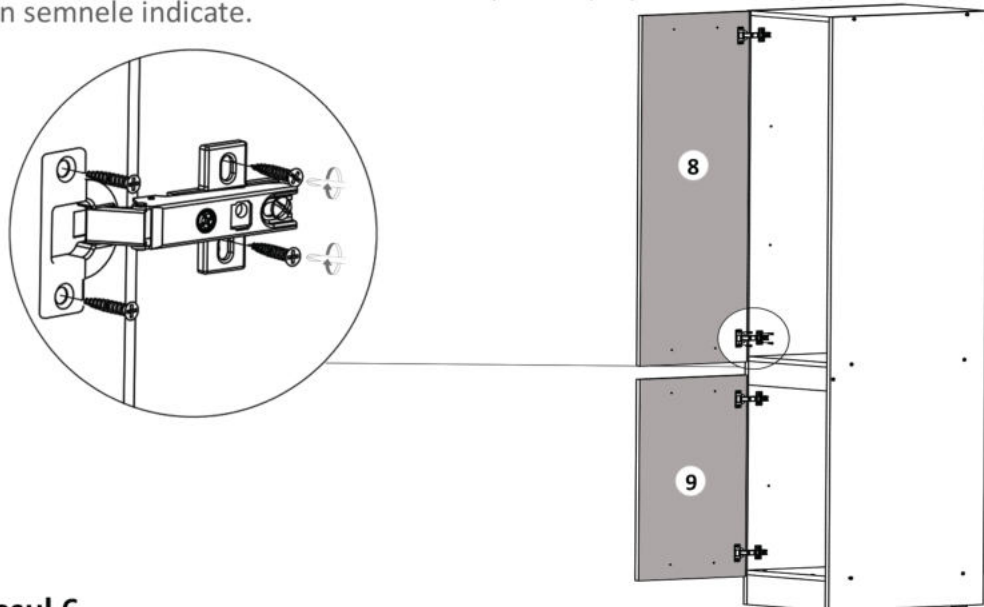


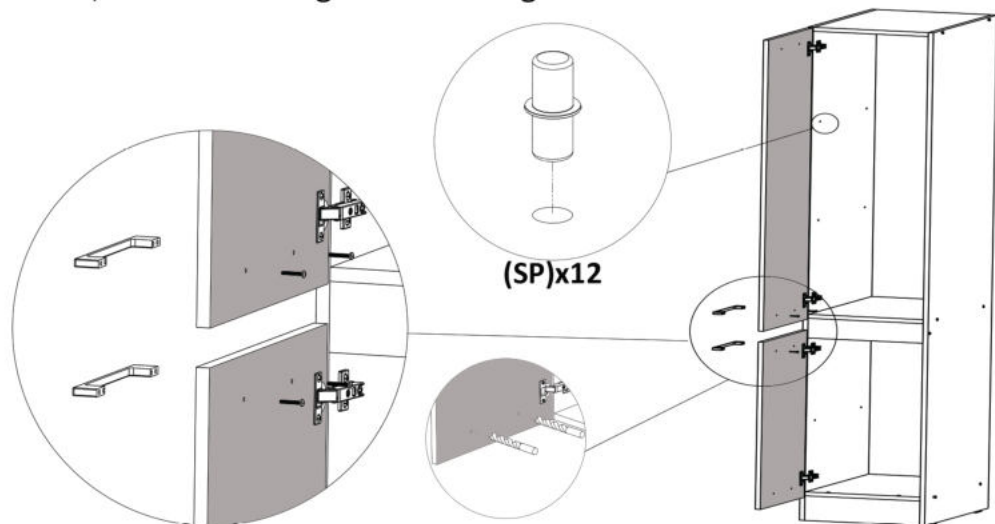
## Pasul 5 Montaj Usa inferioara/superioara

Se monteaza usile folosind Balamale Aplicare (Ba)x4 si surub (S3)x16 buc, in semnele indicate.

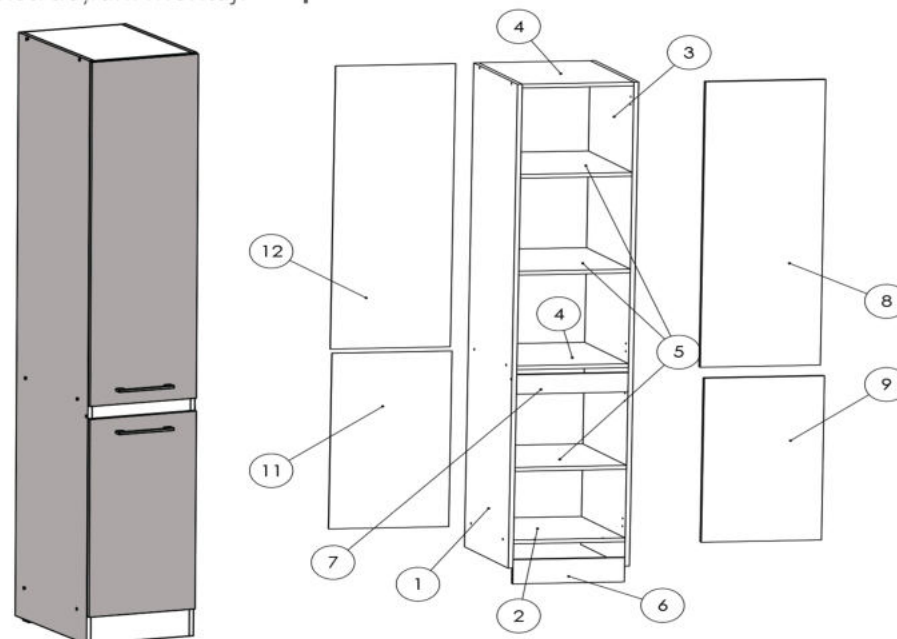


## Pasul 6

**Montaj manere-** pentru fixarea manerelor se foloseste surub (S4)x4 .  
**ATENȚIE**, usile necesita gaurire cu burghiu de 5mm in semnele indicate.



## Instructiuni montaj: Corp Inalt 400



NR REPER	DETALII	COD REPER	CANTITATE
1	2000X570X16	LATERALA ST	1
2	366X570X16	FUND	1
3	2000X570X16	LATERALA DR	1
4	366X570X16	TAVAN.POLITA FIXA	2
5	366X570X16	POLITA MOBILA	3
6	366X100	SOCLU	1
7	366X80X16	LEZENA FATA	1
8	394X1180X16	USA SUPERIOARA	1
9	394X678X16	USA INFERIOARA	1
11	394X726X4	HDF INFERIOR	1
12	394X1170X4	HDF SUPERIOR	1

ATENȚIE: MONTAJUL NECORESPUNZĂTOR ATRAGE DUPĂ SINE PIERDEREA GARANȚIEI PRODUSULUI



Șurubelniță în cruce  
sau autofiletantă



Este **recomandat** ca  
montajul să fie făcut de  
minim două persoane



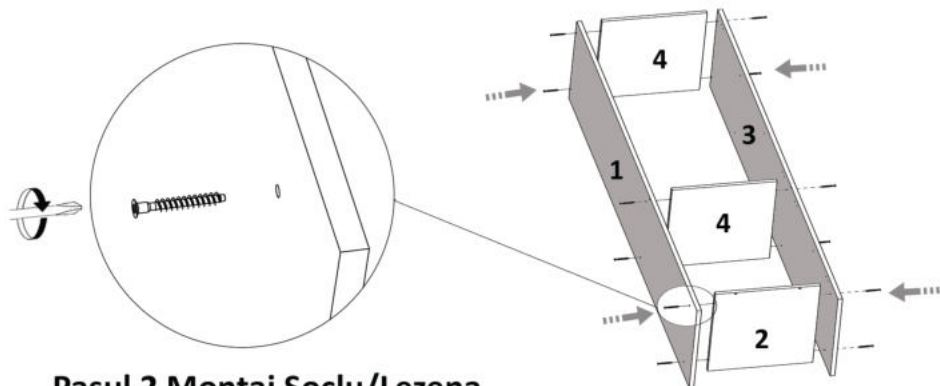
Un **ciocan** de dimensiune  
medie

## Elemente feronerie:

CONFIRMATOR 50mm <b>C</b>  16	SURUB TIP CONFIRMATOR 4x27 <b>S4</b>  4	SURUB 3.5X30 <b>S6</b>  4	MANER UR 160 <b>M</b>  2
SURUB 3.5X16 <b>S3</b>  28	SUPORT POLITA <b>Sp</b>  12	BALAMALE APLICATE <b>Ba</b>  4	SURUB 4.2X16 <b>S2</b>  2
CUIE <b>Cu</b>  50	COLTAR PLASTIC <b>CP</b>  1	TALPA ALUNECATOARE <b>Ta</b>  4	SAIBE CUPA <b>SC</b>  5

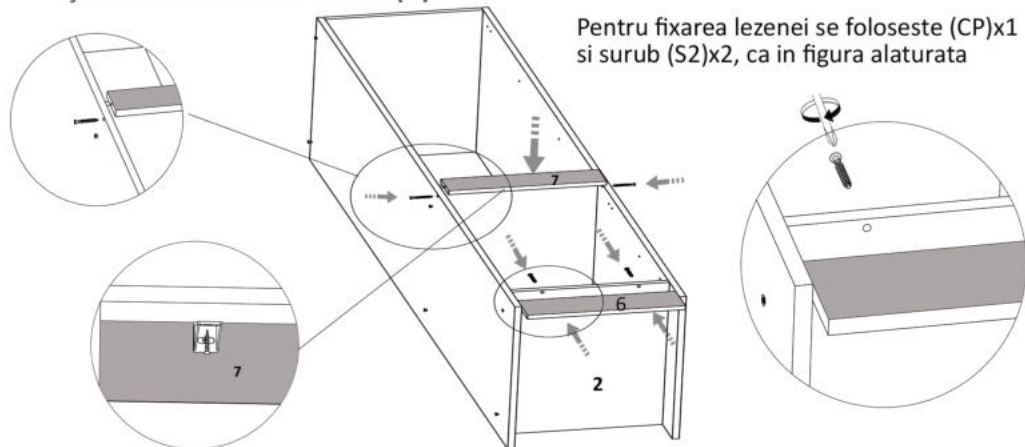
### Pasul 1 Montaj Laterale

Se prind placile (1) si (3) de placile (2) si (4) cu ajutorul confirmatoarelor (C)x16



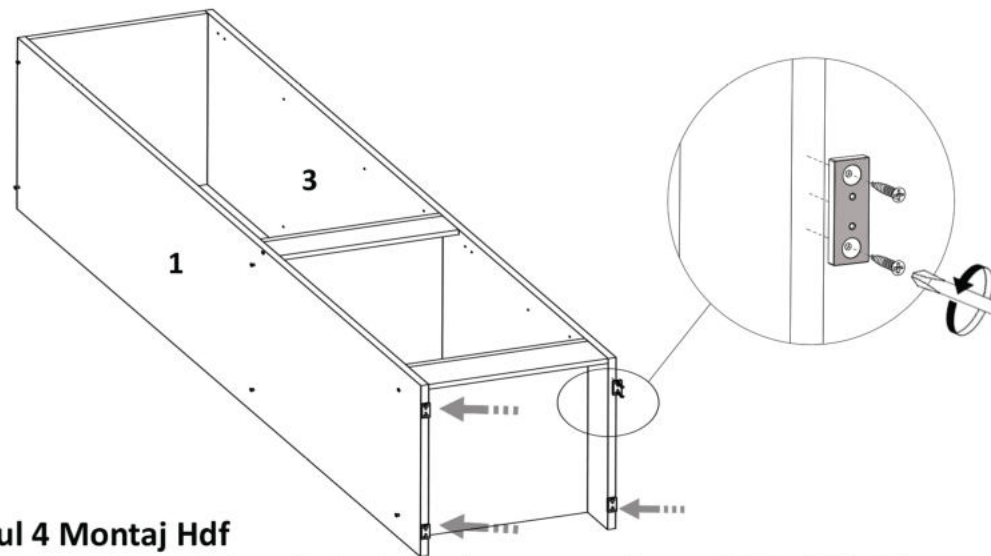
### Pasul 2 Montaj Soclu/Lezena

Se prinde placa (6) de placa (2) respectiv placa (7) de palcile (1) si (3) cu ajutorul confirmatoarelor (C)x4.



### Pasul 3 - Montaj picioare(Talpa Alunecatoare)

Picioarele se fixeaza pe placile (1) si (3) cu ajutorul suruburilor (S3)x8



### Pasul 4 Montaj Hdf

Se masoara diagonalele sa fie in vinclu, dupa care se fixeaza HDF-ul (11,12) folosindu-se de ciocan cu ajutorul unor cuie (Cu)x50 si a saibelor cupa (Sc)x5

