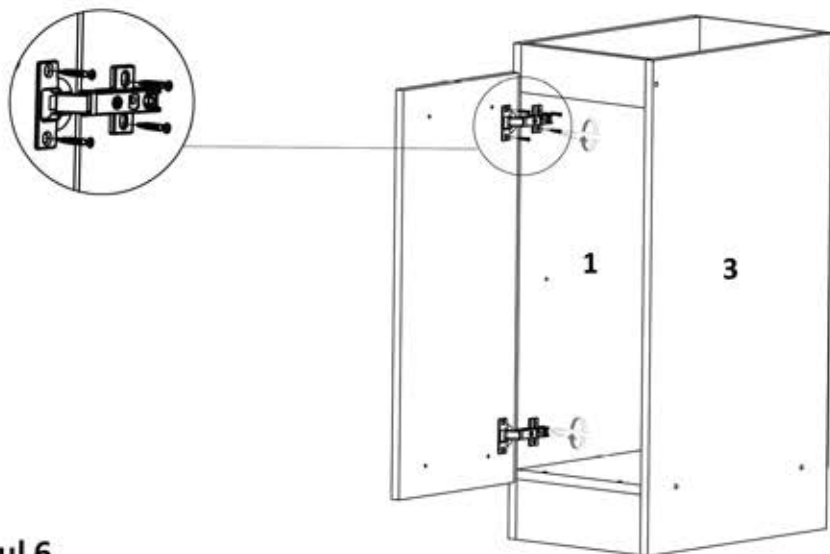


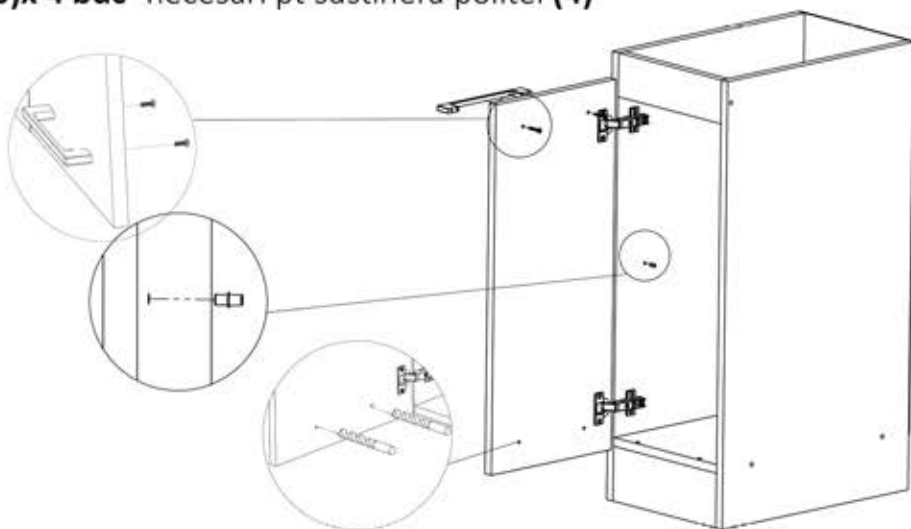
Pasul 5 Montaj Usa

Se monteaza usa folosind Balamale Aplicare (Ba)x2 si surub (S3)x8 buc.

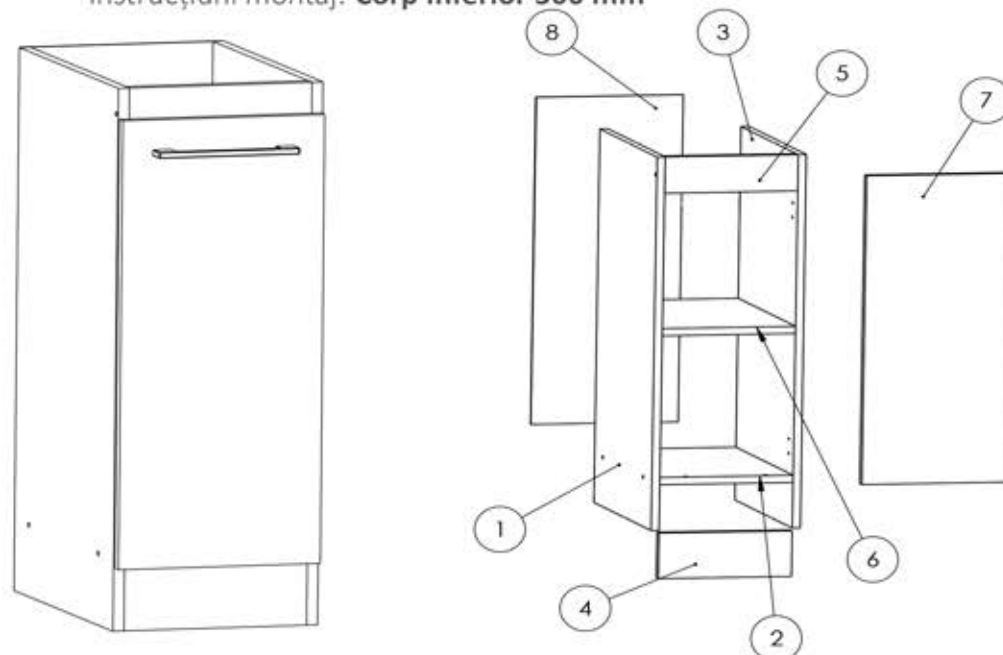


Pasul 6

Montaj maner / suporti polita (Sp)- manerul se monteaza cu surub **S(4)x2**, fiind necesara gaurirea frontului in semnele indicate. **(Sp)x 4 buc** -necesari pt sustinera politei **(4)**



Instructiuni montaj: Corp Inferior 300 mm



NR. REPER	DETALII	COD REPER	CANTITATE
1	820X456X16	LATERALA ST	1
2	266X456X16	FUND	1
3	820X456X16	LATERALA DR	1
4	266X100X16	SOCLU	1
5	266X80X16	LEZENA SUPERIOARA	1
6	266X456X16	POLITA MOBILA	1
7	294X678X16	USA ST/DR	1
8	294X718X4	HDF	1

ATENȚIE: MONTAJUL NECORESPUNZĂTOR ATRAGE DUPĂ SINE PIERDEREA GARANȚIEI PRODUSULUI



Șurubelniță în cruce
sau autofiletantă



Este recomandat ca
montajul să fie făcut de
minim două persoane



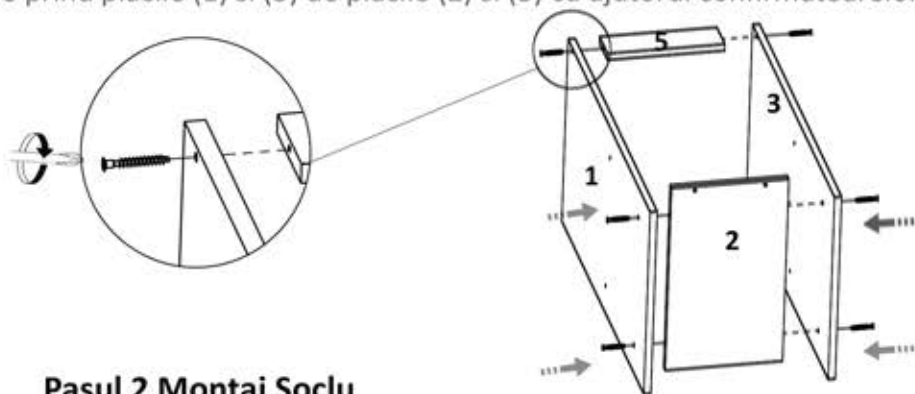
Un ciocan de dimensiune
medie

Elemente feronerie:

CONFIRMATOR 50mm C  8	SURUB TIP CONFIRMATOR 4x27 S4  2	SURUB 3.5X30 S6  4	MANER UR 160 M  1
SURUB 3.5X16 S3  24	SUPPORT POLITA Sp  4	BALAMALE APLICATE Ba  2	
CUIE Cu  17	COLTAR 40X40 Co  2	TALPA ALUNECATOARE Ta  4	

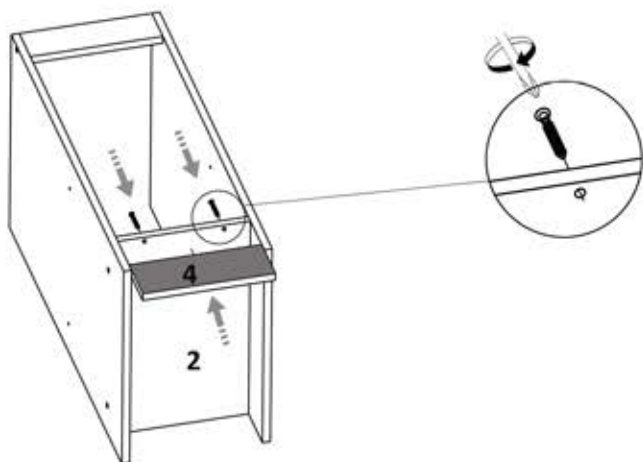
Pasul 1 Montaj Laterale

Se prind placile (1) si (3) de placile (2) si (5) cu ajutorul confirmatoarelor (C)x6



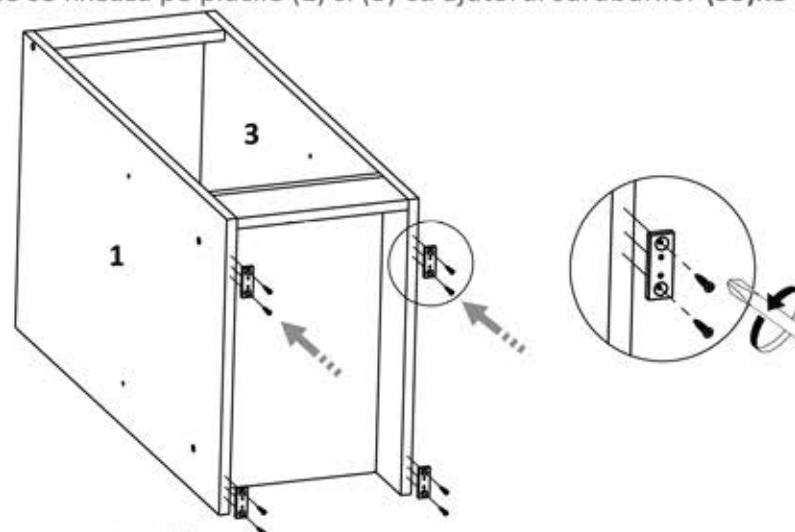
Pasul 2 Montaj Soclu

Se prinde placa (4) de placa (2) cu ajutorul confirmatoarelor (C)x2



Pasul 3 - Montaj picioare(Talpa Alunecatoare)

Picioarele se fixeaza pe placile (1) si (3) cu ajutorul suruburilor (S3)x8



Pasul 4 Montaj Hdf

Se masoara diagonalele sa fie in vinclu, dupa care se fixeaza HDF-ul (8) folosindu-se de ciocan cu ajutorul unor cuie (Cu)x17.



Se masoara diagonalele sa fie in vinclu inainte de a monta HDF-ul.

