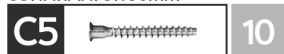


# COMODA TERRA



CONFIRMATOR 50mm



BALAMA SEMIAPLICATA



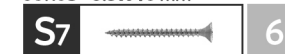
SURUB - 3.5 X 16 mm



SAIBA TIP CUPA



SURUB - 3.5 X 40 mm



CUIE



KIT DEMONTABIL (tija + cama)



BALAMA INCADRATA



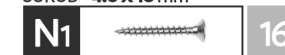
SET GLISIERE



TALPA / protectie podea



SURUB - 4.0 X 16 mm



## REPERE

SIMBOL	BUCATI	DENUMIRE	SIMBOL	BUCATI	DENUMIRE	SIMBOL	BUCATI	DENUMIRE		
T	1	TAVAN DIMENSIUNI REPER: 1172 X 406	CS	1	CAPAT SERTAR DIMENSIUNI REPER: 1052 X 130	HS	1	HDF ALB SERTAR DIMENSIUNI REPER: 1080 X 354		
F	1	FUND DIMENSIUNI REPER: 1110 X 370	LZT	1	LEZENA TAVAN DIMENSIUNI REPER: 1110 X 80	HDF	2	HDF ALB COMODA DIMENSIUNI REPER: 1170 X 376 / 1170 X 337		
PF	1	POLITA FIXA DIMENSIUNI REPER: 1110 X 270	LZI	1	LEZENA INGUSTA DIMENSIUNI REPER: 1110 X 70	U	3	USA ALB MAT DIMENSIUNI REPER: 365 X 365		
FS	1	FATA SERTAR ALB MAT DIMENSIUNI REPER: 1104 X 222	LZL	1	LEZENA LATA DIMENSIUNI REPER: 1104 X 80	PL	2	PERETE LATERAL ST/DR DIMENSIUNI REPER: 797 X 406		
								PI	1	PERETE INTERMEDIAR DIMENSIUNI REPER: 313 X 370
								LS	2	LATERALE SERTAR DIMENSIUNI REPER: 350 X 130
								IS	1	INTERMEDIARA SERTAR DIMENSIUNI REPER: 334 X 130



### ATENTIE!

Montajul necorespunzator atrage dupa sine, pierderea garantiei produsului.



facebook.com/MobilaLaguna



www.mobilalaguna.ro

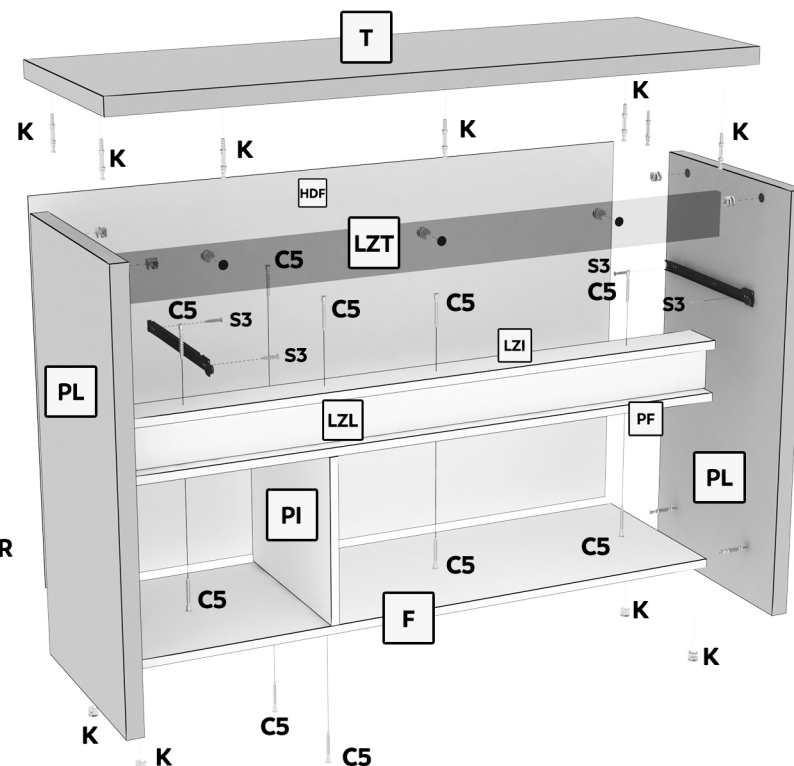


Acordati o atentie sporita!  
Posibilitate de accidentare!



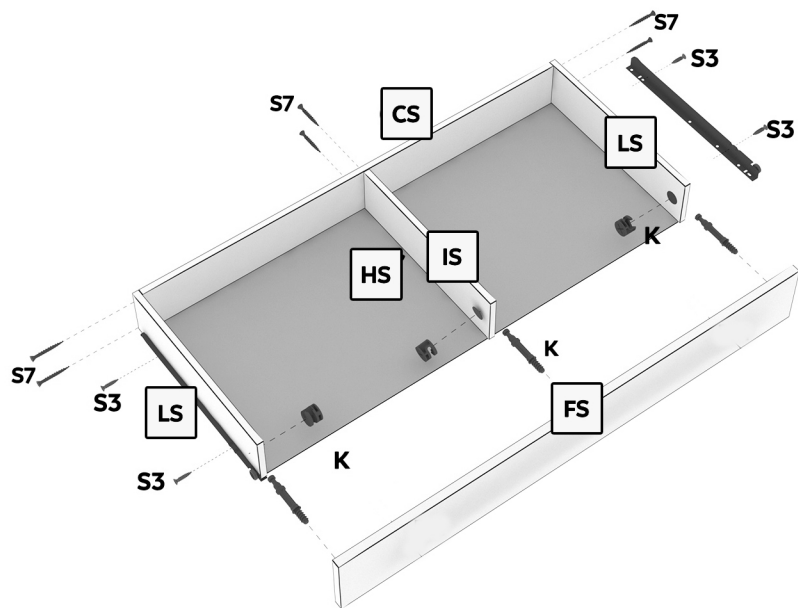
Recicleaza obiectele vechi de mobilier si ambalajul produselor LAGUNA. Protejeaza natura!

- Se fixeaza **PF** cu **F** prin perete intermediar (**PI**) cu 4 x **C5**
- Se fixeaza **PF, F** cu **PL** prin 2 x 2 x **K** (kit demontabil)
- Se fixeaza **G** (glisierile) cu **S3** de **PL** stanga si dreapta
- Se fixeaza **LZL** de **PF** cu 3 confirmatoare **C5**
- Se fixeaza **LZI** de **LZL** cu 3 confirmatoare **C5**
- Se fixeaza **LZT** de tavan (**T**) cu 3 x **K**
- Se fixeaza tavanul **T** de **PL** cu 4 x **K**
- Se aduce corpul la vinclu de 90 si se fixeaza HDF cu **Q** (cuie) si **R**
- Se strang **K** si se pozitioneaza sertarul pe glisiera



## MONTAJUL SERTARULUI

- 1 Se fixeaza **LS, IS** cu **CS** prin 6 x **S7**
- 2 Se fixeaza **LS** cu **FS** prin 2 x **K** si **IS** cu **FS** cu **K**
- 3 Se fixeaza **G (glisierile)** cu **S3**
- 4 Se aduce sertarul la vinclu de 90 si se fixeaza fundul de sertar cu **Q (cuie)**



- 1 Se fixeaza **usile (U)** cu **balamale** folosind 4 x suruburi **S3**/balama
- 2 Se fixeaza **talpile (T)** cu **S3** de PL

