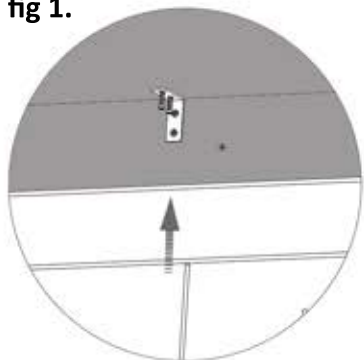


Nu te descurci ?
Acceseaza site-ul companiei
sau **scaneaza codul QR** pentru
instructiuni si video-uri cu montaj

Nu te descurci ?
Acceseaza site-ul companiei
sau **scaneaza codul QR** pentru
instructiuni si video-uri cu montaj

Instructiuni montaj: **INSTRUCTIUNI GENERALE MOBILIER BUCATARIE MINA**

fig 1.



1. Corpurile din desen reprezinta doar o simulare.
2. Pilastrii se pot monta pe orice corp, atat in stanga cat si in dreapta. Se fixeaza fiecare pilastru cu 4 suruburi(S4).
3. Corpurile se prind intre ele cu ajutorul a 4 suruburi(S4)

4. Blatul vine positionat mai in spate decat corpul cu 114 mm (fig.2) iar fixarea lui se va face cu coltar metalic (fig. 1)

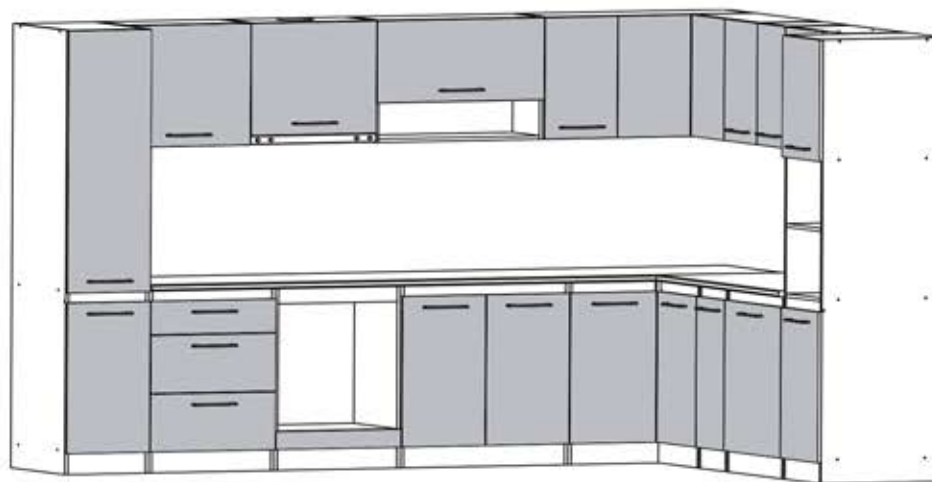
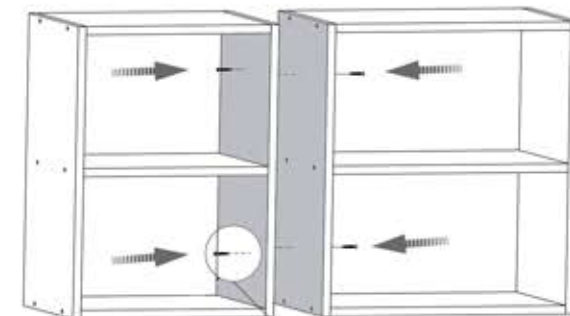
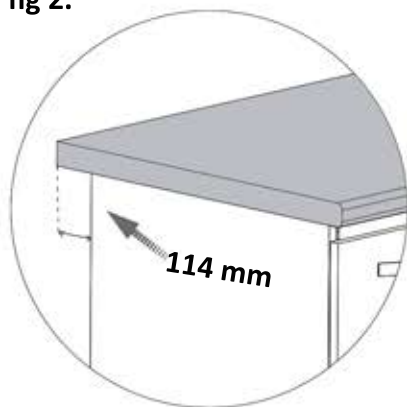
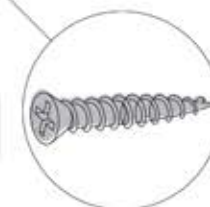


fig 2.



SURUB 3.5 x 30

S4 4



2. Toate Fronturile (Usile) se gauresc cu gaura de 5mm in semnele indicate in functie de nevoile clientului, deschiderea usii sa fie in stanga sau in dreapta.

