

MOBIRO.

Instructiuni de Montaj

LIVING MELOS- MODUL E



Montajul necorespunzator atrage dupa sine pierderea garantiei.

Unelte Necesare:



Surubelnita



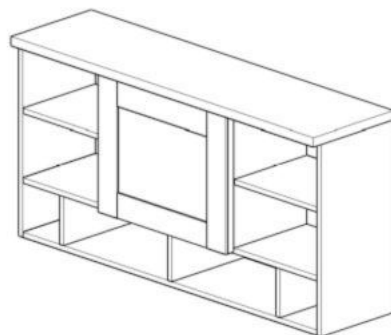
Ciocan



Imbus



Se recomanda montarea produsului in minim doua persoane.



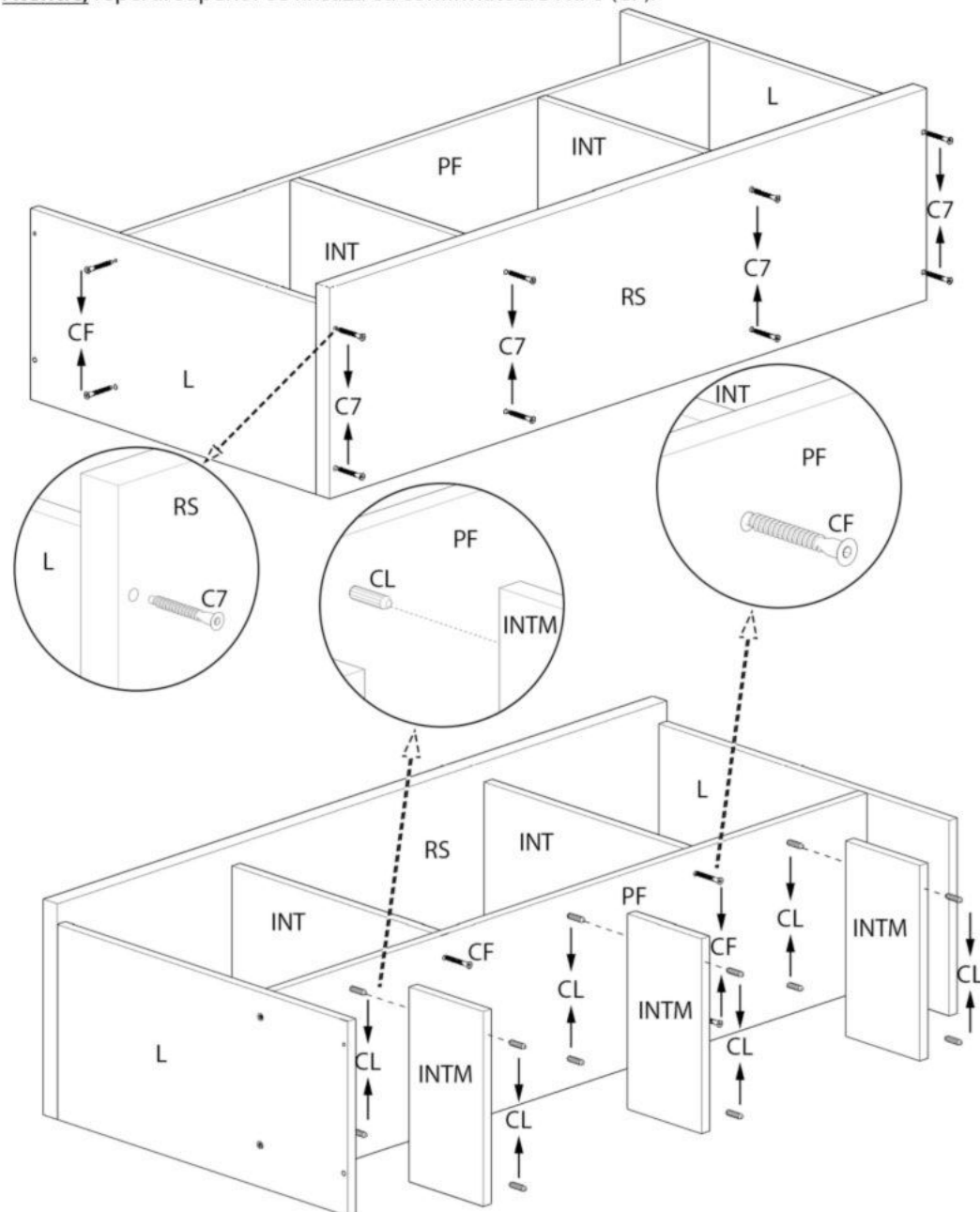
Denumire	Dimensiune	Cantitate	Simbol
Reper Inferior	1168x288	1	RI
Reper Superior	1200x318	1	RS
Laterale	572x288	2	L
Reper Intermediar	394x288	1	INT
Reper Intermediar Mic	146x288	3	INTM
Polita Fixa	1168x288	2	PF
Polita Mobila	328x288	6	
Front	508x406	1	FR

Cuie	Confirmator 7x50	Balama Aplicata	Confirmator 7x70
C 56	CF 12	BA 2	C7 8
Surub 3.5x16	Surub 4x16	Maner	Profil H
S3 12	S4 12	M 1	PH 1
Saibe Cupa	Cepei de Lemn	Suport Polita	Coltar Suspensare
SC 8	CL 12	SP 8	SP 2

1 Ansamblare

Se vor aseza lateralele (L), polita fixa (PF) si cele doua intermediare (INT), pe o suprafata dreapta si se vor fixa cu confirmatoare 7x50 (CF).

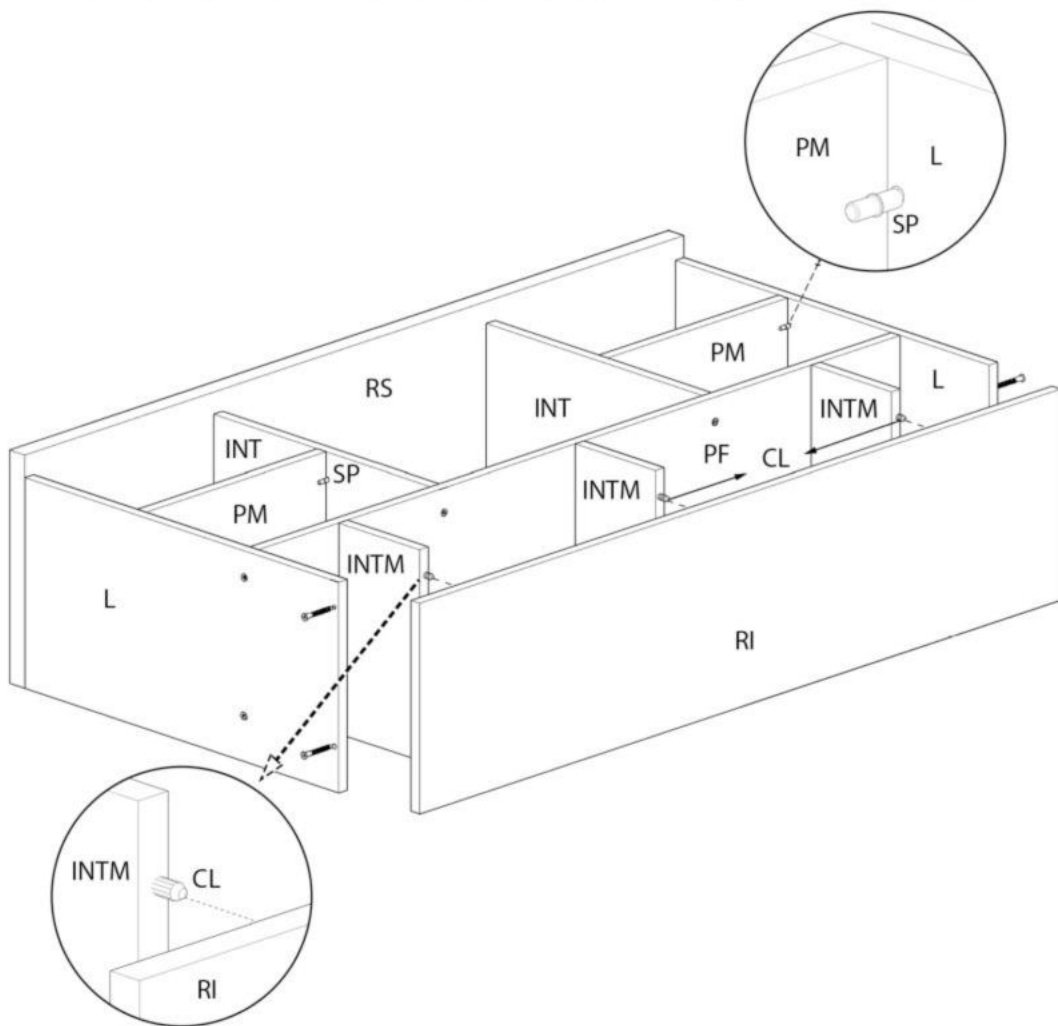
Atentie, reperul superior se fixeaza cu confirmatoare 7x70 (C7).



Cepii de lemn (CL) se vor fixa, mai intai, cu aracet in polita fixa (PF). Dupa ce acest lucru a fost facut, se vor fixa intermediarele mici (INTM) in acestia, precum in ultimul desen de pe pagina 1. Inainte de a fixa reperul inferior (RI), se vor fixa cu aracet, in intermediarele mici (INTM), cepii de lemn (CL).

Reperul Inferior (RI) se va fixa pe langa cepii de lemn (CL) si in confirmatoare 7x50 (CF).

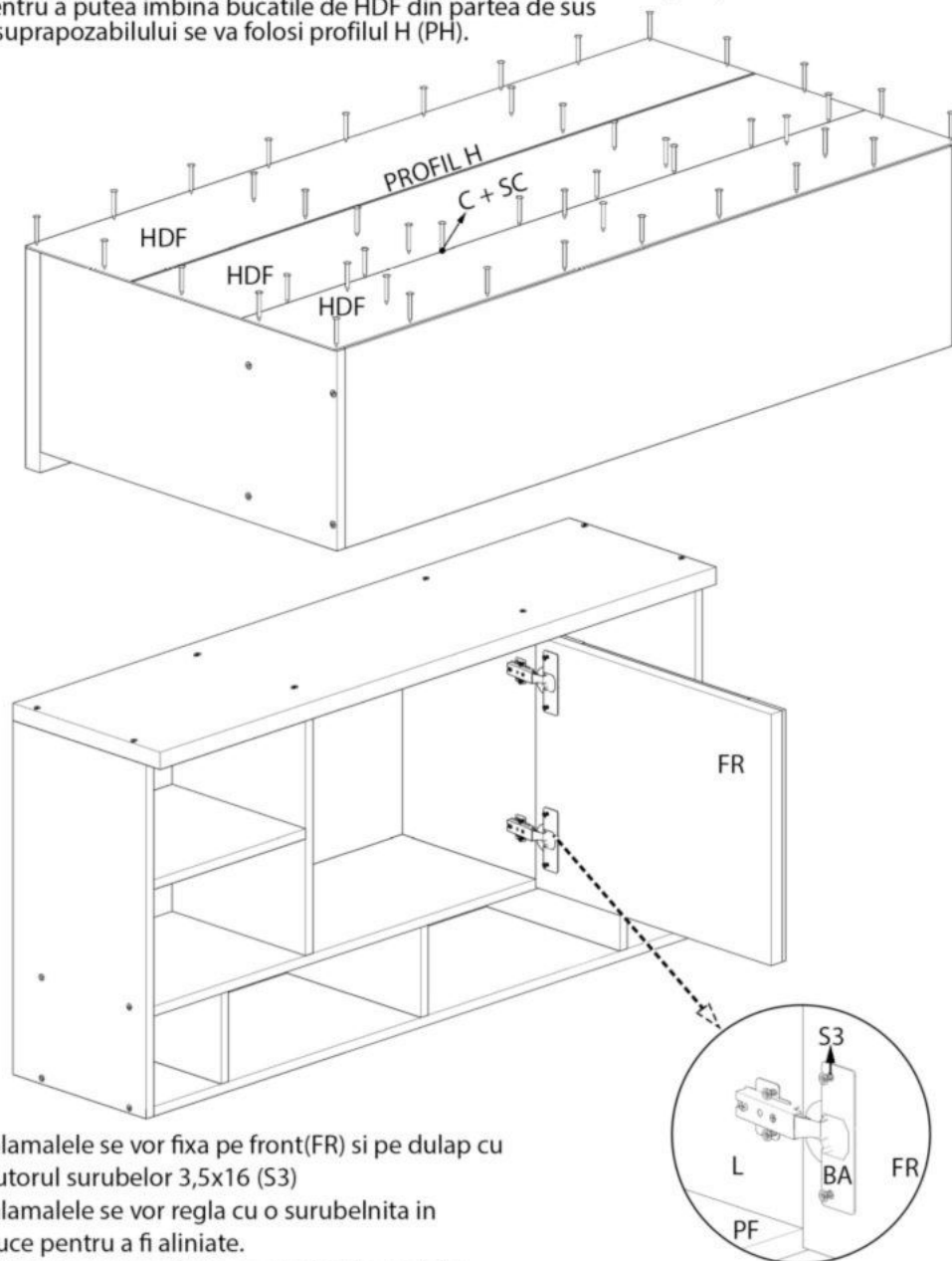
Tot in acest pas, se vor fixa si suportii de polita (SP) pe laterale (L) si intermediare (INT).



2 Montare HDF si Front.

Important:

Inainte de a prinde HDF-ul se va folosi o ruleta pentru a aduce in vinclu corpul. HDF-ul se va fixa cu cuie pe laterale(L), reper inferior (RI), reper superior (RS) si intermediare, iar pe polita fixa (PF) se vor prinde cuiele impreuna cu saibele tip cupa (SC). Pentru a putea imbina bucatile de HDF din partea de sus a suprapozabilului se va folosi profilul H (PH).



Balamalele se vor fixa pe front(FR) si pe dulap cu ajutorul surubelor 3,5x16 (S3)

Balamalele se vor regla cu o surubelnita in cruce pentru a fi aliniata.

Manerele se vor prinde cu suruburile metrice.