

MOBIRO.

Instructiuni de Montaj

LIVING MELOS- MODUL D



Montajul necorespunzator atrage dupa sine pierderea garantiei.

Unelte Necesare:



Surubelnita



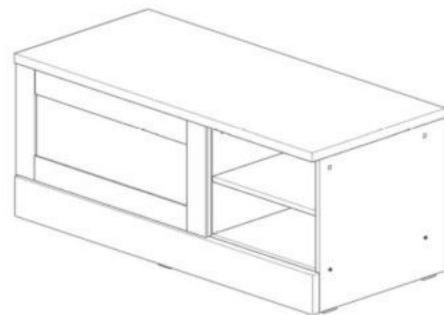
Ciocan



Imbus



Se recomanda montarea produsului in minim doua persoane.

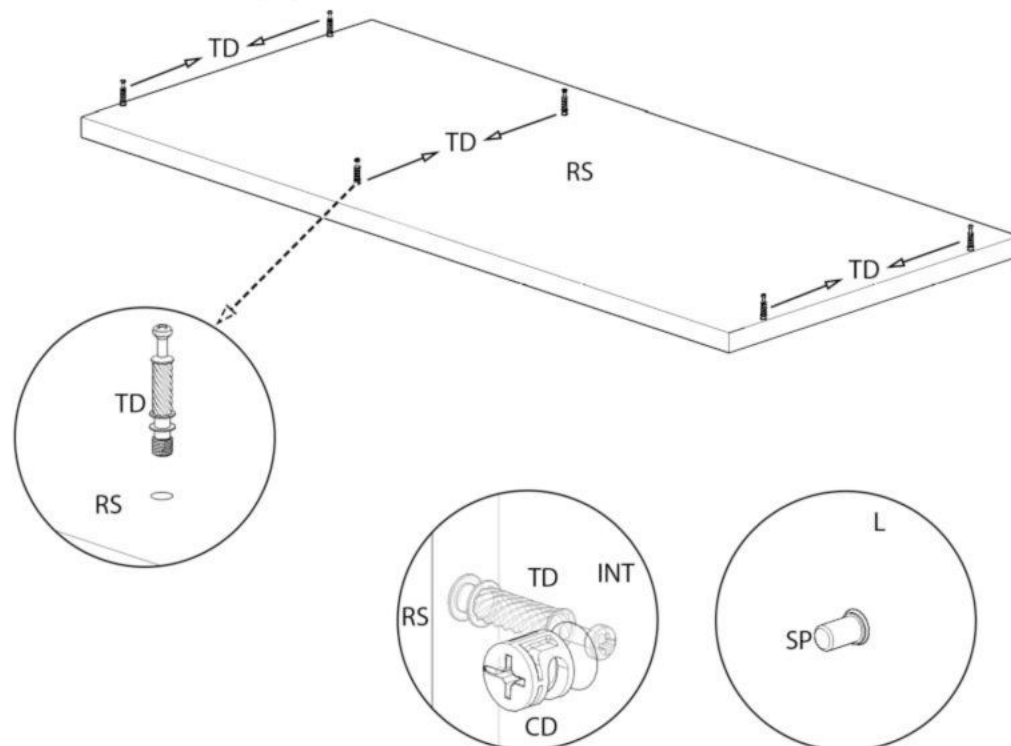


Denumire	Dimensiune	Cantitate	Simbol
Reper Inferior	1168x508	1	RI
Reper Superior	1200x538	1	RS
Laterale	436x508	2	L
Reper Intermediar	333x508	1	INT
Plinta	1200x120	1	P
Polita Mobila	416x508	3	PM
Front	764x508	1	FR

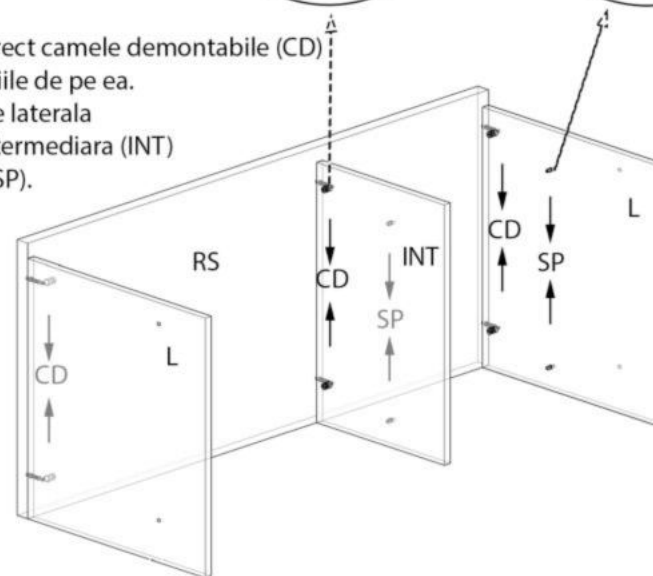
Cuie	Confirmator 7x50	Balama Semiaplicata	Support Polita
C 36	CF 6	BI 2	SP 4
Surub 3.5x16	Coltar	Maner	Limitator Foarfeca
S3 34	C 3	M 1	LF 1
Camă demontabilă	Tija demontabilă	Talpa Alunecătoare	
CD 6	TD 6	TA 5	

1 Ansamblare

Se aseaza reperul superior (RS) pe o suprafata dreapta si se monteaza tijele demontabile (TD). Se vor introduce lateralele (L) si intermediara (INT) pe tijele demontabile (TD) si se vor fixa cu camele demontabile (CD).

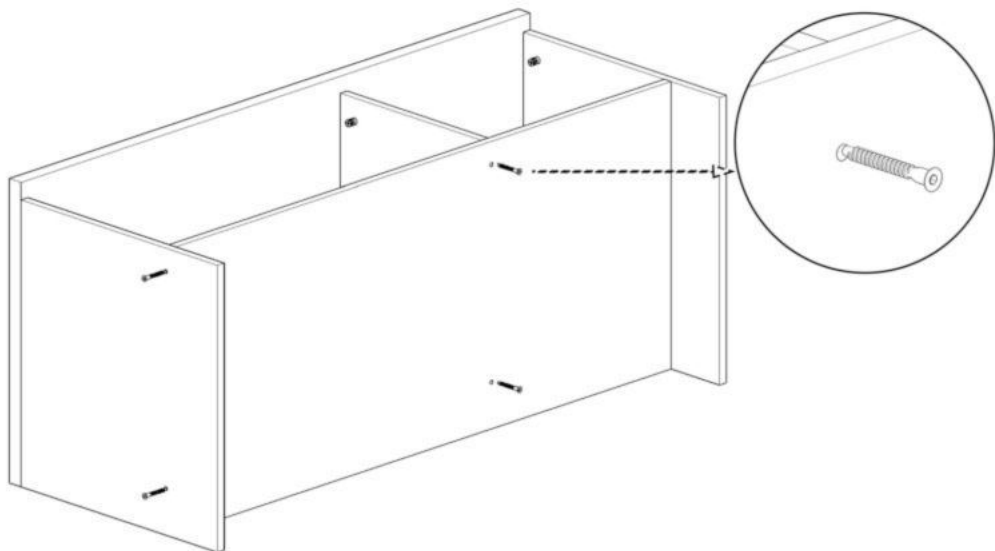


Pentru a prinde corect camele demontabile (CD) se urmeaza indicatiile de pe ea. Se vor introduce pe laterala dreapta (L) si pe intermediara (INT) suportii de polita (SP).

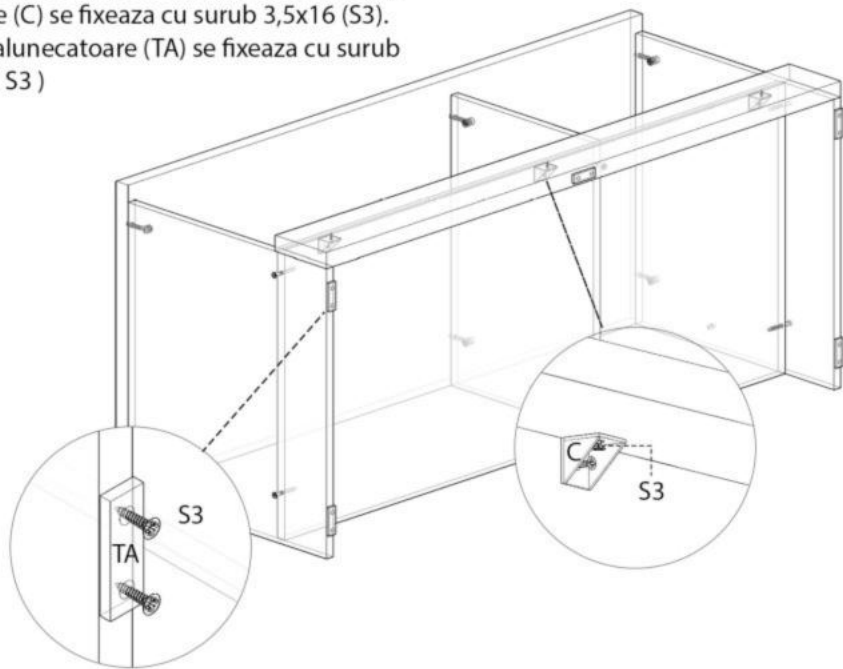


Instructiuni de Montaj

Dupa ce lateralele (L) si intermediara (INT) au fost fixate in tije demontabile (TD), se va prinde reperul inferior (RI) in confirmatoare (CF) de laterale (L) si intermediara (INT).



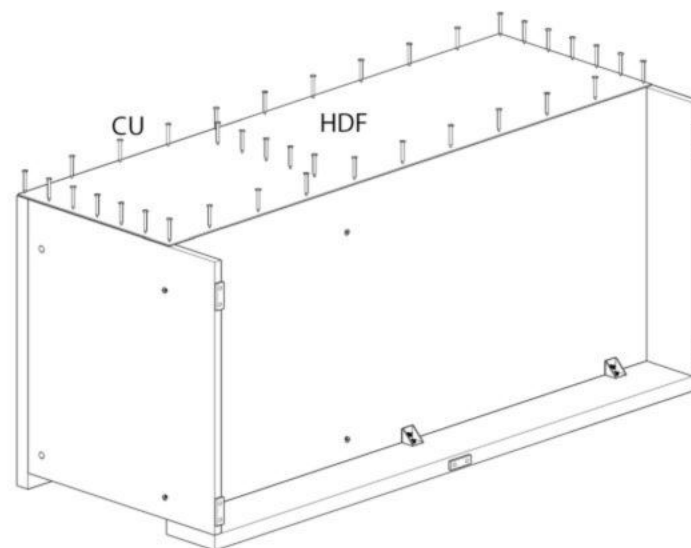
Plinta (P) se aseaza peste laterale(L) si reper inferior (RI). Aceasta se alineaza cu extremitatea de jos a lateralelor (L) si se fixeaza cu coltare (C). Coltarele (C) se fixeaza cu surub 3,5x16 (S3). Talpele alunecatoare (TA) se fixeaza cu surub 3,5x16. (S3)



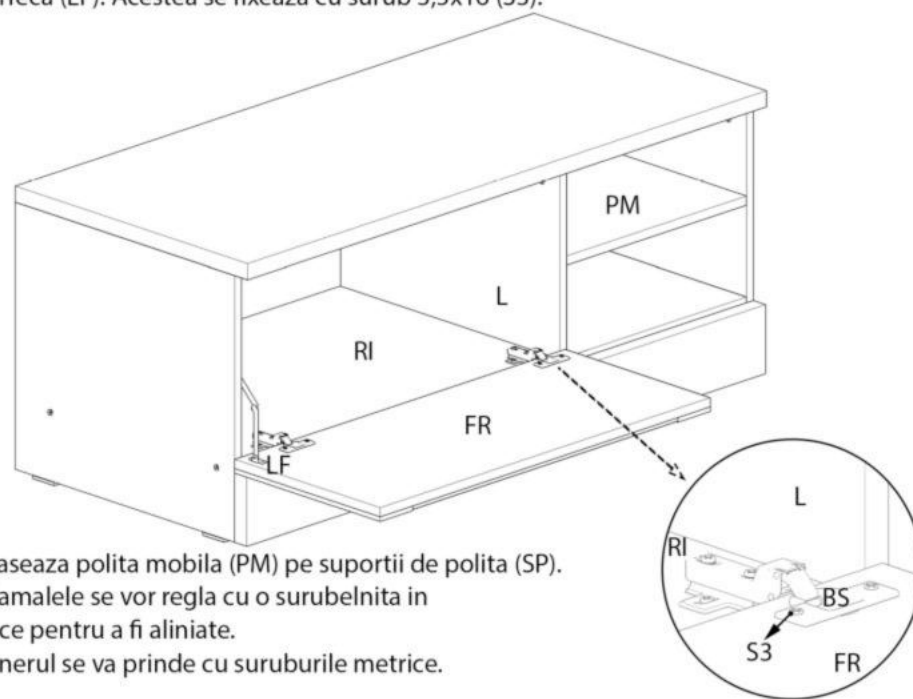
2 Montare HDF si Front.

Important:

Inainte de a prinde HDF-ul se va folosi o ruleta pentru a aduce in vinclu, corpul. HDF-ul se va fixa cu cuie (CU) pe laterale(L), reper inferior (RI), reper superior (RS) si intermediara (INT).



Pentru montarea fronturilor o sa folositi balamalele semiaplicate (BS) si un limitator de tip foarfeca (LF). Acestea se fixeaza cu surub 3,5x16 (S3).



Se aseaza polita mobila (PM) pe suportii de polita (SP). Balamalele se vor regla cu o surubelnita in cruce pentru a fi aliniate. Manerul se va prinde cu suruburile metrice.