

# MOBIRO.

## Instructiuni de Montaj

## LIVING MELOS - MODUL C



Montajul necorespunzator atrage dupa sine pierderea garantiei.

Unelte Necesare:



Surubelnita



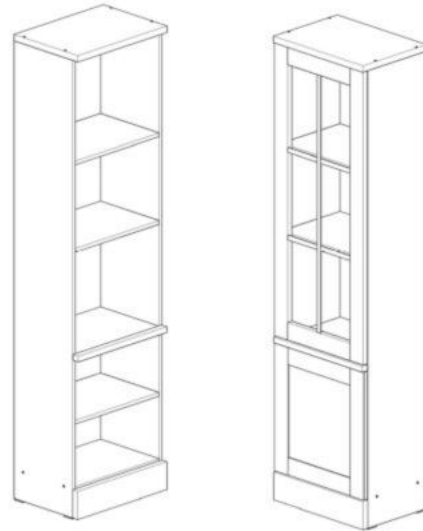
Ciocan



Imbus



Se recomanda montarea produsului in minim doua persoane.

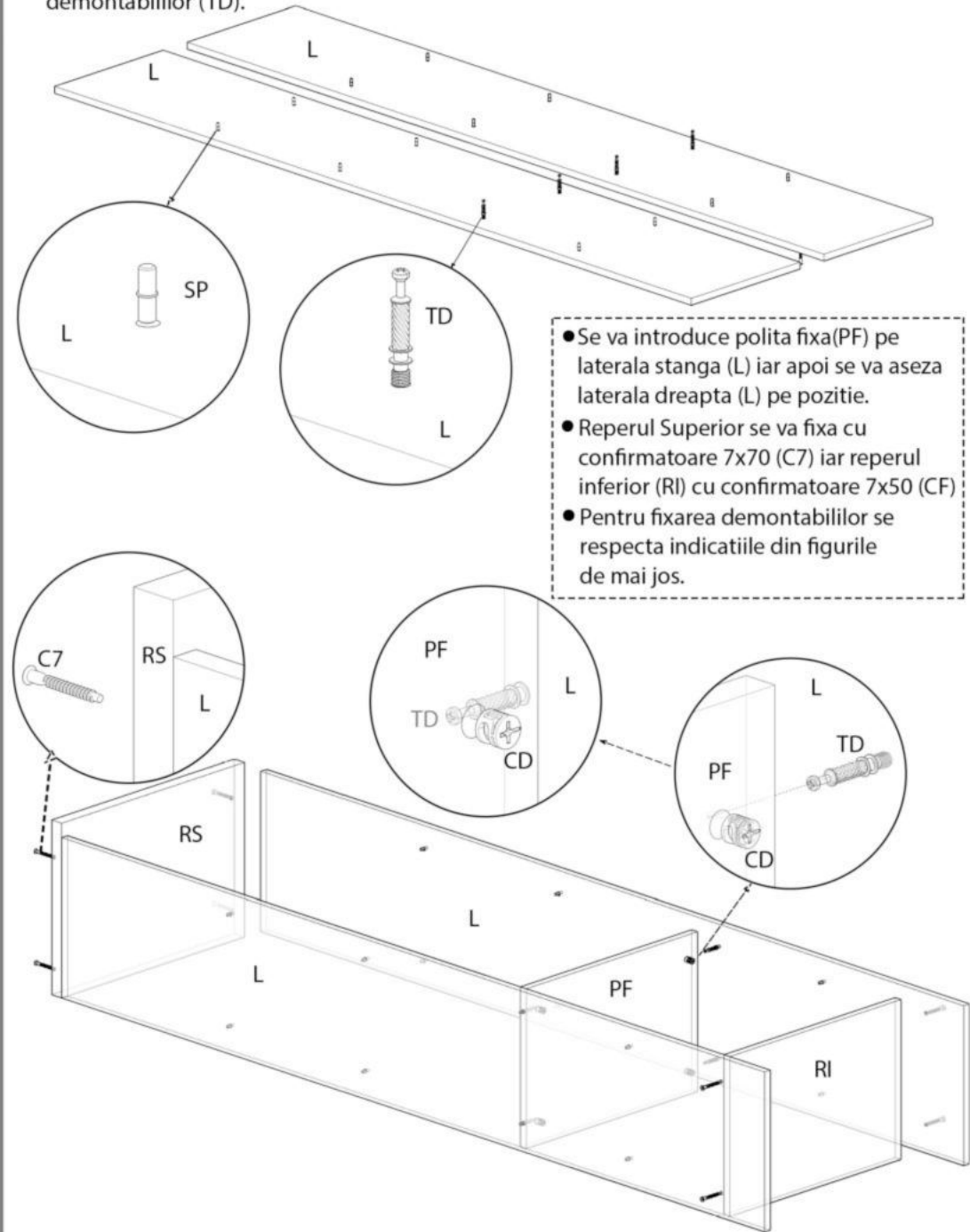


Denumire	Dimensiune	Cantitate	Simbol
Reper Inferior	480x336	1	RI
Reper Superior	512x336	1	RS
Laterale	1967x336	2	L
Polita Mobila	480x336	1	PM
Polita fixa	480x336	1	PF
Front	1258x508	1	FR
	550x508	1	
Plinta	512x120	1	P

Cule	Confirmator 7x50	Balama Aplicata	Support Polita
CU  50	CF  4	BA  4	SP  12
Surub 3.5x16	Coltar	Maner	Profil H
S3  38	C  3	M  2	PH  1
Camă demontabil	Tija demontabila	Confirmator 7x70	Surub 3x20
CD  4	TD  4	C7  4	S6  3
Talpa Alunecatoare			
TA  4			

## 1 Ansamblare

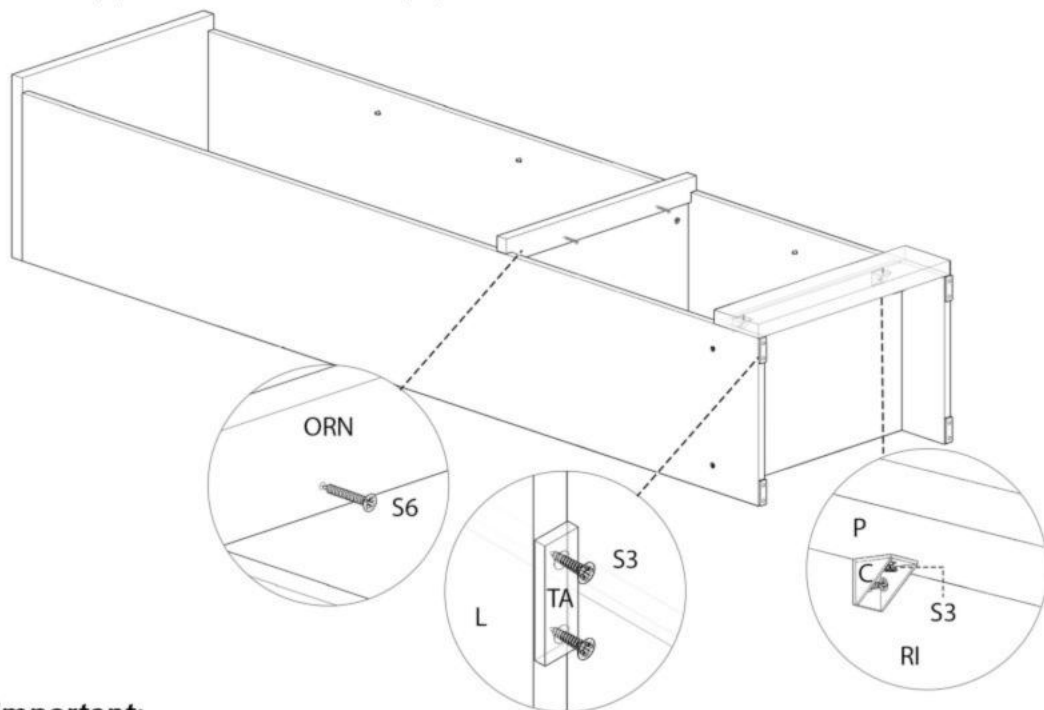
Se aseaza lateralele (L) pe o suprafata dreapta si se vor fixa suportii de polita (SP) si tijele demontabililor (TD).



- Se va introduce polita fixa (PF) pe laterala stanga (L) iar apoi se va aseza laterala dreapta (L) pe pozitie.
- Reperul Superior se va fixa cu confirmatoare 7x70 (C7) iar reperul inferior (RI) cu confirmatoare 7x50 (CF).
- Pentru fixarea demontabililor se respecta indicatiile din figurile de mai jos.

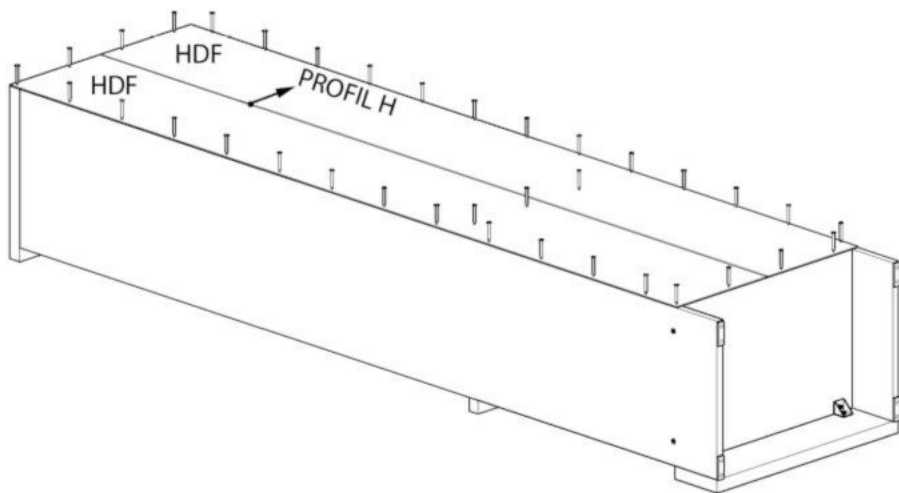
## Instructiuni de Montaj

Se va fixa plinta (P) cu coltare (C) si ornamentul (ORN) cu surub 3,5 x 30 (S6).  
Coltarele (C) se fixeaza cu surub 4x16 (S4).



### **Important:**

Înainte de a prinde HDF-ul se va folosi o ruleta pentru a aduce în vinclu corpul.  
HDF-ul se va fixa cu cuie (CU) pe laterale (L), reper inferior (RI), reper superior (RS).  
Pentru îmbinarea celor două bucati de HDF se va folosi profilul H (PH).



## 2 Montare HDF si Front.

Pentru montarea fronturilor o sa folositi balamalele aplicate (BA).  
Acestea se fixeaza cu surub 3,5x16 (S3).  
Se aseaza polita mobila (PM) pe suportii de polita (SP).  
Balamalele se vor regla cu o surubelnita in cruce pentru a fi aliniata.  
Manerele se vor prinde cu suruburile metrice.

