

MOBIRO.

Instructiuni de Montaj

LIVING MELOS-MODUL B



Montajul necorespunzator atrage dupa sine pierderea garantiei.

Unelte Necesare:



Surubelnita



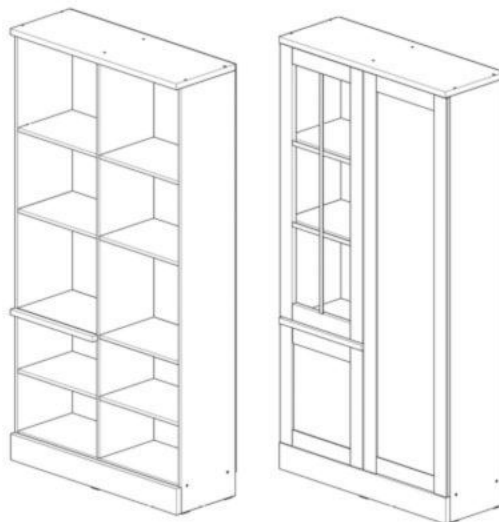
Ciocan



Imbus



Se recomanda montarea produsului in minim doua persoane.

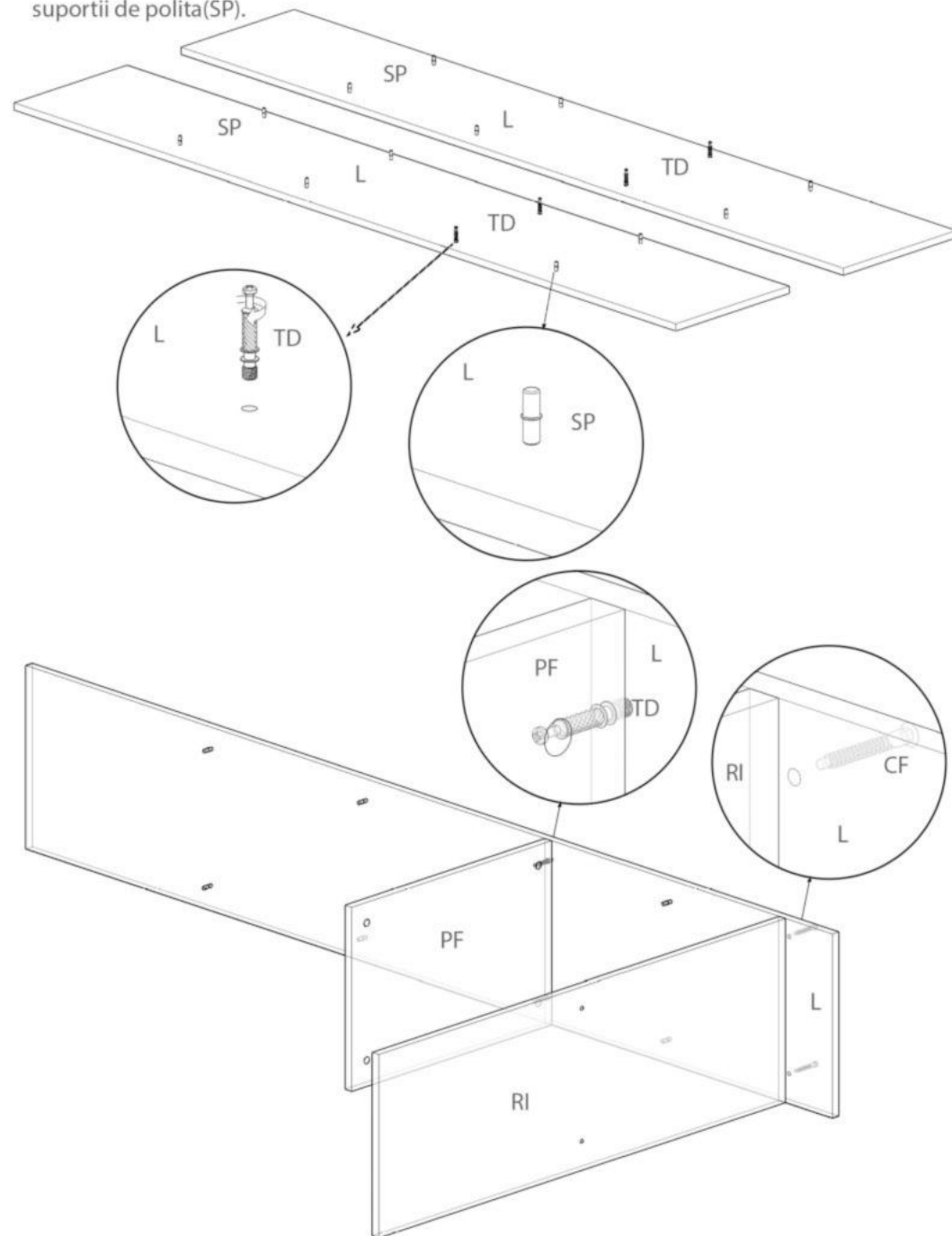


Denumire	Dimensiune	Cantitate	Simbol			
Reper Inferior	992x336	1	RI			
Reper Superior	1024x366	1	RS			
Laterale	1967x336	2	L			
Reper Intermediar	1837x336	1	INT			
Plinta	1024x120	1	P			
Polita Fixa	488x336	2	PF			
Polita Mobila	488x336	6	Front	1840x508	1	FR
1258x508	1					
550x508	1					

Cule	Confirmator 7x50	Balama Aplicata	Suport Polita
CU 72	CF 6	BA 7	SP 24
Surub 3,5x16	Coltar	Maner	Profil H
S3 50	C 3	M 3	PH 1
Camă demontabil	Tija demontabil	Confirmator 7x70	Surub 3x20
CD 8	TD 4	C7 6	S6 3
Talpa Alunecatoare	Tija demontabil dublu	Saibe Cupa	
TA 5	DD 2	SC 12	

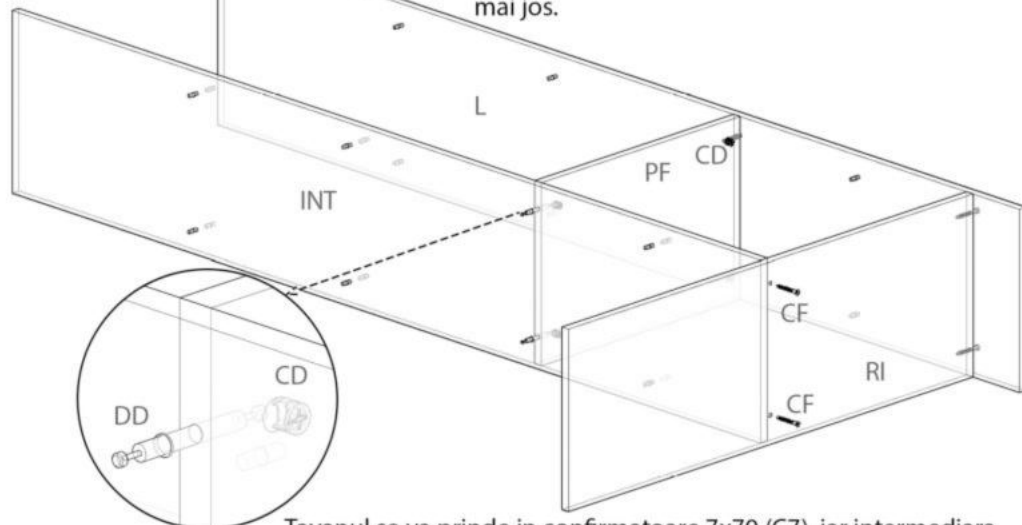
1 Ansamblare

Se aseaza lateralele (L) pe o suprafata dreapta si se monteaza tijele demontabililor (TD) si suportii de polita(SP).

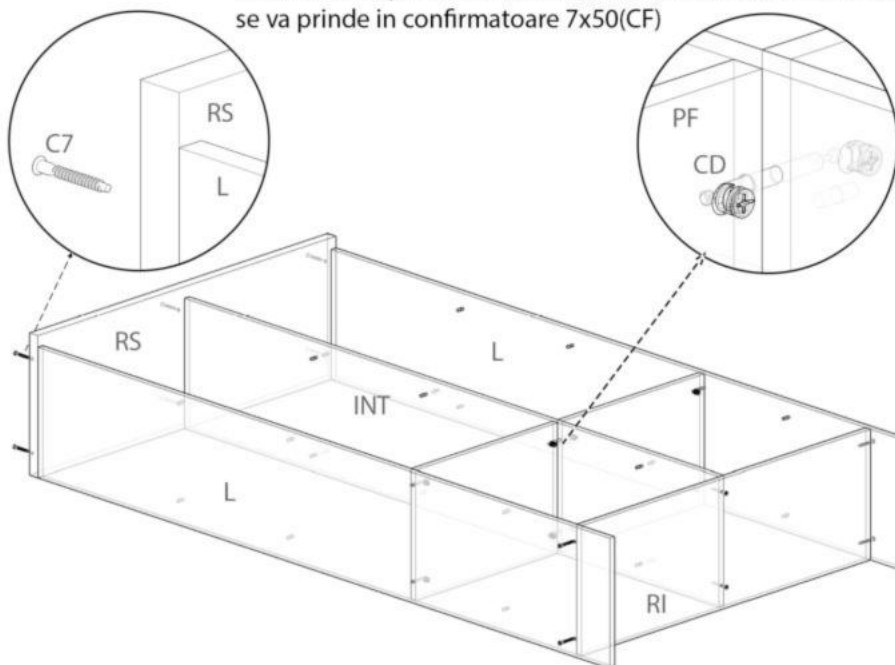


2 Montare polite fixe, suportii polita, plinta si HDF.

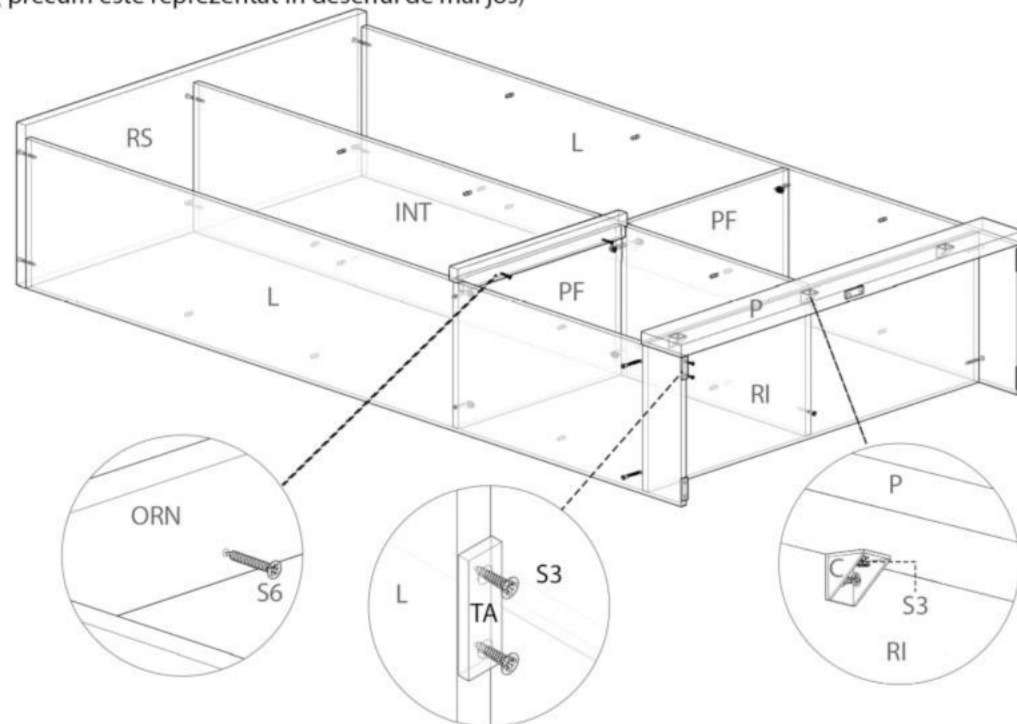
Cu ajutorul camelor demontabililor(CD), se va fixa polita fixa(PF)
Pentru a putea fixa si a doua polita (PF) se va folosi tija dubla
demontabila (DD), precum este reprezentat in desenul de
mai jos.



Tavanul se va prinde in confirmatoare 7x70 (C7), iar intermediara
se va prinde in confirmatoare 7x50(CF)



Ornamentul (ORN) se va prinde cu doua surube 3X20 (S6), din partea de jos a politei fixe(PF).
(precum este reprezentat in desenul de mai jos)

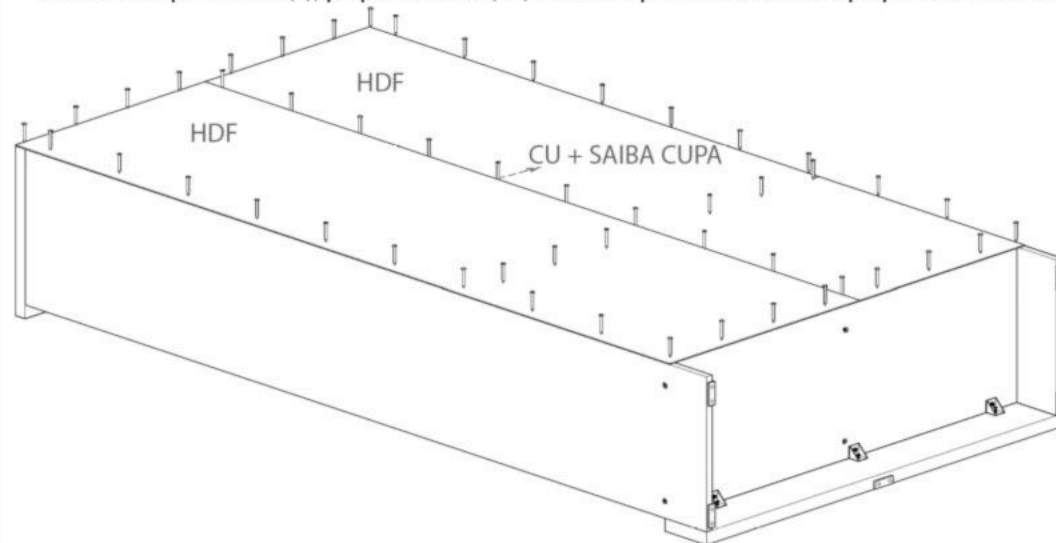


Plinta se va prinde cu C si S3. Precum este reprezentat in desenul de mai sus.
Dupa ce plinta a fost montata, se va intoarce dulapul cu cantul in jos si se va incepe montarea
spatelui (HDF-ului).

Talpa alunecatoare(TA) se va monta cu surub 3,5x16 (S3)

Important:

Înainte de a prinde HDF-ul se va folosi o ruleta pentru a aduce in vinclu corpul. HDF-ul se va
fixa cu cuie pe laterale(L), pe politele fixe(PF) si cuie impreuna cu saibe cupa pe intermediara.



MOBIRO.

Instructiuni de Montaj

LIVING MELOS- MODUL B

3 Montare polite mobile si front-uri.

Se vor aseza politele mobile (PM) pe suportii de polita (SP).
Balamalele se vor fixa pe front(FR) si pe dulap cu ajutorul surubelor 3,5x16 (S3)
Balamalele se vor regla cu o surubelnita in cruce pentru a fi aliniata.
Manerele se vor prinde cu suruburile metrice.

