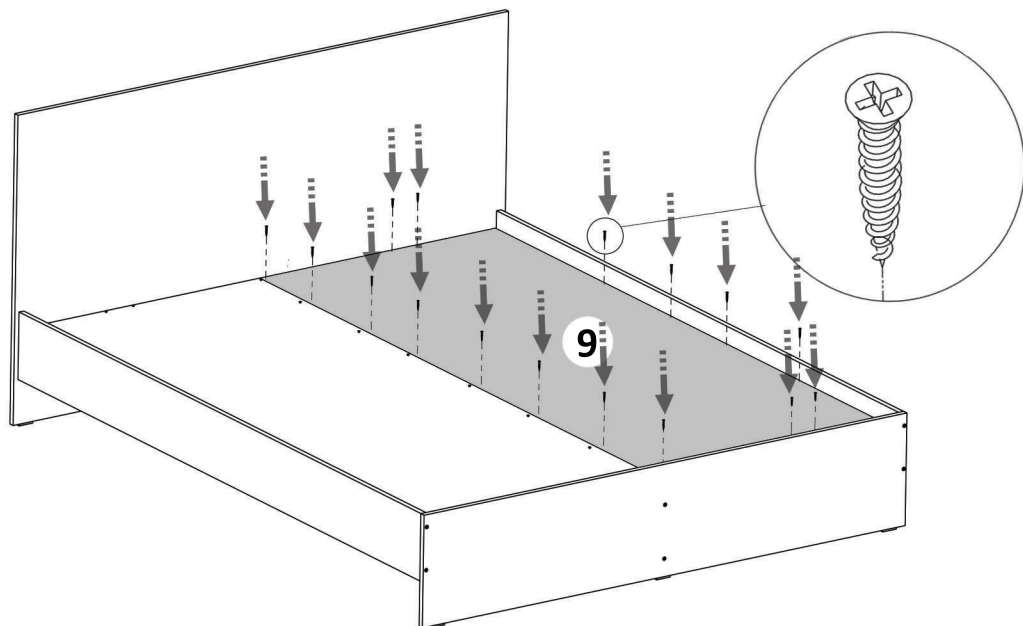


Pasul 19 (Montaj Repere)

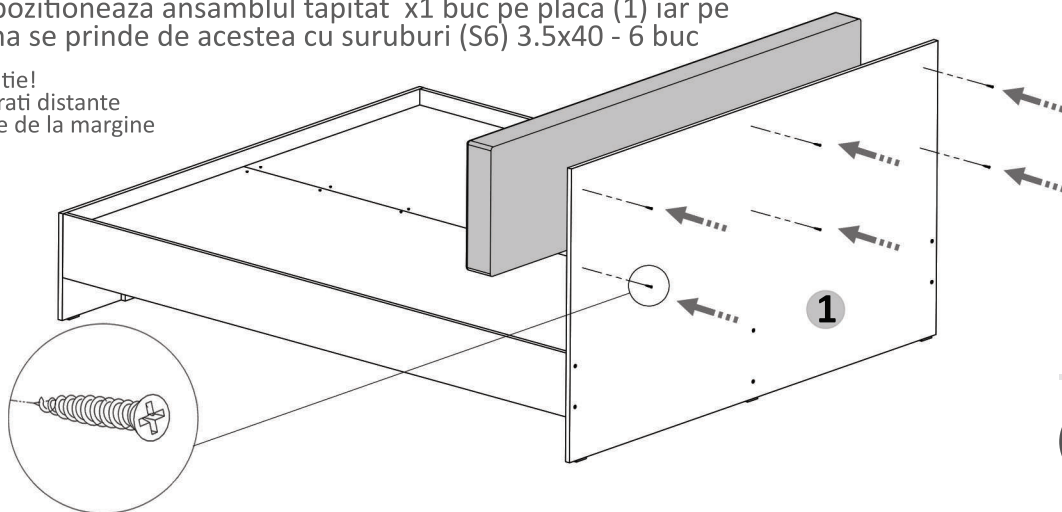
Se pozitioneaza placa (9) x1 buc, iar pe urma se prinde de ansamblu cu suruburi (S6) 3.5x40 - 16 buc / placa.



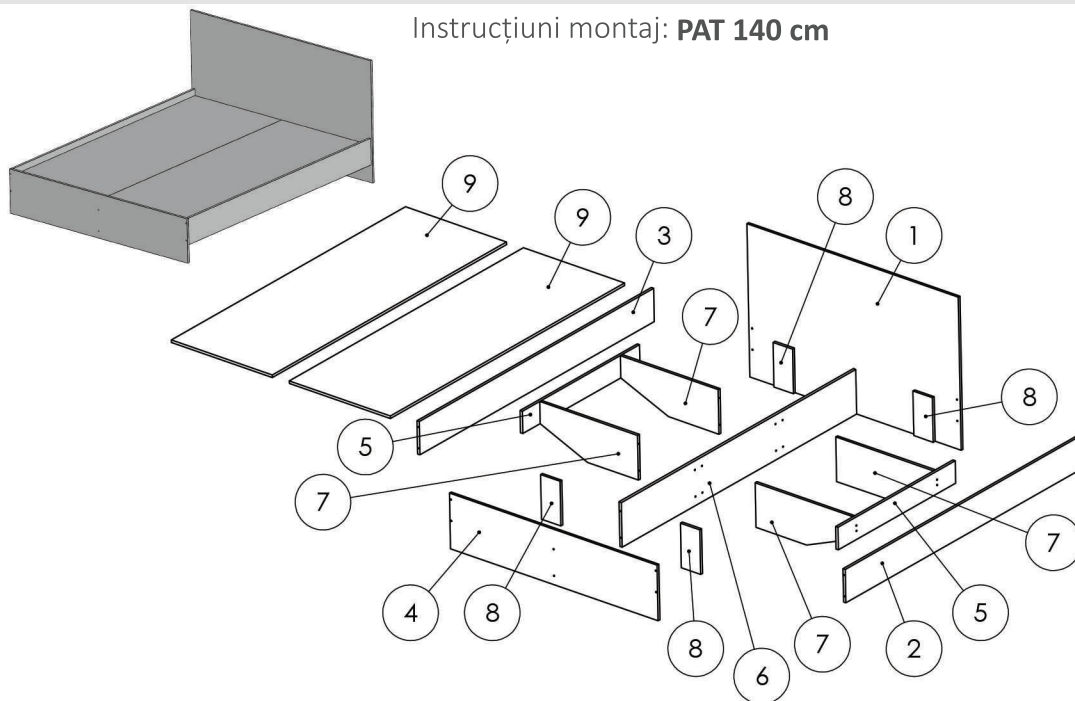
Pasul 20 (Montaj Optional Tapiterie)

Se pozitioneaza ansamblul tapitat x1 buc pe placa (1) iar pe urma se prinde de acestea cu suruburi (S6) 3.5x40 - 6 buc

Atentie!
 Pastrati distante
 egale de la margine



Instructiuni montaj: **PAT 140 cm**



NR. REPER	DETALII	COD REPER	CANTITATE
1	PAL 1660X920X16	CAPAT MARE DE PAT	1
2	PAL 2000X200X16	LATERALA DR.	1
3	PAL 2000X200X16	LATERALA ST.	1
4	PAL 1634X334X16	CAPAT MIC DE PAT	1
5	PAL 1000X134X16	SUPORT LATERAL	2
6	PAL 2000X268X16	SUPORT MIJLOC	1
7	PAL 776X268X16	SUPORT DECUPAT	4
8	PAL 268X134X16	SUPORT MIC	4
9	PAL 1998X798X16	SUPORT SALTEA	2

ATENȚIE: MONTAJUL NECORESPUNZĂTOR ATRAGE DUPĂ SINE PIERDEREA GARANȚIEI PRODUSULUI



Șurubelniță în cruce
 sau autofiletantă









Este **recomandat** ca
 montajul să fie făcut de
minim două persoane



Un **ciocan** de dimensiune
 medie

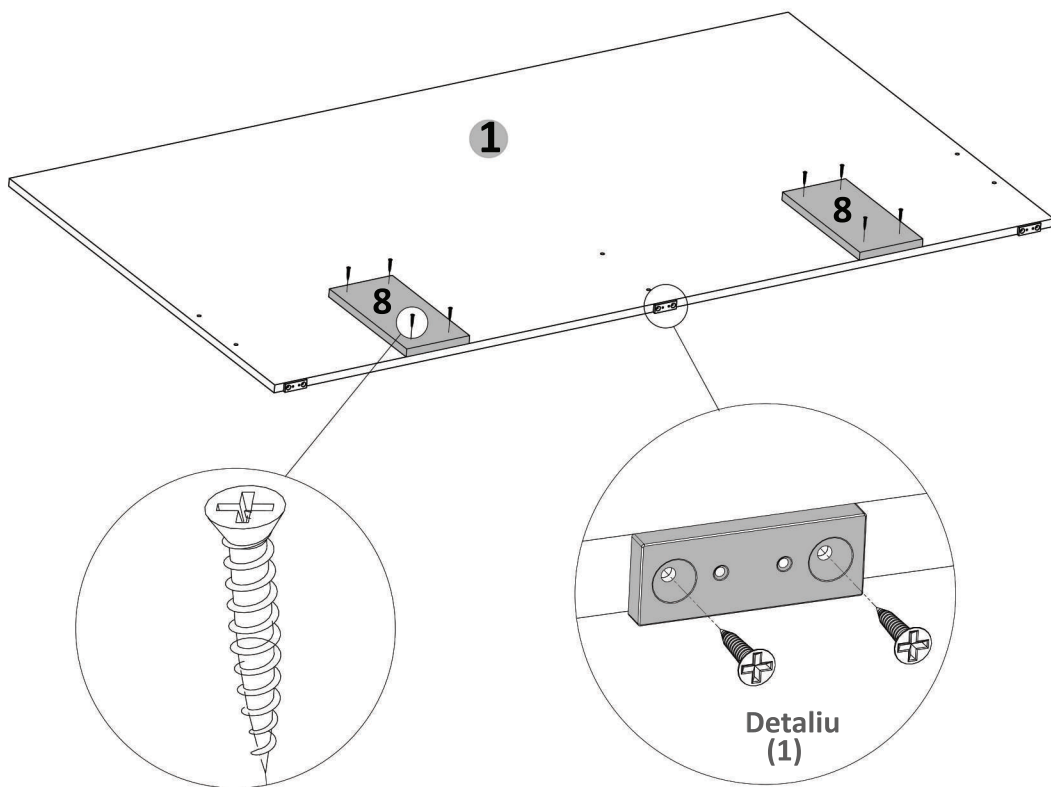
Feronerie PAT 140 :

SURUB 3.5X16 S3  68	SURUB 3.5X30 S7  36	PICIOR PLASTIC Pi  12
SURUB 3.5X40 S6  38	CONFIRMATOR 7X50 Co  28	COLTAR METAL 50X50 Cm  6

Pasul 1

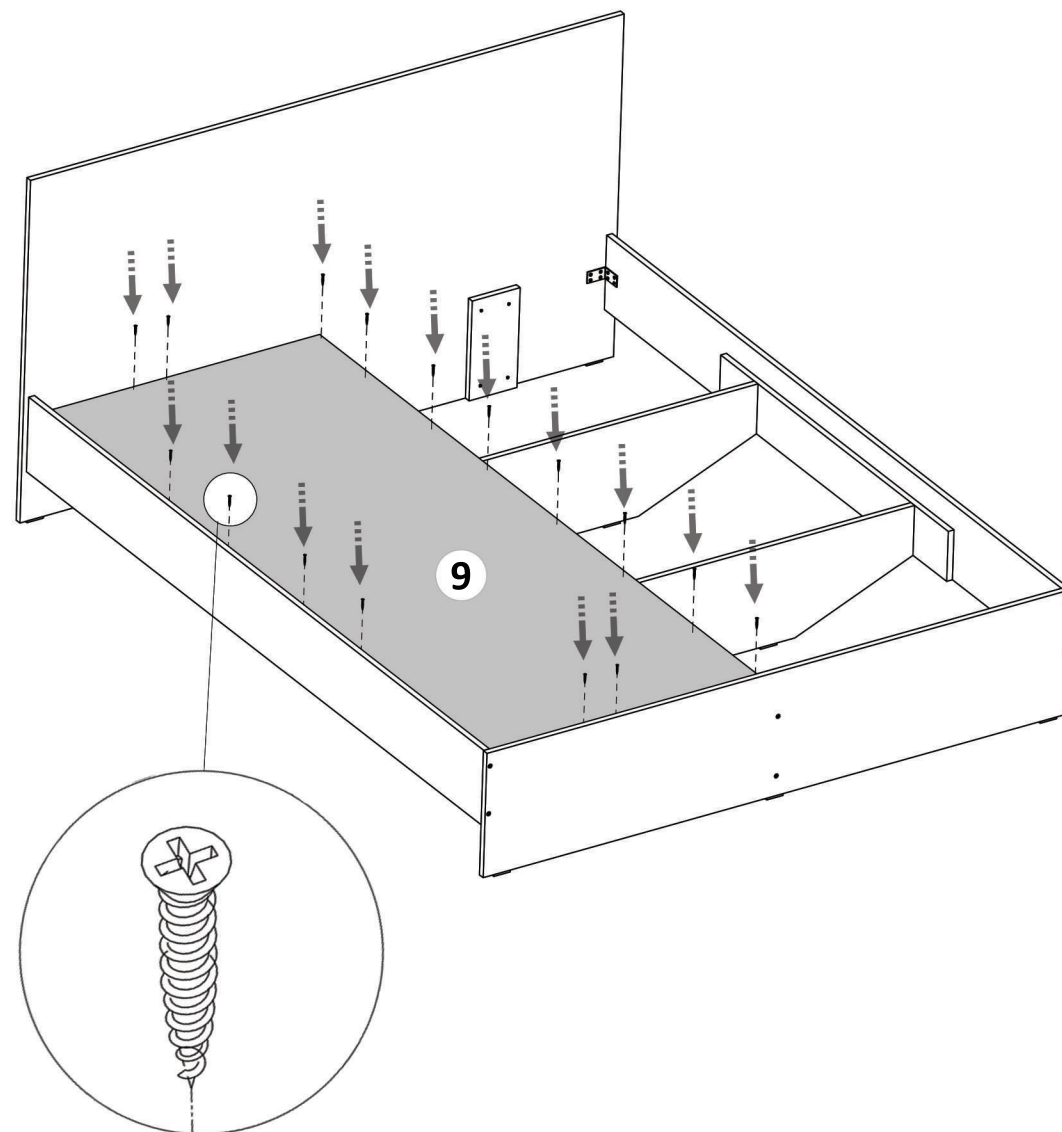
Se prind cu infiletanta 3x Picioare Plastic pe capetele placii (1) cu ajutorul suruburilor (S3) 3.5x16 - cate 2 buc / picior. **(Detaliu 1)**

Se monteaza placile (8) x 2buc pe placa (1) cu ajutorul suruburilor (S7) 3.5x30 - cate 4 buc / placa. **(Sa se respecte distanta de 25 cm de la margine)**



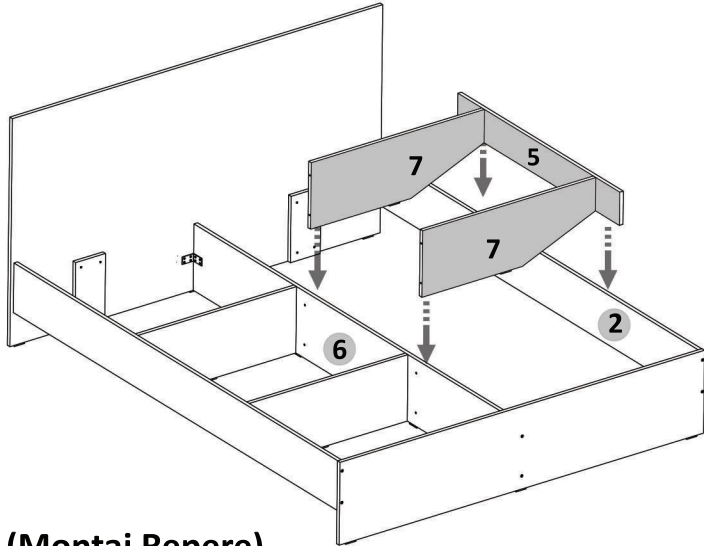
Pasul 18 (Montaj Repere)

Se pozitioneaza placa (9) x1 buc, iar pe urma se prinde de ansamblu cu suruburi (S6) 3.5x40 - 16 buc / placa.



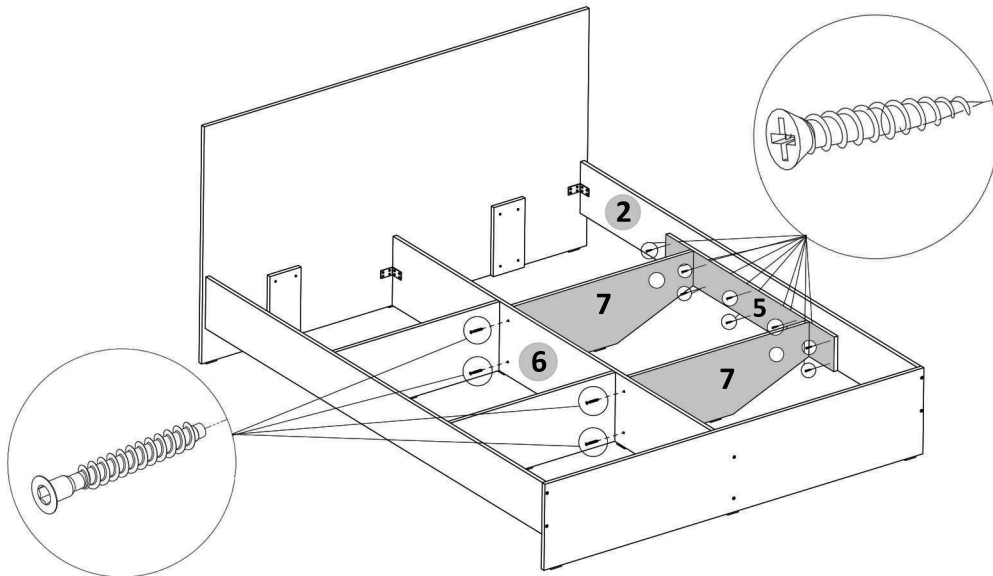
Pasul 16 (Montaj Repere)

Se pozitioneaza ansamblul format din placile (5) si (7) x 1buc intre placile (2) si (6).
Se introduce de sus in locul unde sunt si gaurile dedicate prinderii acestuia.



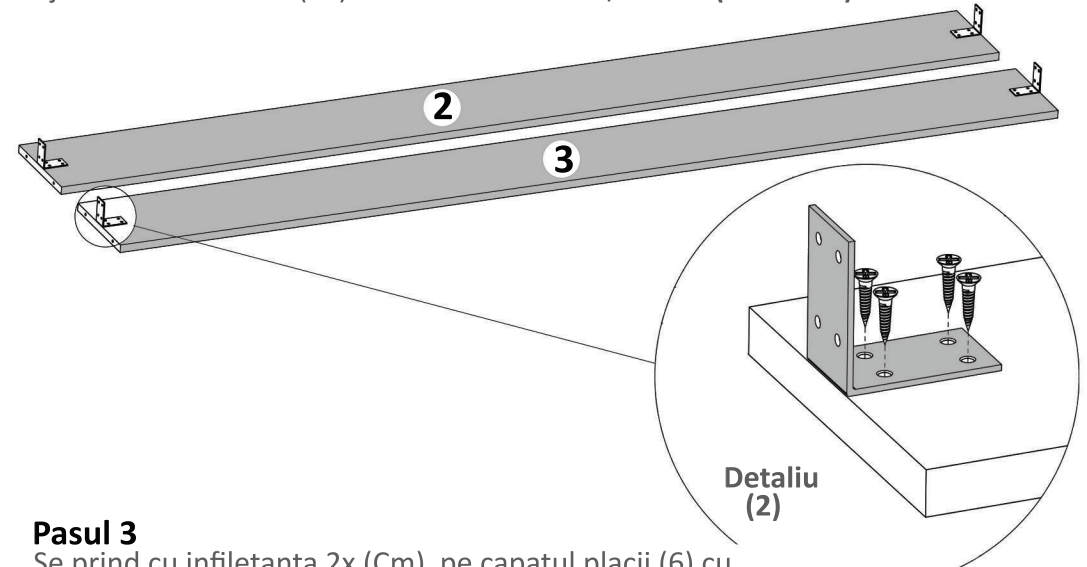
Pasul 17 (Montaj Repere)

Se monteaza ansamblul de mai sus cu Confirmatoare (Co) x 4buc de pe placa (6).
Se prinde ansamblul de mai sus cu Suruburi 3.5x30 (S7) x 10 buc de pe placa (5).



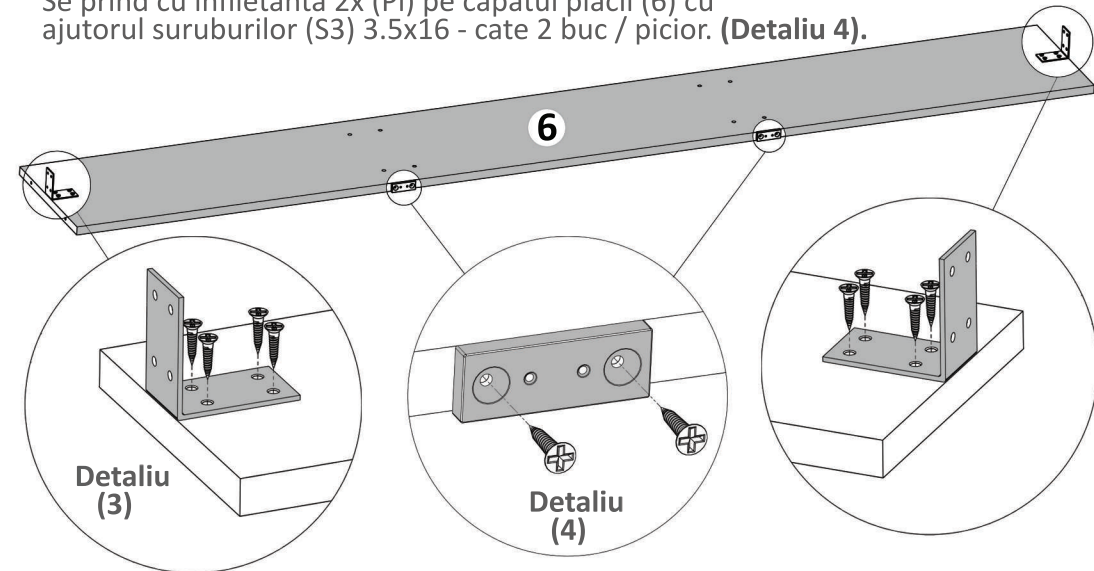
Pasul 2

Se prind cu infiletanta coltare de metal pe capetele placilor (2) si (3) cu ajutorul suruburilor (S3) 3.5x16 - cate 4 buc / coltar. **(Detaliu 2)**



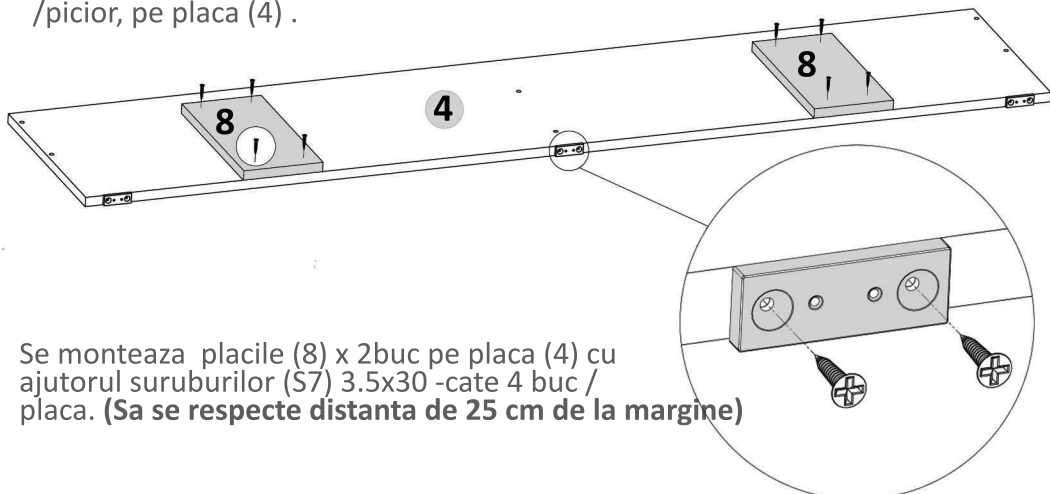
Pasul 3

Se prind cu infiletanta 2x (Cm) pe capatul placii (6) cu ajutorul suruburilor (S3) 3.5x16 - cate 4 buc / coltar. **(Detaliu 3).**
Se prinde cu infiletanta 2x (Pi) pe capatul placii (6) cu ajutorul suruburilor (S3) 3.5x16 - cate 2 buc / picior. **(Detaliu 4).**



Pasul 4 (Montaj Repere)

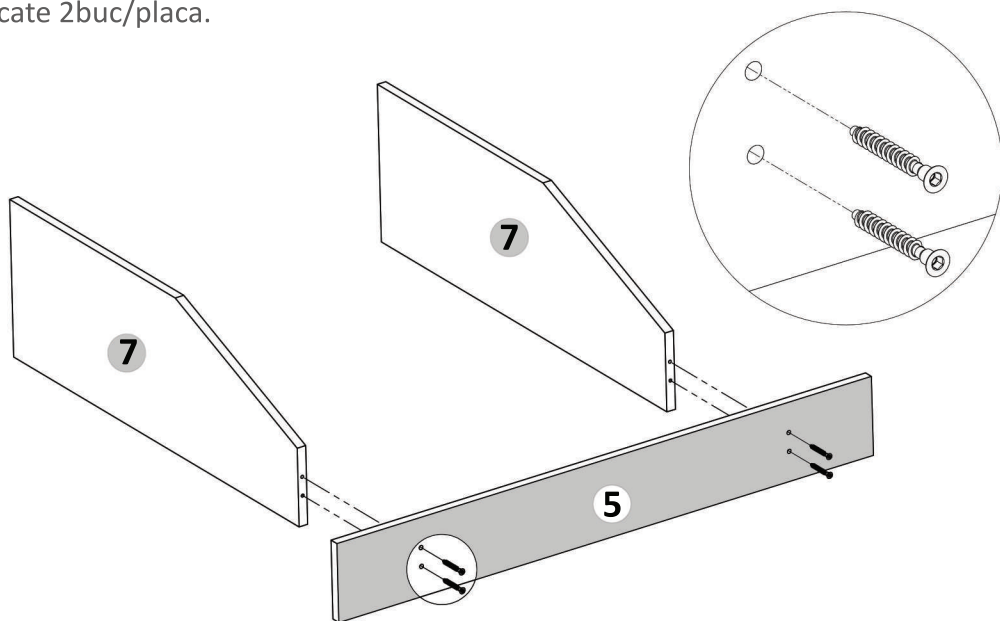
Se monteaza picioare (Pi) x 3buc cu ajutorul suruburilor (S3) 3.5x16 - 2buc /picioar, pe placa (4) .



Se monteaza placile (8) x 2buc pe placa (4) cu ajutorul suruburilor (S7) 3.5x30 -cate 4 buc / placa. (Sa se respecte distanta de 25 cm de la margine)

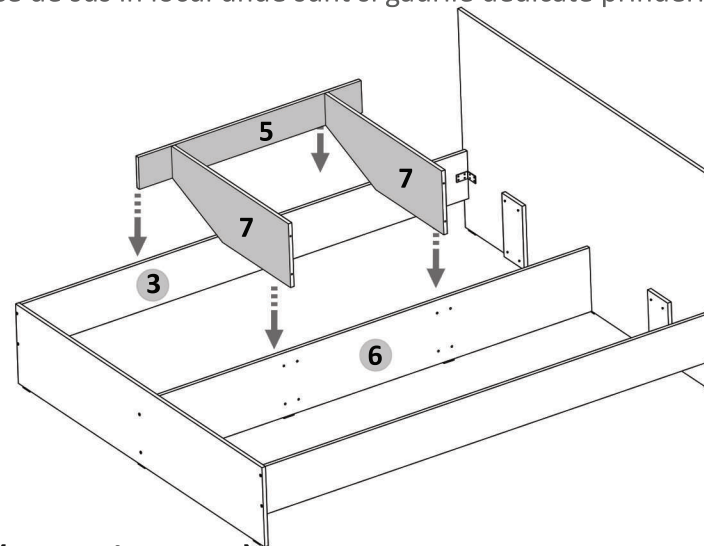
Pasul 5 (Montaj Repere) ! Acest Pas se face de doua ori !

Se monteaza placa (5) de placile (7) cu ajutorul Confirmatoarelor (Co) x 4buc - cate 2buc/placa.



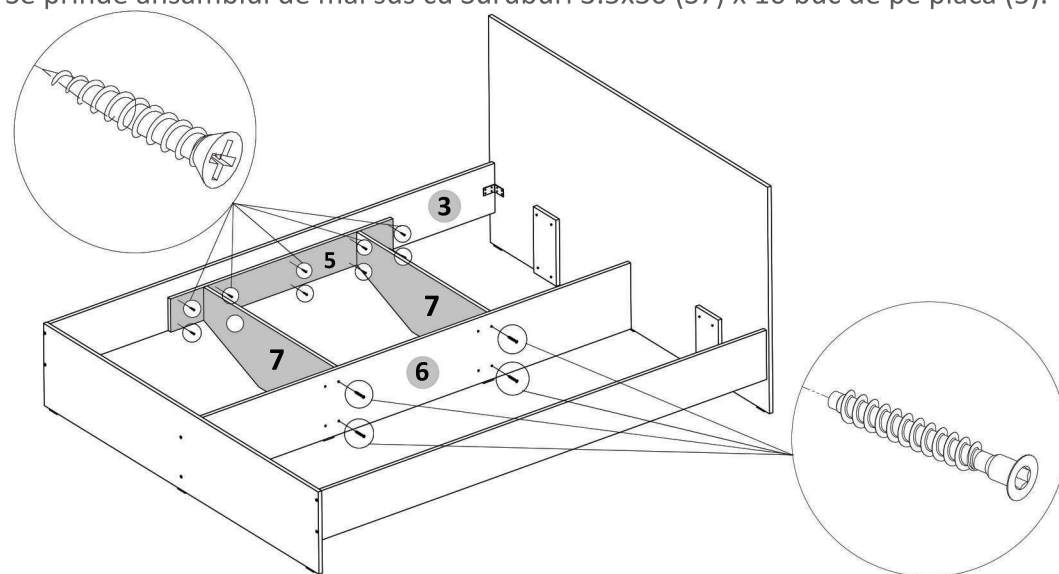
Pasul 14 (Montaj Repere)

Se pozitioneaza ansamblul format din placile (5) si (7) x 1buc intre placile (3) si (6).
Se introduce de sus in locul unde sunt si gaurile dedicate prinderii acestuia.



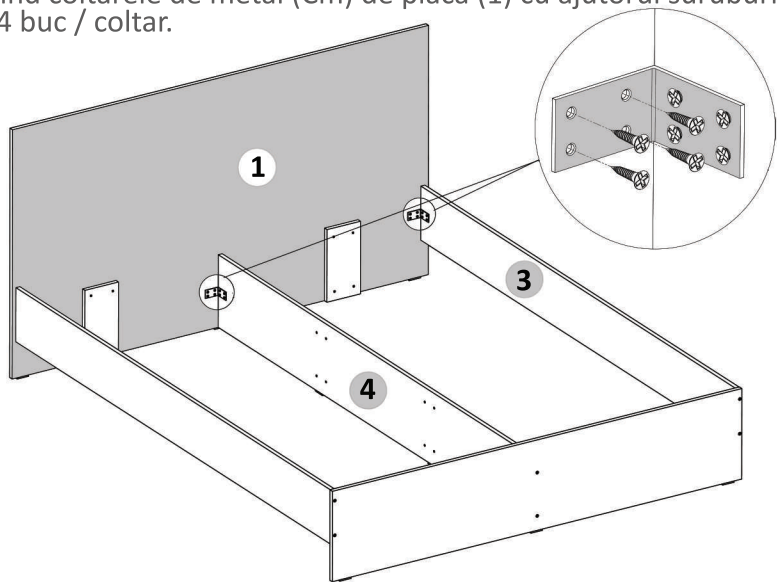
Pasul 15 (Montaj Repere)

Se monteaza ansamblul de mai sus cu Confirmatoare (Co) x 4buc de pe placa (6).
Se prinde ansamblul de mai sus cu Suruburi 3.5x30 (S7) x 10 buc de pe placa (5).



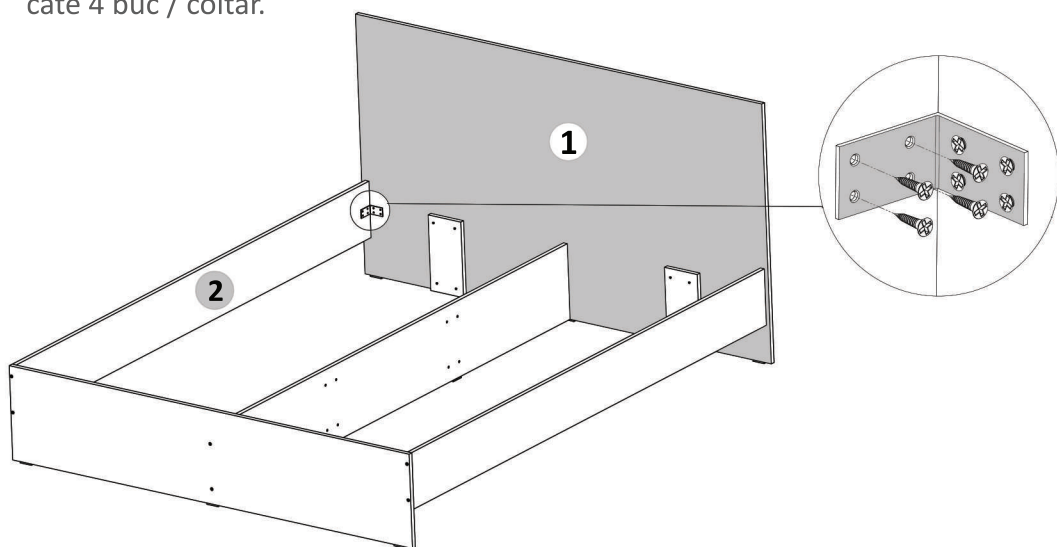
Pasul 12 (Montaj Repere)

Se prind coltarele de metal (Cm) de placa (1) cu ajutorul suruburilor (S3) 3.5x16 - cate 4 buc / coltar.



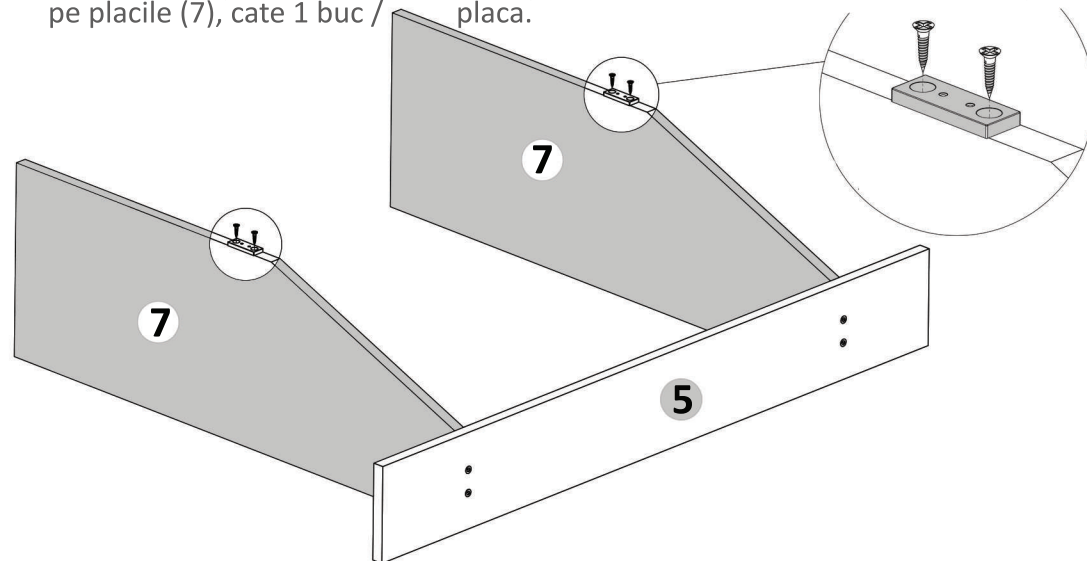
Pasul 13 (Montaj Repere)

Se prind coltarele de metal (Cm) de placa (1) cu ajutorul suruburilor (S3) 3.5x16 - cate 4 buc / coltar.



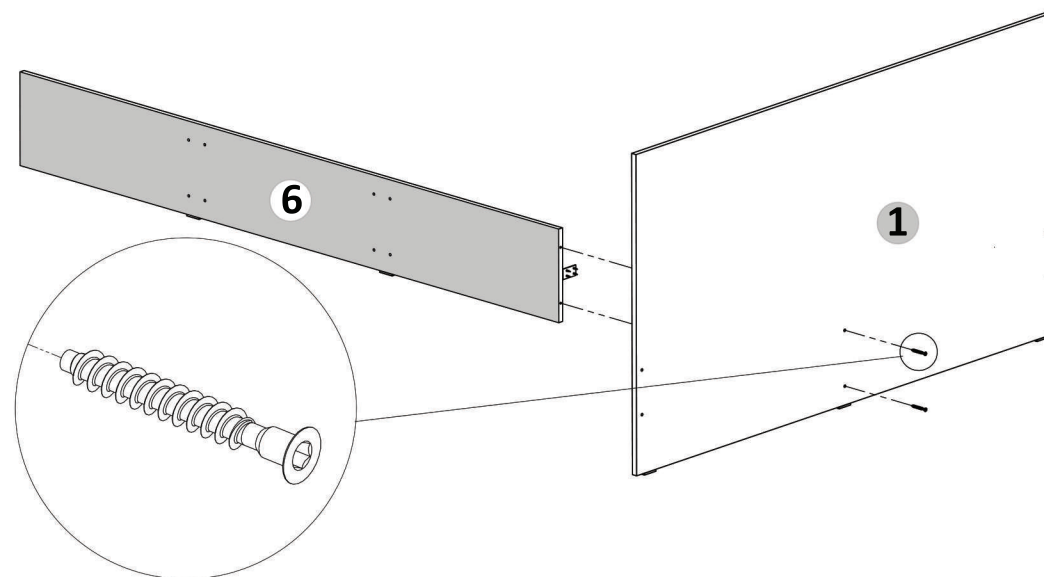
Pasul 6 (Montaj Repere) ! Acest Pas se face de doua ori !

Se monteaza picioare (Pi) x 2buc cu ajutorul suruburilor (S3) 3.5x16 - 2buc/picior, pe placile (7), cate 1 buc / placa.



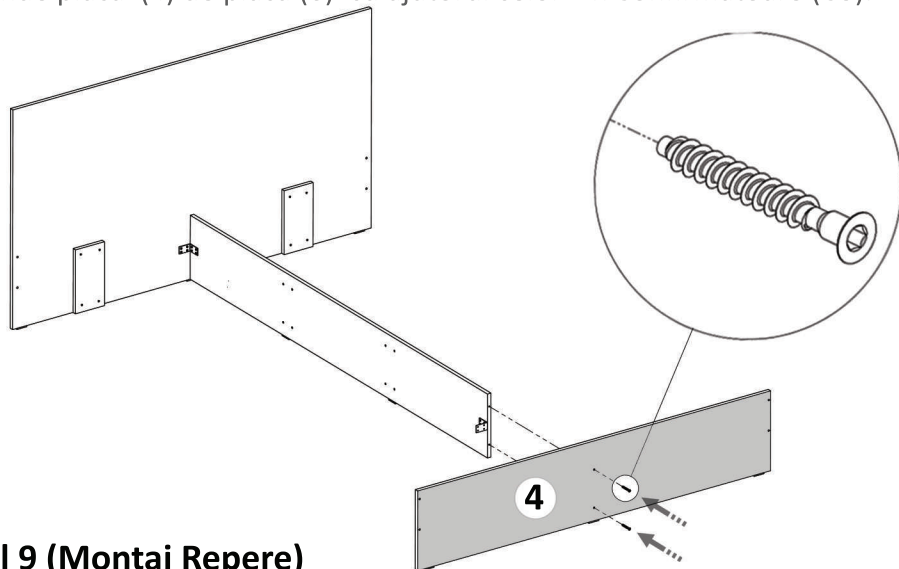
Pasul 7 (Montaj Repere)

Se monteaza placa (6) pe placa (1) cu ajutorul Confirmatoarelor (Co) x 2buc



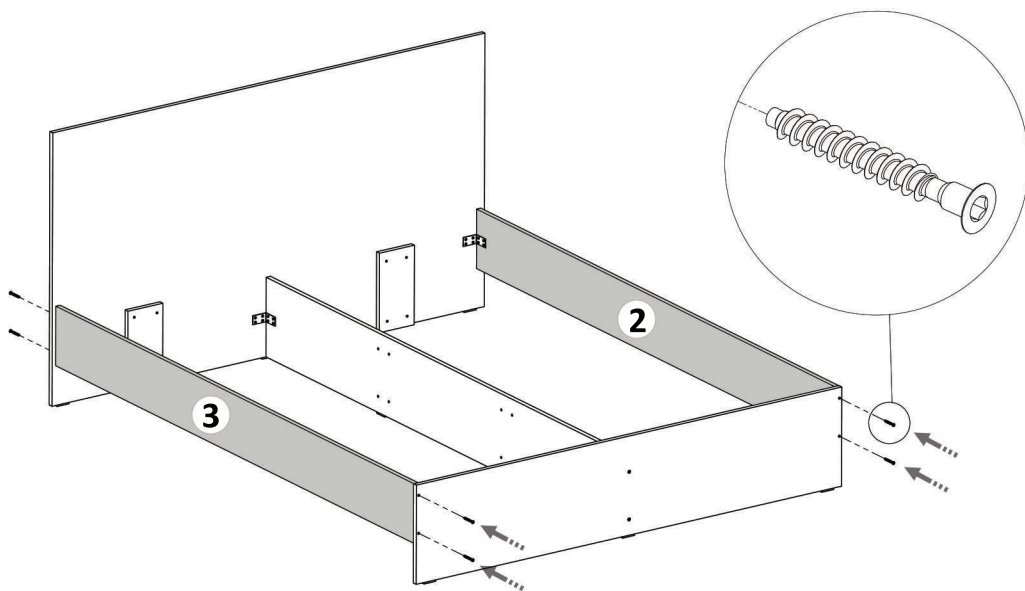
Pasul 8 (Montaj Repere)

Se prinde placa (4) de placa (6) cu ajutorul celor 2 x Confirmatoare (Co).



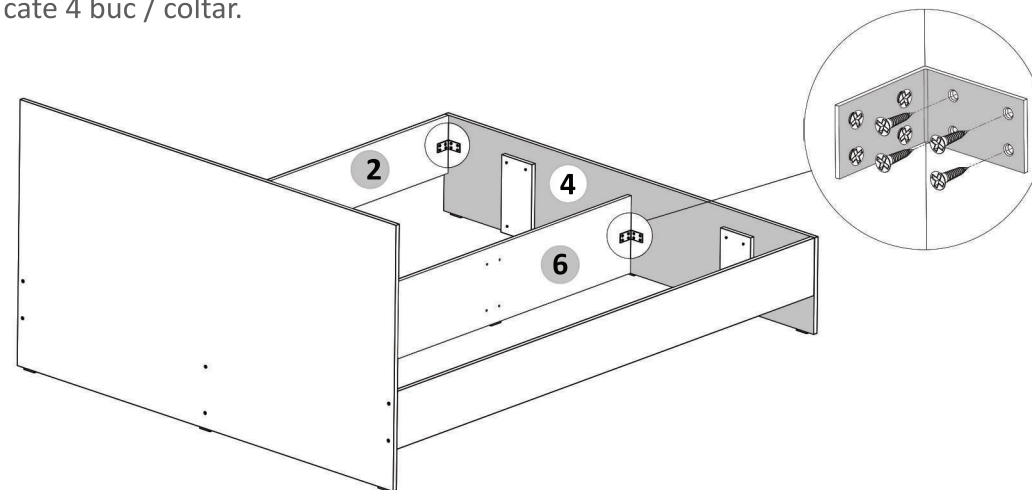
Pasul 9 (Montaj Repere)

Se prind placile (2) si (3) cu ajutorul celor 8 x Confirmatoare (Co), cate 4 / placa.



Pasul 10 (Montaj Repere)

Se prind coltarele de metal (Cm) de placa 4 cu ajutorul suruburilor (S3) 3.5x16 - cate 4 buc / coltar.



Pasul 11 (Montaj Repere)

Se prind coltarele de metal (Cm) de placa 4 cu ajutorul suruburilor (S3) 3.5x16 - cate 4 buc / coltar.

