



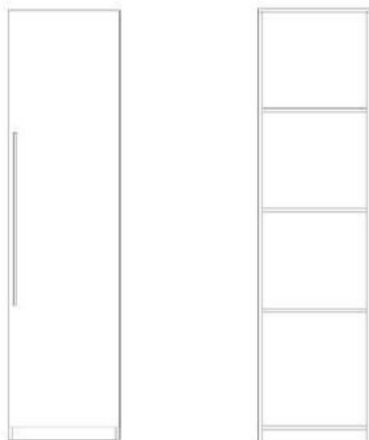
LAGUNA®

mobilă pentru acasă

DULAP 1U Novo



RO INSTRUCTIUNI DE MONTAJ
 EN INSTALLATION INSTRUCTIONS
 DE INSTALLATIONSANLEITUNG
 FR INSTRUCTIONS D'INSTALLATION
 IT ISTRUZIONI PER L'INSTALLAZIONE
 HU SZERELÉSI ÚTMUTATÓ
 UKR ІНСТРУКЦІЯ ПО МОНТАЖУ
 SRB УПУТСТВО ЗА ИНСТАЛАЦИЈУ
 BG ИНСТРУКЦИИ ЗА ИНСТАЛАЦИЯ
 RUS ИНСТРУКЦИЯ ПО МОНТАЖУ

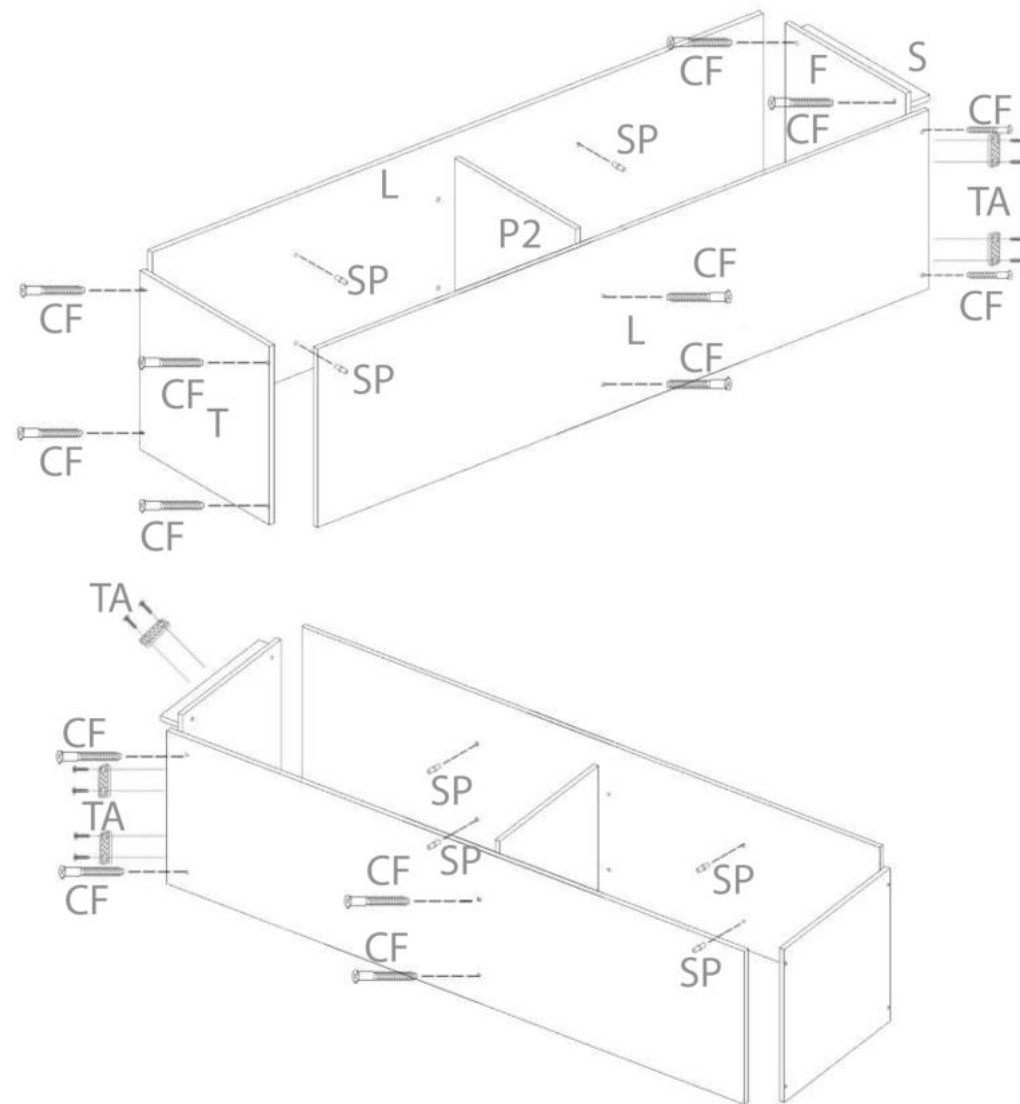


Denumire	Simbol	Dimensiune	Bucati
Tavan	T	502x508	1
Fund	F	468x508	1
Laterale	L	1971x508	2
Polita	P	468x406	2
Polita	P2	468x406	1
Soclu	S	468x60	1
Front	FR	1926x498	1

Talpa Alunecatoare	BA	3	Balama Aplicata	BA	3
Confirmatoare	CF	14	Surub 4x27	S4	4
Surub 3.5x16	S5	22	Suport Polita	SP	8
Cuiute	C	53	Maner 800	M8	1

1 Montare

Se aseaza reperele dulapului in pozitie orizontala, pe o suprafata dreapta.





LAGUNA®

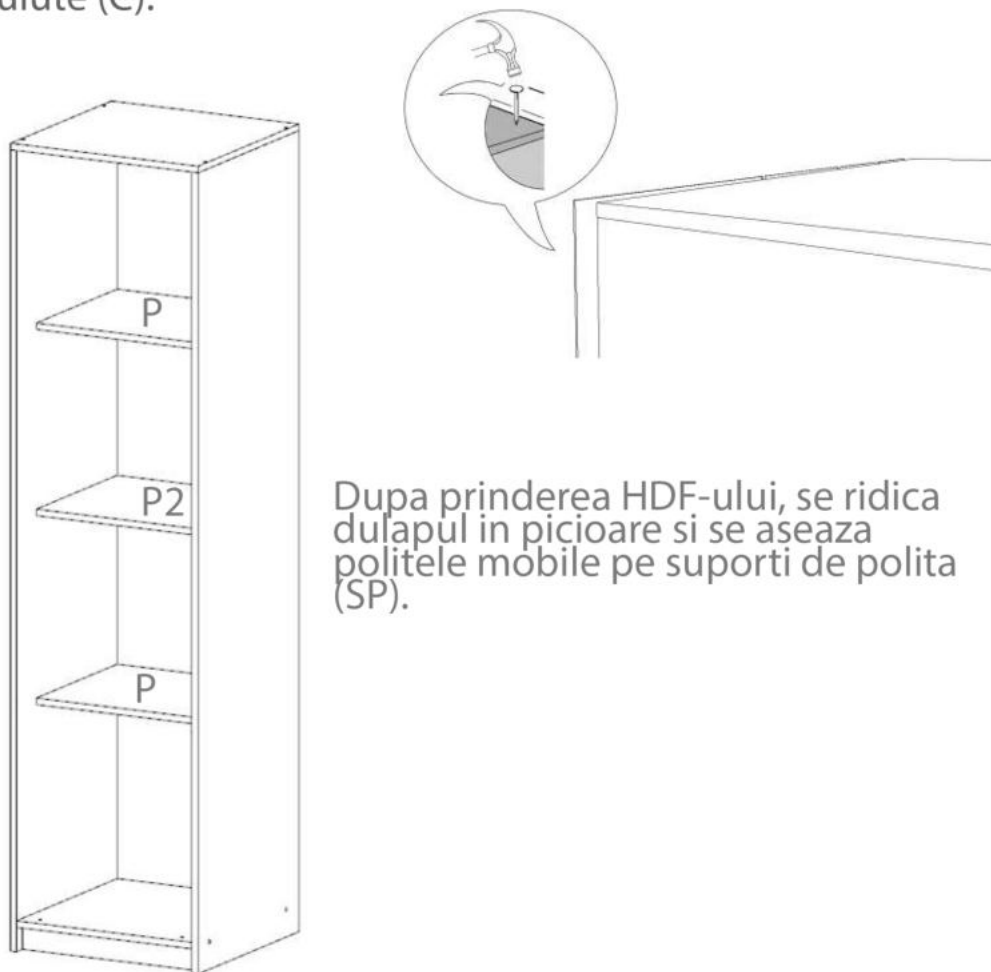
mobilă pentru acasă

DULAP 1U Novo

2 Ridicarea dulapului in pozitie verticala.

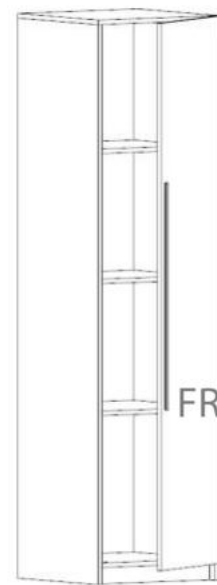
Important! Inainte de a prinde HDF-ul de partea din spate a dulapului, acesta trebuie adus in vinclu, adica la 90 de grade.

Se va intoarce dulapul cu cantul spre podea, va ramane in pozitie orizontala, apoi se va prinde HDF-ul cu cuiute (C).

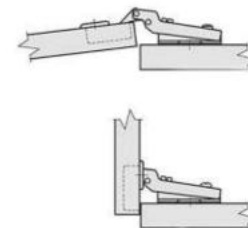


Dupa prinderea HDF-ului, se ridica dulapul in picioare si se aseaza politele mobile pe suporti de polita (SP).

3 Montarea front-ului si a manerului.



Prinderea balamalelor pe usi se face ca in desenul de mai jos.



Pentru prinderea balamalelor (BA) se vor folosi suruburile 3.5x16 (S5).

Se regleaza cu ajutorul unei surubelnite PZ2, fronturile pentru a fi aliniata.

Manerul se fixeaza cu ajutorul suruburilor 4x27 (S4).

