



LAGUNA®

mobilă pentru acasă

Instructiuni de Montaj

DORMITOR OLIVER-NOPTIERE



Montajul necorespunzator atrage dupa sine pierderea garantiei.

Unelte Necesare:



Surubelnita



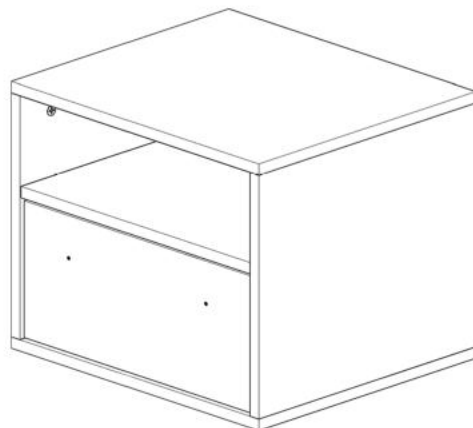
Ciocan



Imbus



Se recomanda montarea produsului in minim doua persoane.

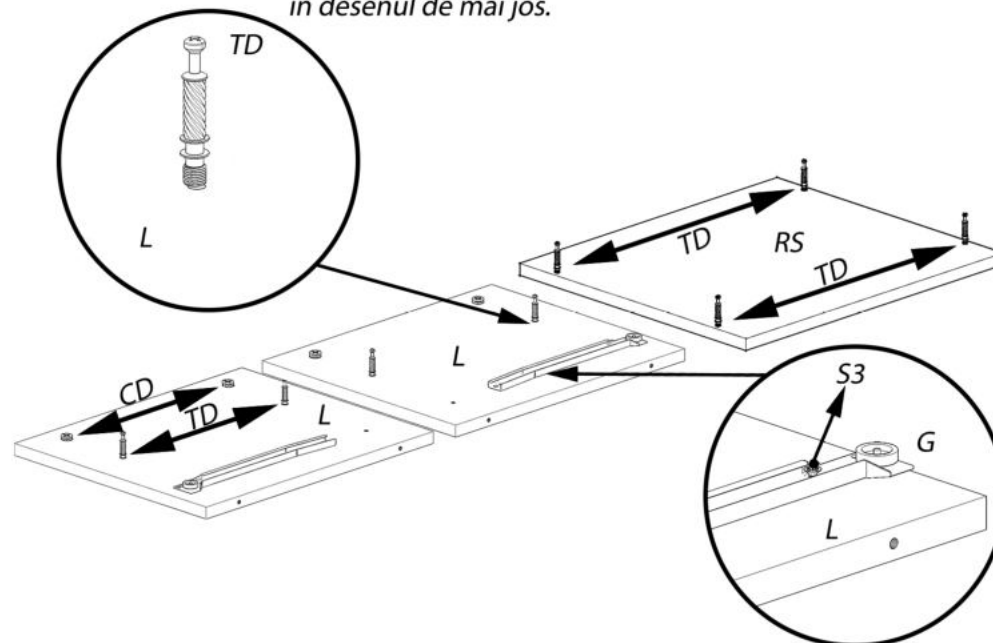


Denumire	Dimensiune	Cantitate	Simbol
Reper Inferior	462x406	2	RI
Reper Superior	462x406	2	RS
Laterală Stanga/Dreapta	342x406	4	L
Polita Fixa	428x406	2	PF
Laterală Sertar	350x100	4	LS
Spate Sertar	370x100	2	SS
Front Sertar	422x192	2	FS

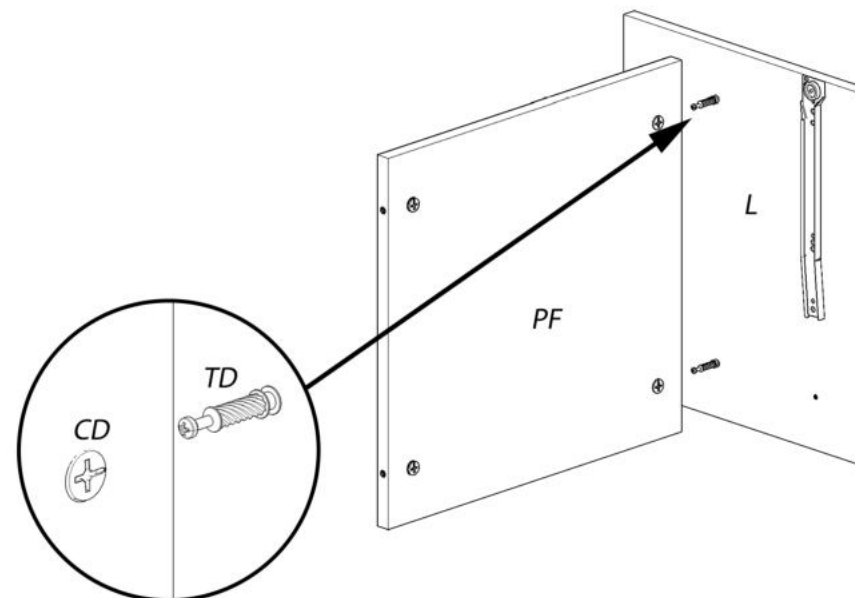
CU		62	CF		8	PP		4	S3		28
CD		8	TD		8	S1		8	G		1

1 Ansamblare

Se aseaza lateralele(L) si reperul superior (RS) pe o suprafata dreapta si se fixeaza tijele demontabile (TD), camele demontabile(CD) si glisiera (G) precum este prezentat in desenul de mai jos.

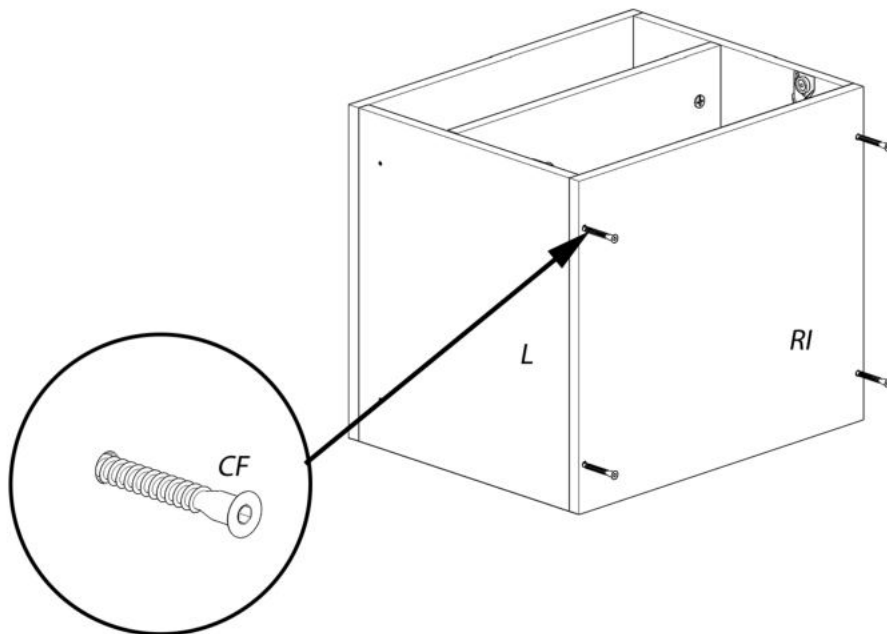
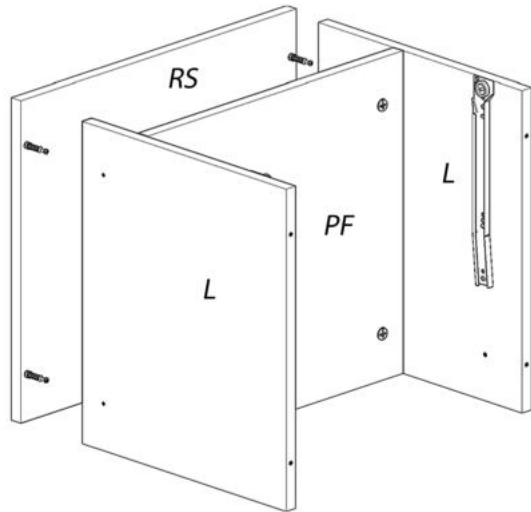


Se fixeaza polita fixa(PF) in cele doua laterale cu ajutorul demontabililor (TD+CD)



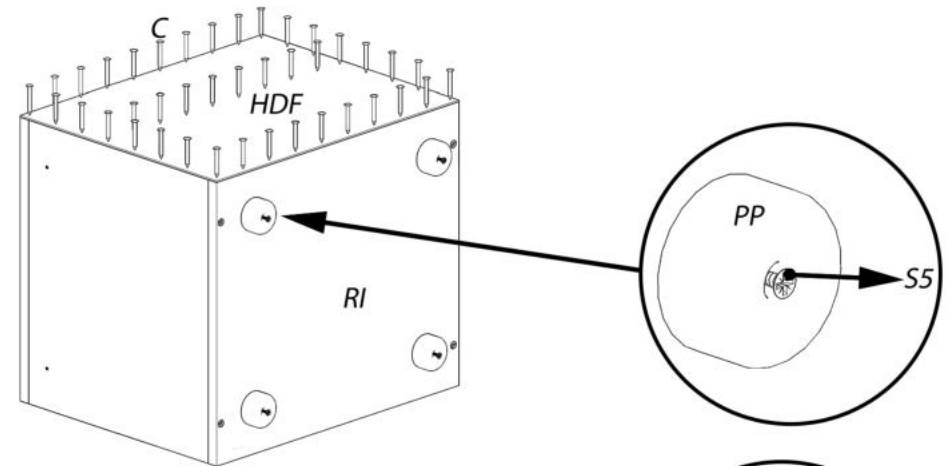
2 Montare HDF, polita mobila si FRONT

Se fixeaza reperul superior (RS) in laterale cu ajutorul demontabililor (TD +CD) si reperul inferior se fixeaza cu confirmatoare(CF) de laterale(L).

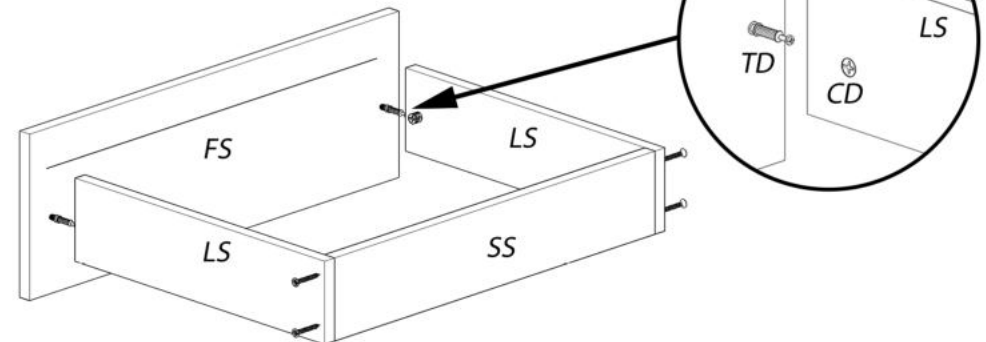


Important:

Înainte de a prinde HDF-ul se va folosi o ruleta pentru a aduce în vinclu, corpul. HDF-ul se va fixa cu cuie (CU) pe laterale (L), reper inferior (RI), reper superior (RS). Pentru îmbinarea celor două bucati de HDF se va folosi profilul H (PH).



Lateralele sertarului (LS) se fixeaza de spatele sertarului (SS) cu ajutorul suruburilor 3,5x40 (S4)



HDF-ul se fixeaza in frezarea de pe FS si se fixeaza in cuie (C) pe laterale (LS) si spate sertar (SS). Glisierile (G) se vor fixa de laterale (L) si HDF cu surub 3,5x16 (S3).

Manerul se fixeaza pe FS cu ajutorul suruburilor 4x27 (M1).

