



# LAGUNA®

mobilă pentru acasă

Instructiuni de Montaj DORMITOR OLIVER- DULAP USI GLISANTE



Montajul necorespunzator atrage dupa sine pierderea garantiei.

Unelte Necesare:



Surubelnita



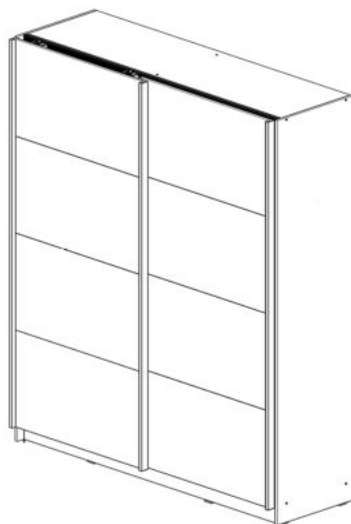
Ciocan



Imbus



Se recomanda montarea produsului in minim doua persoane.

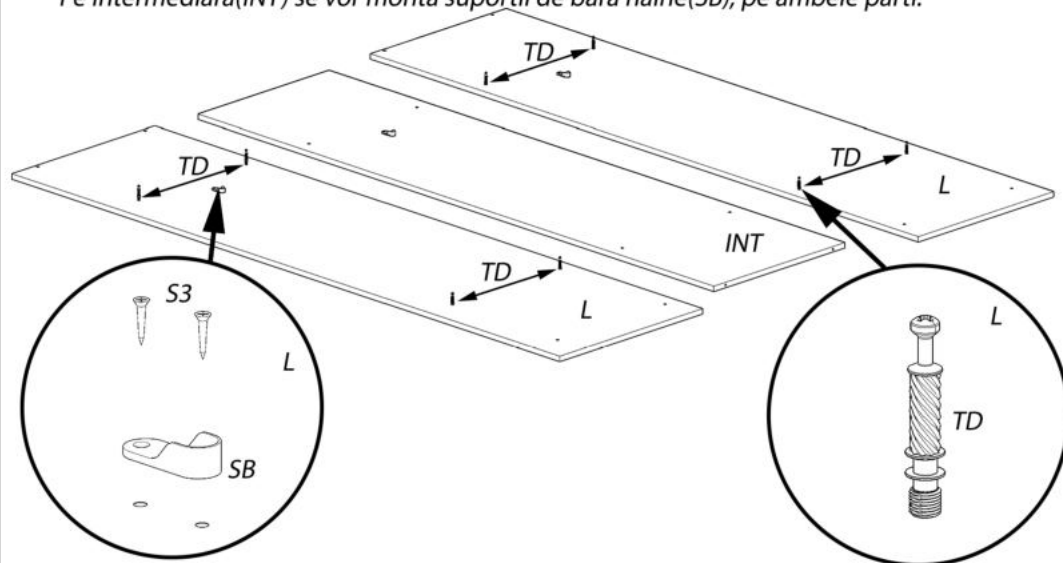


Denumire	Dimensiune	Cantitate	Simbol
Reper Inferior	1772x508	1	RI
Reper Superior	1772x508	1	RS
Laterala Stanga	2120x554	1	LS
Laterala Dreapta	2120x525	1	LD
Intermediara	1996x508	1	INT
Polita Fixa	877x508	4	
Plinta	1772x92	1	P
Segment Front	922x508	8	FR
Soclu	416x92	1	S

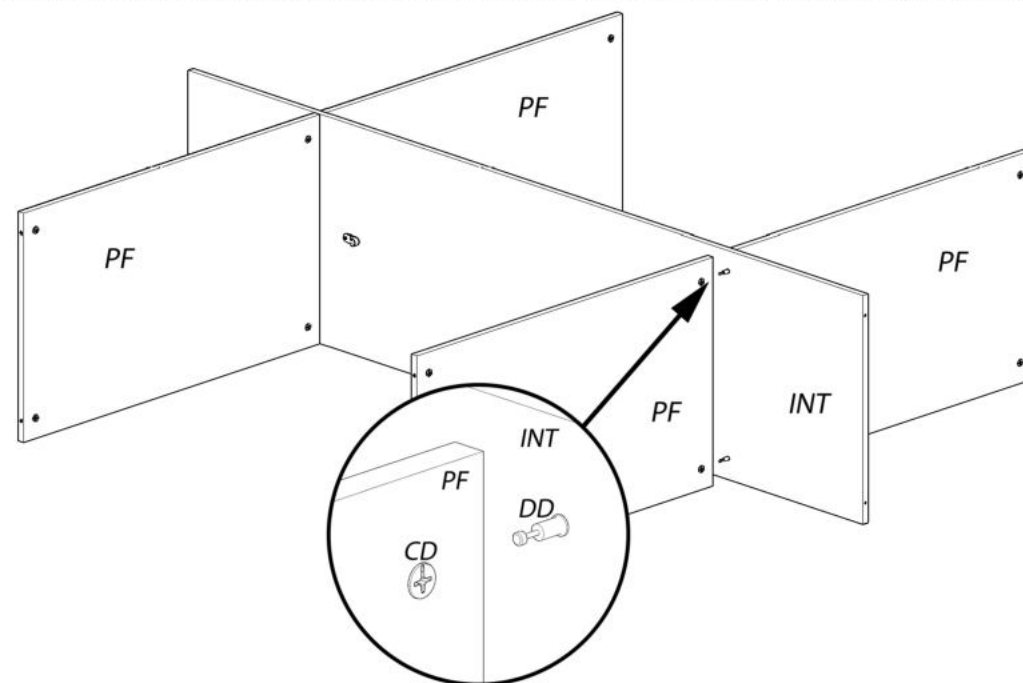
CU	90	CF	18	DD	4	TA	8
S3	142	BH	2	SH	4	SC	13
CD	16	TD	8	PI	18	G1	3
U	1						

## 1 Ansamblare

Pe cele doua laterale(L) se vor monta tijele demontabile (TD) si suportii de bara haine(SB).  
Pe intermediara(INT) se vor monta suportii de bara haine(SB), pe ambele parti.

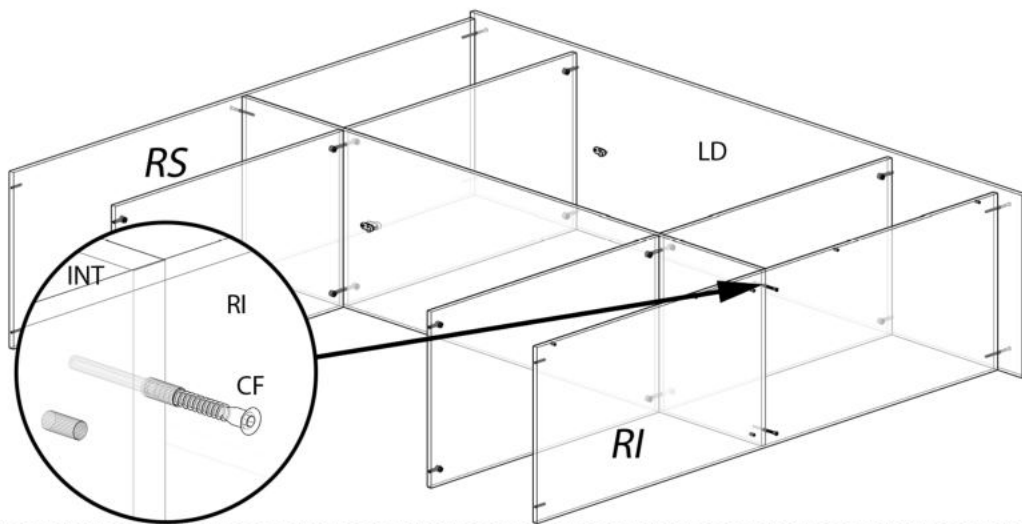


Pe intermediara(INT) se vor prinde politele fixe(PF) cu ajutorul demontabililor dubli (DD) si a camelor demontabililor(CD).

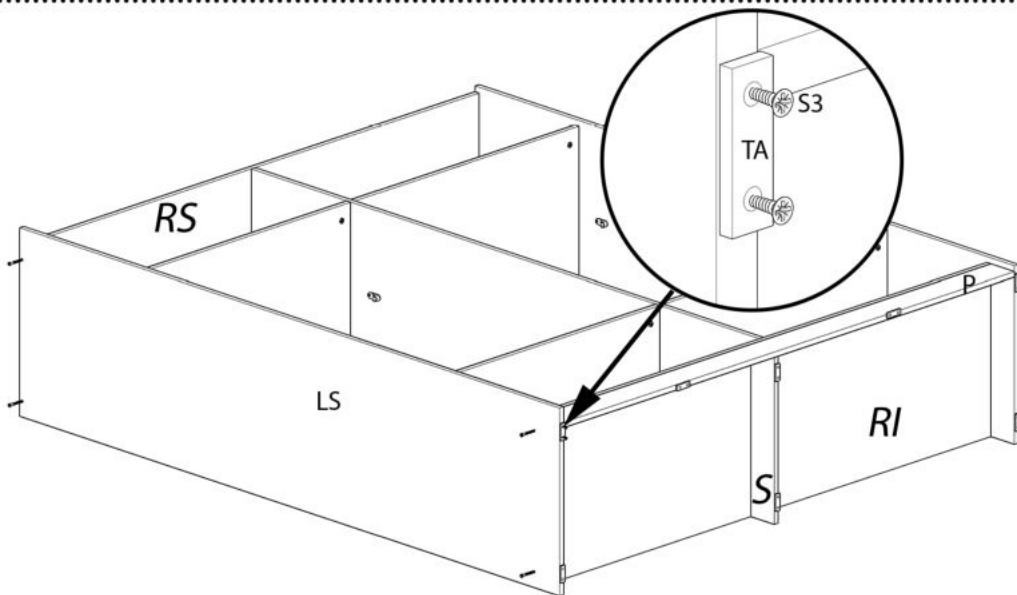


## 2 Montare laterale, RS + RI, HDF

Se fixeaza in confirmatoare(CF) cele doua laterale(LS + LD), reperul inferior(RI) si reperul superior(RS).

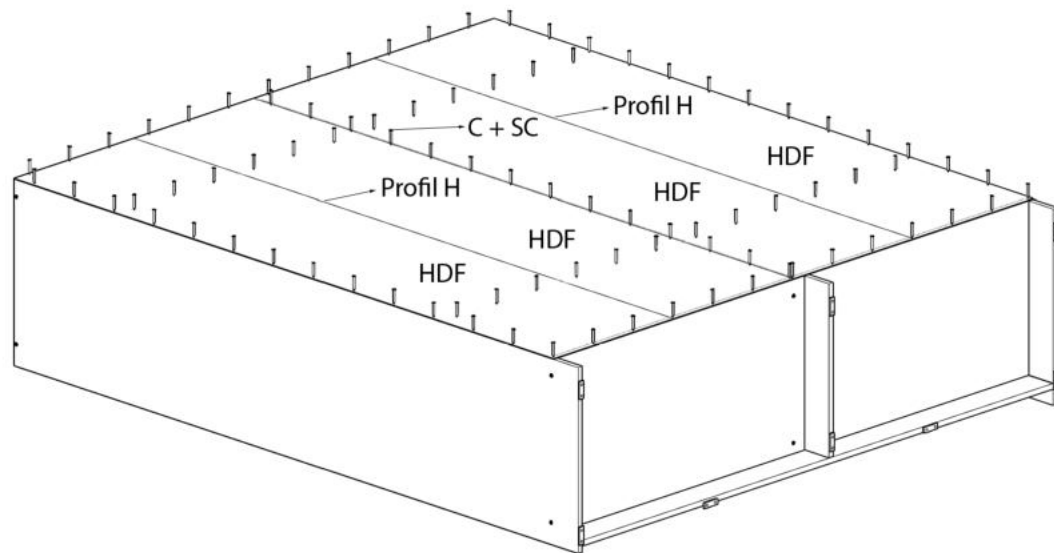


Se fixeaza in continuare socul (S) si se prind cu surub de 3,5x16(S3) talpile alunecatoare(TA) dupa cum este prezentat in desenul de mai jos.  
Plinta(P) se fixeaza cu confirmatoare(CF) de reperul inferior(RI).

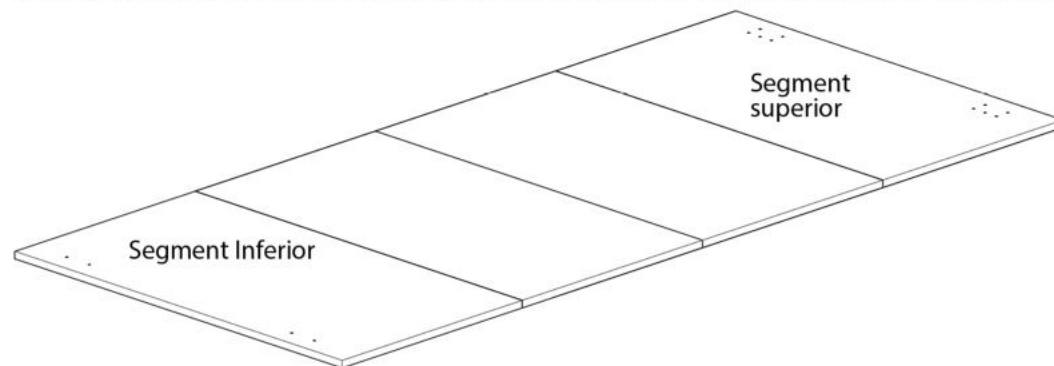


### Important:

Înainte de a prinde HDF-ul se va folosi o ruleta pentru a aduce în vinclu, corpul. HDF-ul se va fixa cu cuie (CU) pe laterale(L), reper inferior (RI), reper superior (RS), intermediara și pe politele fixe (PF).



Pentru a putea forma fronturile(FR), se vor aseză segmentii acestora pe o suprafață plană și se vor prinde între ei cu placuța de tip I(PI) și cu surub 3,5x16(S3). Segmentul superior(SS) și inferior(SI) prezintă semne ajutătoare pentru montarea roților și a ghidajelor.



Pe front-ul numărul unu se vor monta role glisante exterioare (RGE) și ghidaje exterior(GE) iar pe front-ul numărul doi se vor monta role glisante interioare (RGI) și ghidaje interioare(GI).



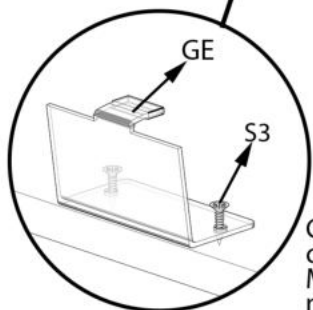
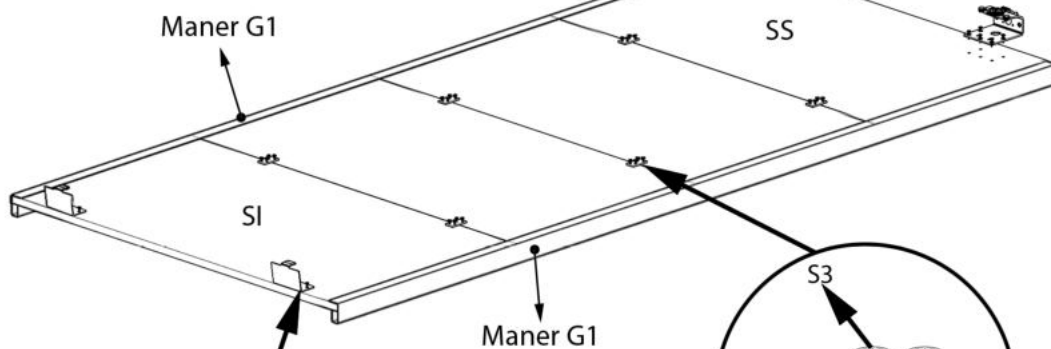
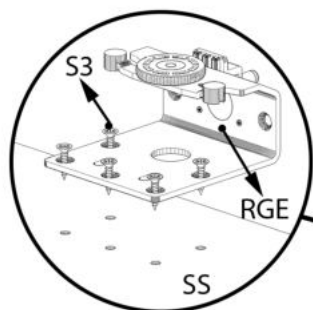
# LAGUNA®

mobilă pentru acasă

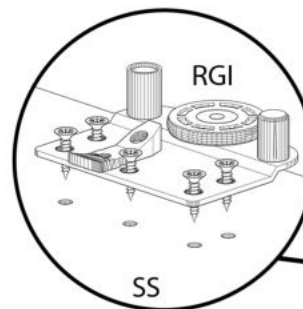
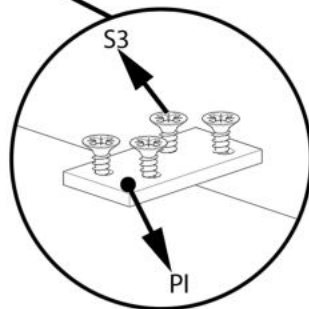
Instructiuni de Montaj DORMITOR OLIVER- DULAP USI GLISANTE

## 3 Montare Front-uri

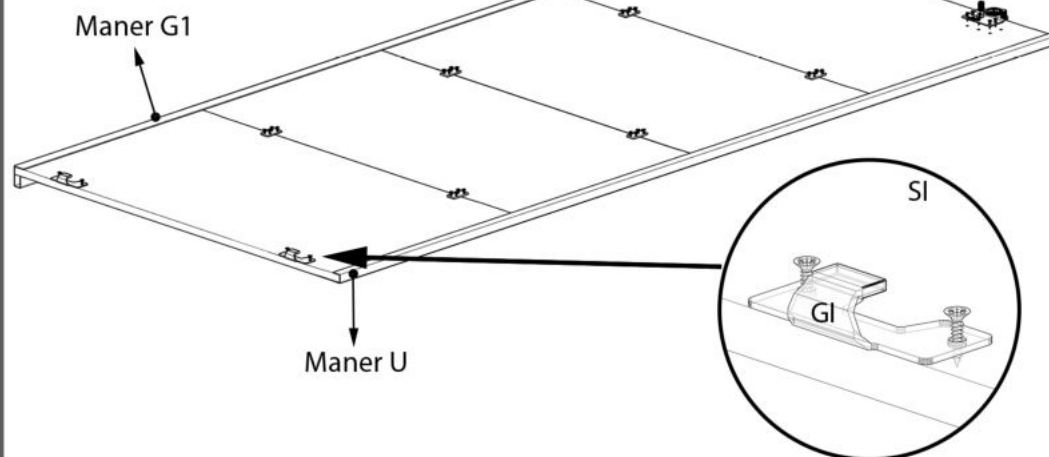
Rolele glisante exterioare(RGE) se fixeaza pe segmentul superior(SS) cu ajutorul suruburilor de 3,5x16(S3).



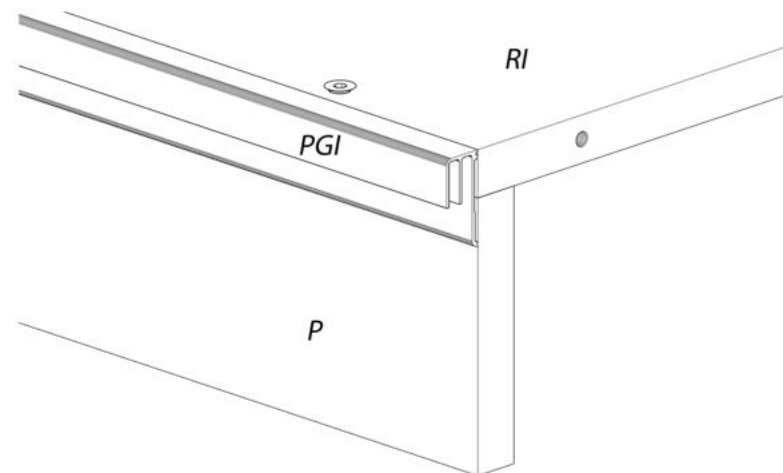
Ghidajele exterior(GE) se fixeaza pe segmentul inferior(SI) cu surub 3,5x16(S3).  
Manerul G1 se fixeaza cu surub 3,5x16(S3) pe ambele margini ale front-ului 1.



Rolele glisante interioare (RGI) se fixeaza pe segmentul superior(SS) cu ajutorul suruburilor de 3,5x16(S3).  
Ghidajele interior(GI) se fixeaza pe segmentul interior(SI) cu surub 3,5x16(S3)  
Manerul G1 se va fixa cu surub 3,5x16(S3) pe marginea dreapta iar manerul U se va fixa cu surub 3,5x16(S3) pe marginea stanga a acestuia.



Profilul de glisare inferior(PGI) se aseaza la nivel cu reperul inferior(RI), si se fixeaza in surub 3,5x16(S3).





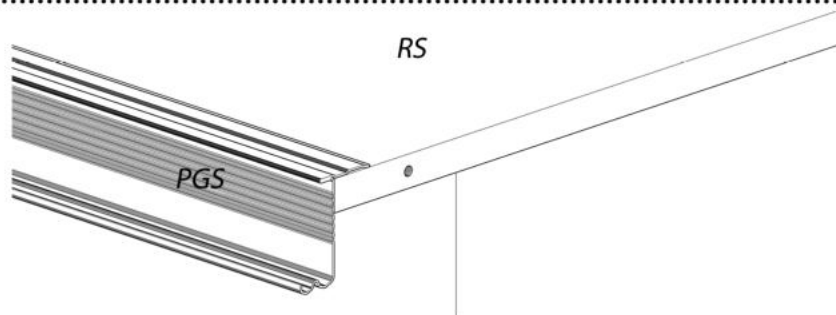
# LAGUNA®

mobilă pentru acasă

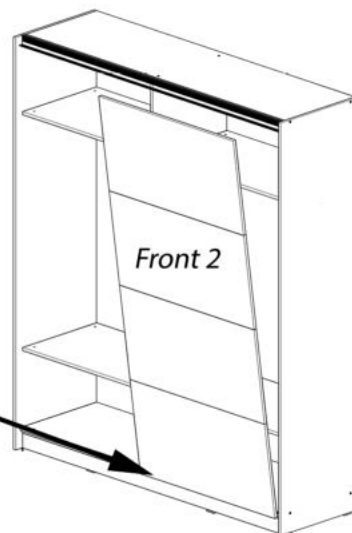
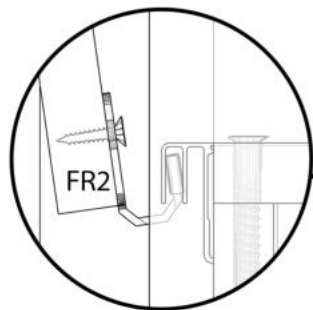
Instructiuni de Montaj DORMITOR OLIVER- DULAP USI GLISANTE

## 4 Asezare fronturi pe dulap

Profilul de glisare superior(PGS) se aseaza la nivel cu reperul superior(RS), si se fixeaza in surub 3,5x16(S3).



Dupa ce profilul de glisare inferior(PGI) si superior(PGS) au fost fixate, se aseaza fronturile pe dulap. Acestea se vor aseza, mai intai, cu ghidajul din partea de jos a frontului, in PGI, iar apoi, rola de glisare din partea de sus a frontului se aseaza in PGS.



## 4 Montare front-uri

