



# LAGUNA®

mobilă pentru acasă

COMODA OLIVER

Instructiuni de Montaj



Montajul necorespunzator atrage dupa sine pierderea garantiei.

Unelte Necesare:



Surubelnita



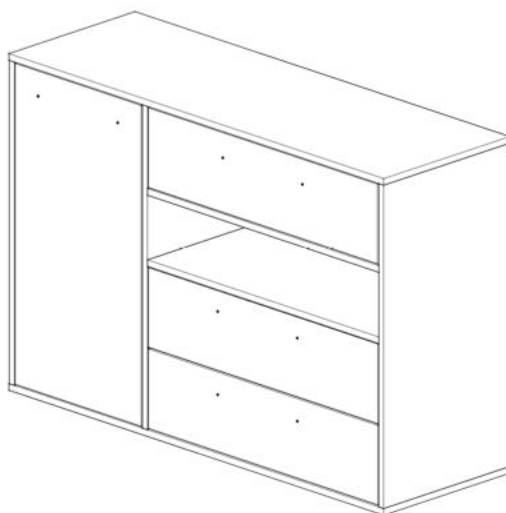
Ciocan



Imbus



Se recomanda montarea produsului in minim doua persoane.

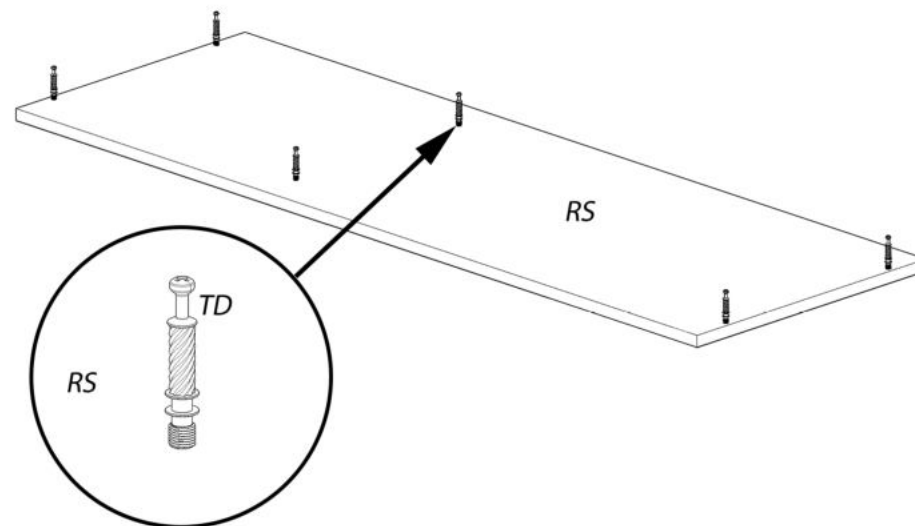


Denumire	Dimensiune	Cantitate	Simbol
Reper Inferior	1206x406	1	RI
Reper Superior	1206x406	1	RS
Laterale	780x406	2	L
Intermediara	780x406	1	INT
Polita Fixa	744x406	1	PF
Polita Mobila	411x384	1	PM
Laterale Sertar	350x100	6	LS
Spate Sertar	686x100	3	SS
Front Sertar	738x192	3	FS
Front	774x406	1	FR

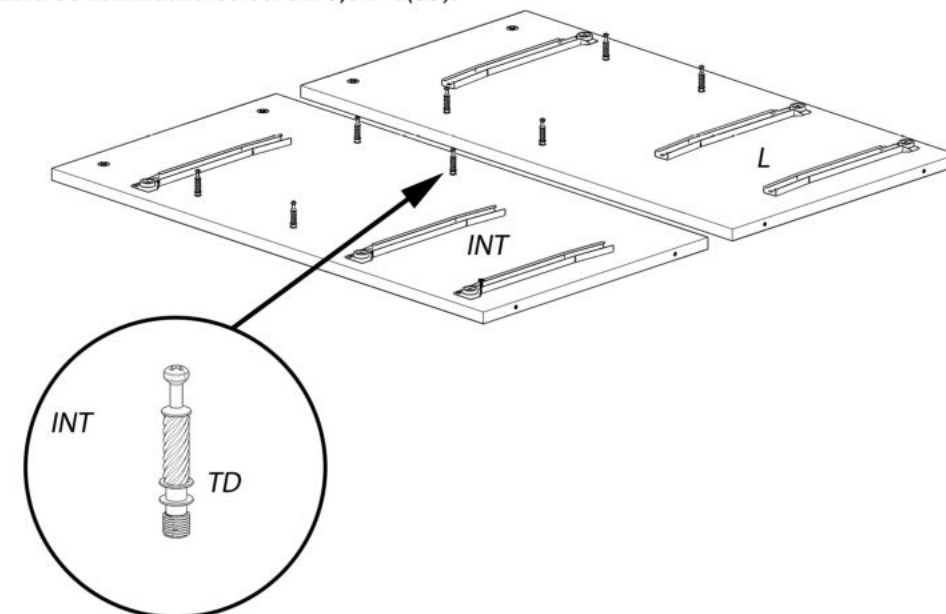
CU  72	CF  6	PP  6	S3  32
CD  20	TD  20	SC  6	S6  12
G  3	BI  2	S7  6	SP  4

## 1 Ansamblare

Se fixeaza tijele demontabile(TD) pe reperul superior(RS).

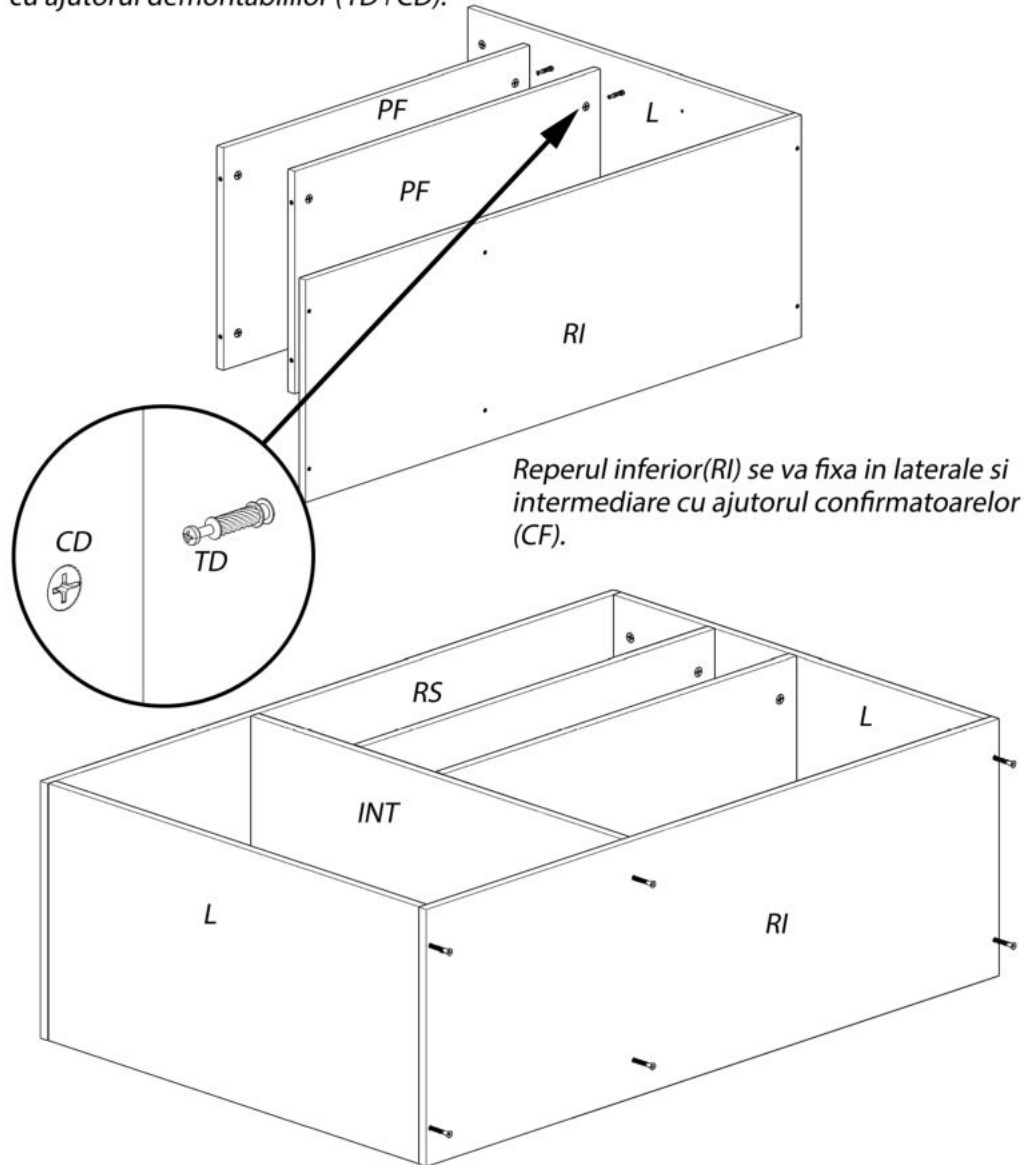


Pe laterala dreapta(L) si pe intermediara(INT) se fixeaza tijele demontabile pe care se vor fixa politele fixe (PF). Pe aceste repere se vor fixa si glisierile(G) sertarelor. Prinderea acestora se realizeaza cu surub 3,5x16(S3).



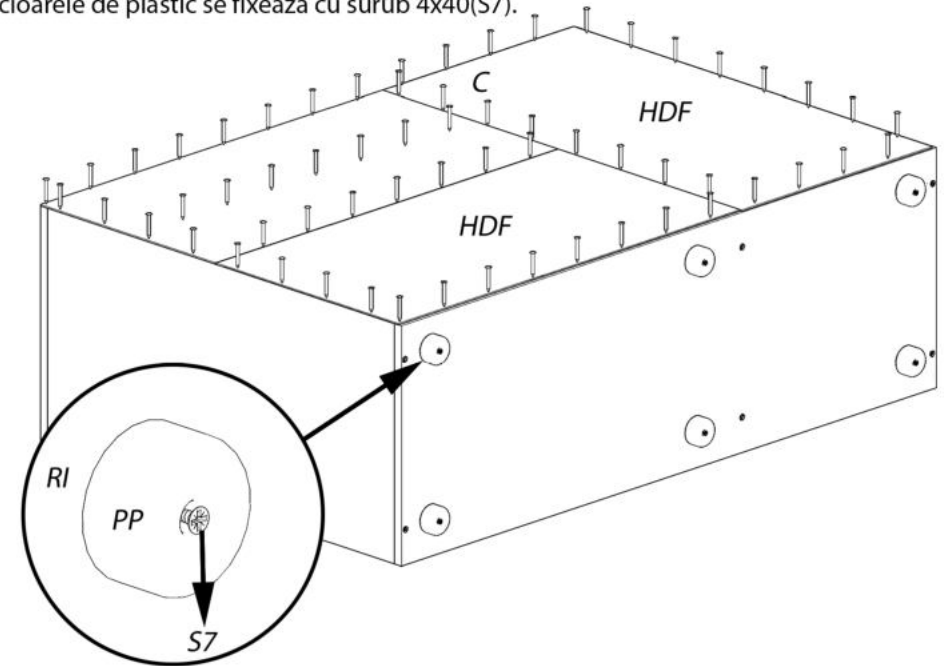
## 2 Montare HDF, polita mobila si FRONT

Se vor fixa politele fixe(PF) in tijele demontabile(TD) de pe laterala(L) si intermediara(INT) apoi se va fixa reperul superior(RS) de laterale si intermediara cu ajutorul demontabililor (TD+CD).

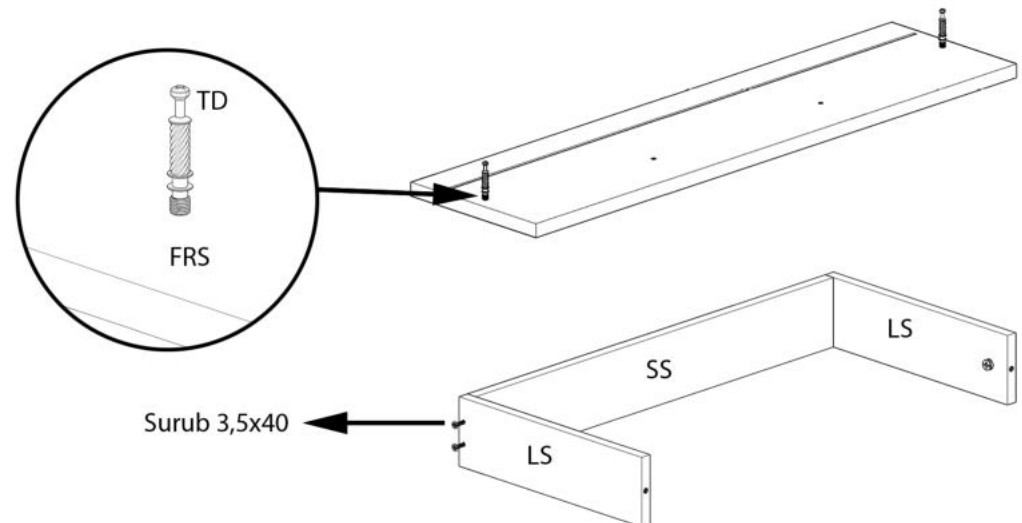


### Important:

Înainte de a prinde HDF-ul se va folosi o ruleta pentru a aduce în vinclu, corpul. HDF-ul se va fixa cu cuie (CU) pe laterale(L), reper inferior (RI), reper superior (RS), intermediara si pe politele fixe (PF). Picioarele de plastic se fixeaza cu surub 4x40(S7).



Se fixeaza tijele demontabile(TD) in front-ul sertarului (FRS). Cu ajutorul suruburilor 3,5x40(S6) se prind lateralele sertarului de spatele acestuia. Cama demontabila se fixeaza in lateralele sertarului.





# LAGUNA®

mobilă pentru acasă

Instrucțiuni de Montaj

COMODA OLIVER

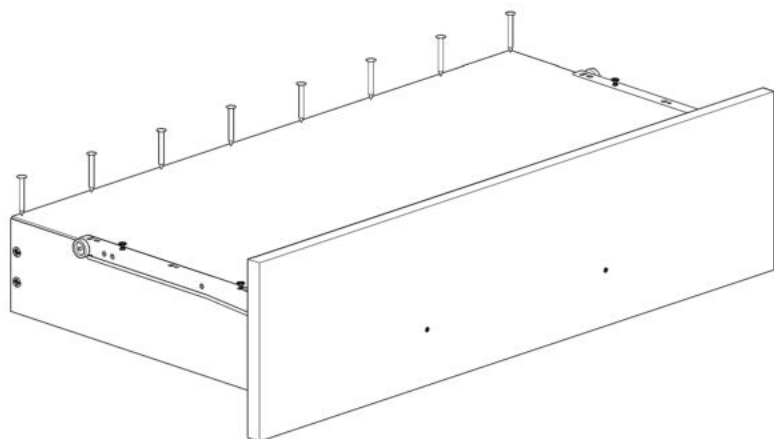
## 3 Montare sertare și front-uri.

Dupa ce cadrul sertarului a fost montat, se va fixa frontul in camele demontabile(CD)

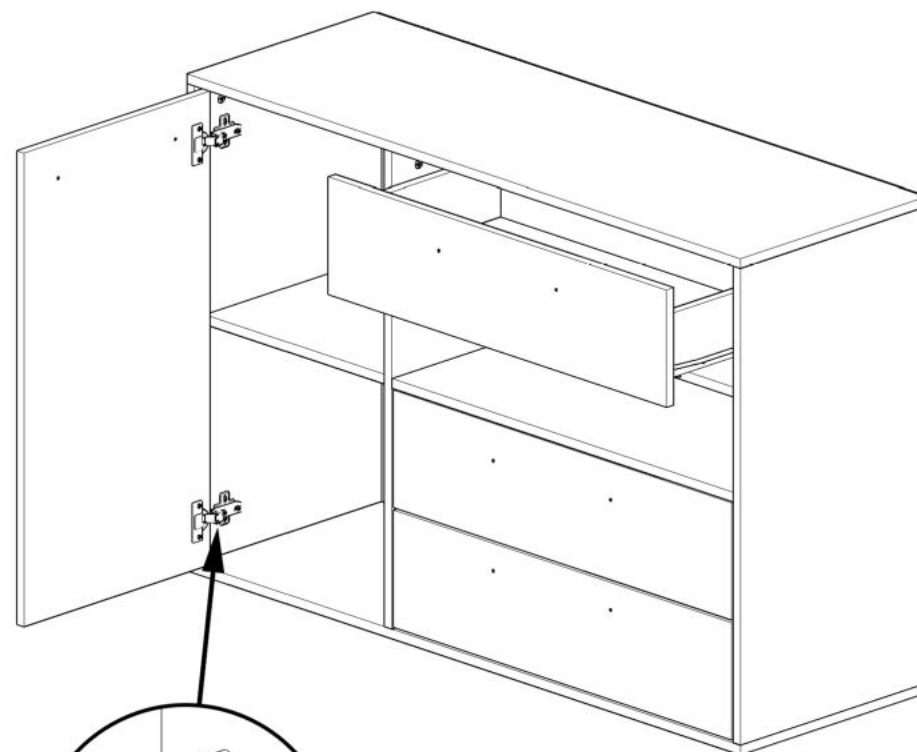
Frontul trebuie sa fie cu gaurile in partea de sus.

Dupa ce front-ul a fost fixat se intoarce sertarul si se prinde HDF-ul in cuie.

Dupa ce Hdf-ul a fost prins, se vor monta glisierile cu ajutorul suruburilor de 3,5x16(S3).



Front-ul (FR) se va fixa pe dulap cu ajutorul balamalelor incadrate (BI).  
Balamalele incadrate (BI) se fixeaza pe front (FR) si pe dulap cu ajutorul suruburilor 3,5x16(S3).



Manerele se fixeaza pe FRS cu ajutorul suruburilor 4x27 (M1).