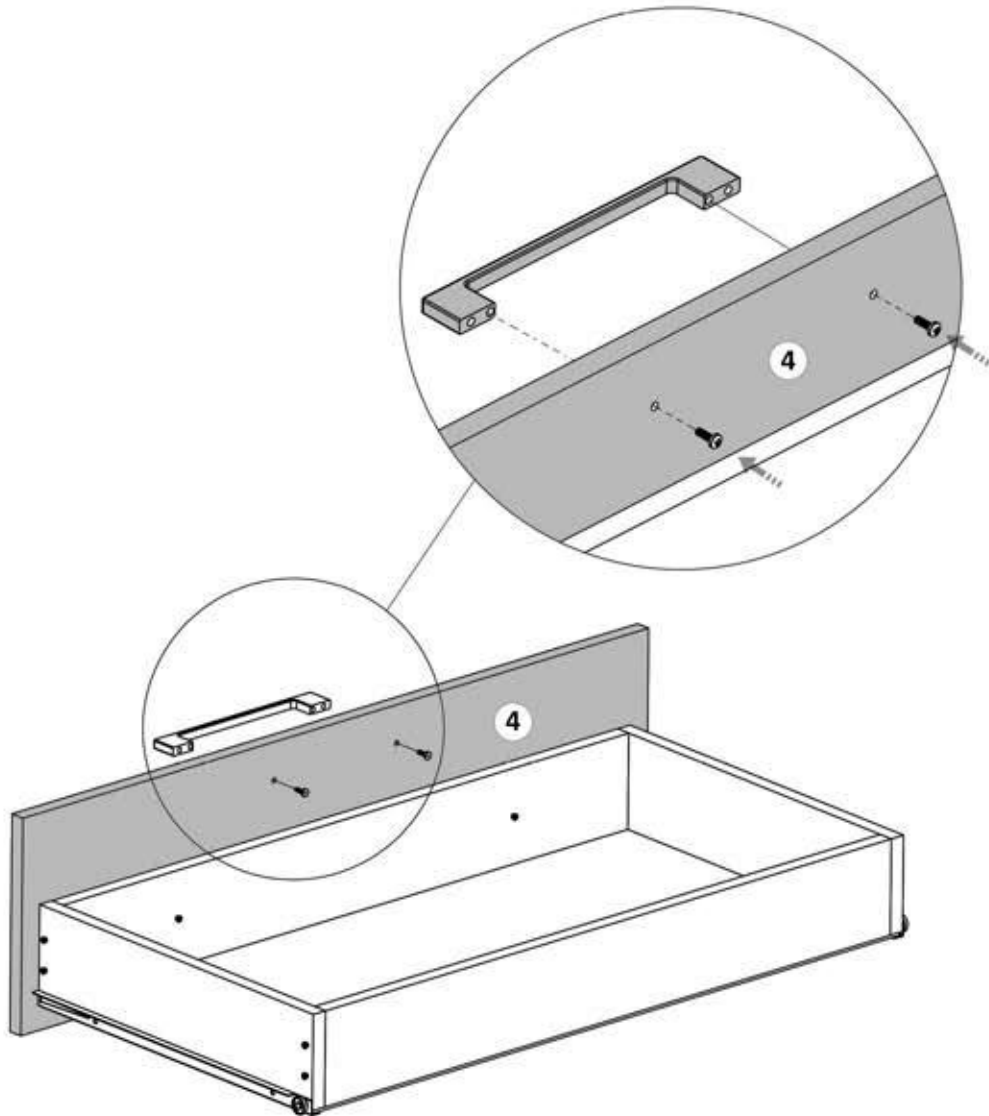
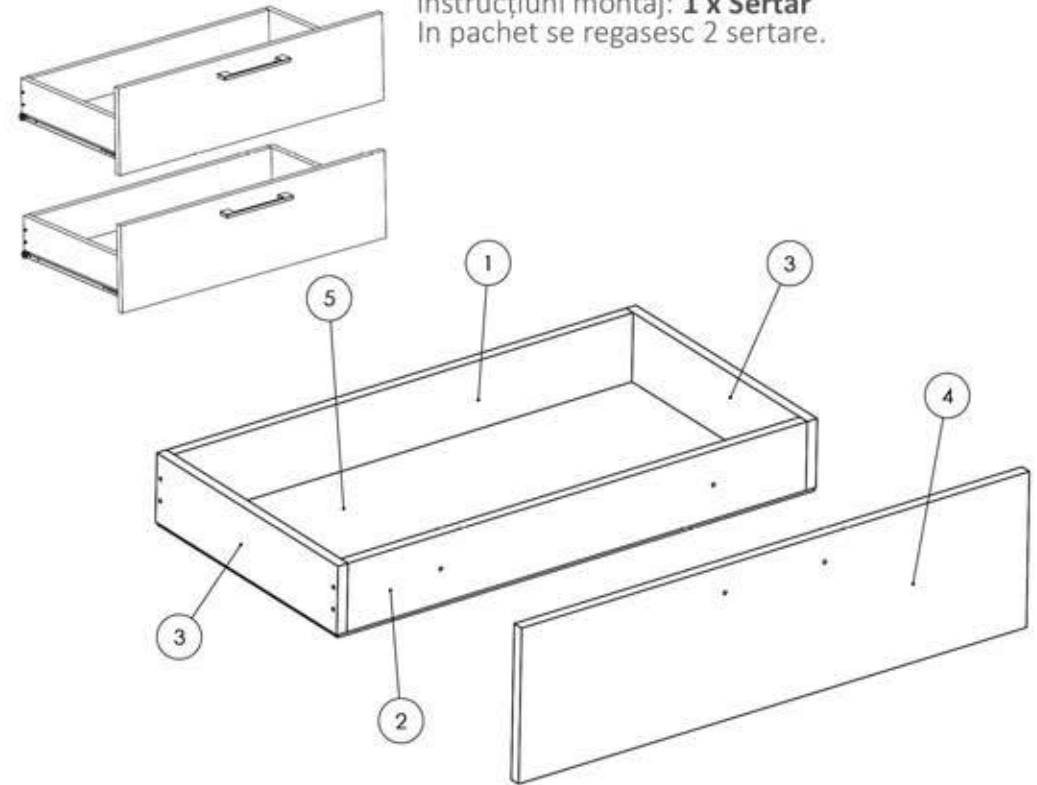


### Pasul 5 (Montaj Maner)

Se prinde cu surubelnita manerul (Mn) pe placa (4) cu suruburi (S4) - M4x27 cate 2 buc/ maner.



Instrucțiuni montaj: **1 x Sertar**  
In pachet se regasesc 2 sertare.



NR. REPER	COD REPER	DETALII	CANTITATE
1	CAPAT SETAR NEGAURIT	PAL 738 X 100 X 16	1
2	CAPAT SETAR GAURIT	PAL 738 X 100 X 16	1
3	LATERALE SERTAR	PAL 400 X 100 X 16	2
4	FATA SERTAR	PAL 816 X 226 X 16	1
5	HDF SERTAR	PAL 766 X 398 X 4	1

ATENȚIE: MONTAJUL NECORESPUNZĂTOR ATRAGE DUPĂ SINE PIERDEREA GARANȚIEI PRODUSULUI



Șurubelniță în cruce  
sau autofiletantă



Este recomandat ca  
montajul să fie făcut de  
minim două persoane



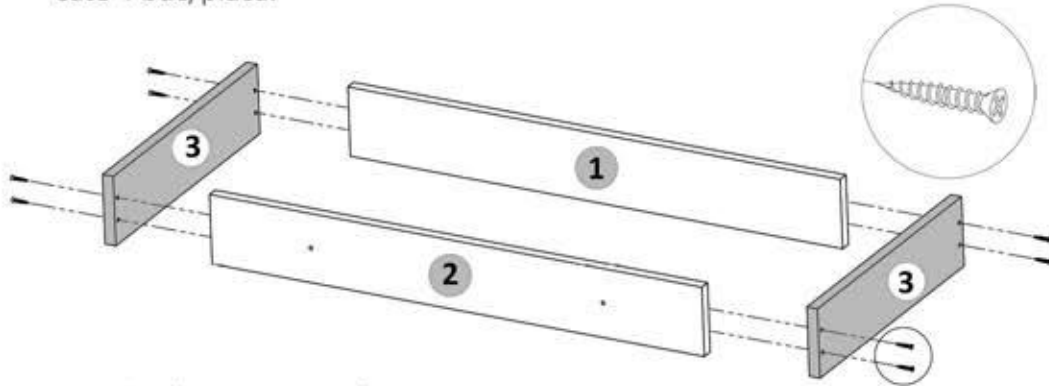
Un ciocan de dimensiune  
medie

Elemente feronerie pentru 2 x Sertare:

SURUB 3.5X30 <b>S5</b>	4	GLISIERA PENTRU SERTAR ST. <b>GSS</b>	2	SURUB 3.5X40 <b>S6</b>	16
CUIE <b>Cu</b>	50	GLISIERA PENTRU SERTAR DR. <b>GSD</b>	2	SURUB 3.5X16 <b>S3</b>	16
				SURUB TIP CONFIRMATOR 4x27 <b>S4</b>	4

**Pasul 1**

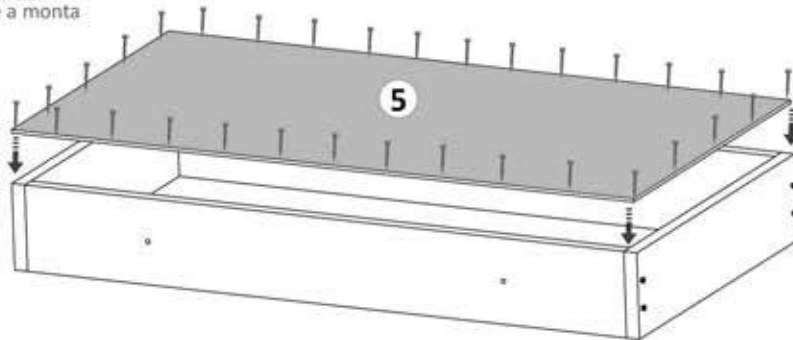
Se prind placile (3) de placile (1) si (2) cu ajutorul suruburilor (S6) 3.5 x 40, cate 4 buc/placa.



**Pasul 2 (Montaj HDF)**

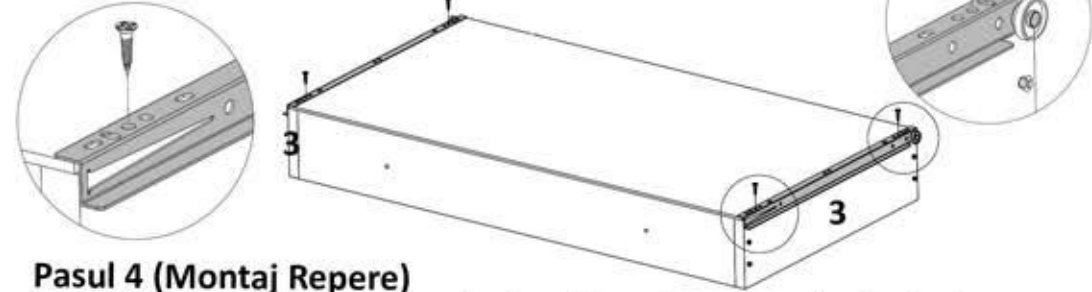
Se masoara diagonalele sa fie in vinclu, dupa care se prinde HDF-ul (5) folosindu-se de ciocan cu ajutorul unor cuie (Cu) x 25 buc.

⚠ Se masoara diagonalele sa fie in vinclu inainte de a monta HDF-ul



**Pasul 3 (Montaj Glisiera Stanga / Dreapta Sertar )**

Se monteaza pe placa (3) -1 x Glisiera pentru sertar partea dreapta (GsD) si pe placa (3) -1 x (GsS) Glisiera pentru sertar partea stanga cu ajutorul suruburilor (S3) 3.5x16 - cate 2 /glisiera.



**Pasul 4 (Montaj Repere)**

Se prinde ansamblul de mai sus de placa (4) cu ajutorul suruburilor (S5) 3.5x30 - cate 2 buc/sertar. **Atentie!!! Se prinde surubul in placa (2) iar capul surubului trebuie fixat in una dintre gaurile de mai jos in functie de unde vreti sa pozitionati sertarul.**

