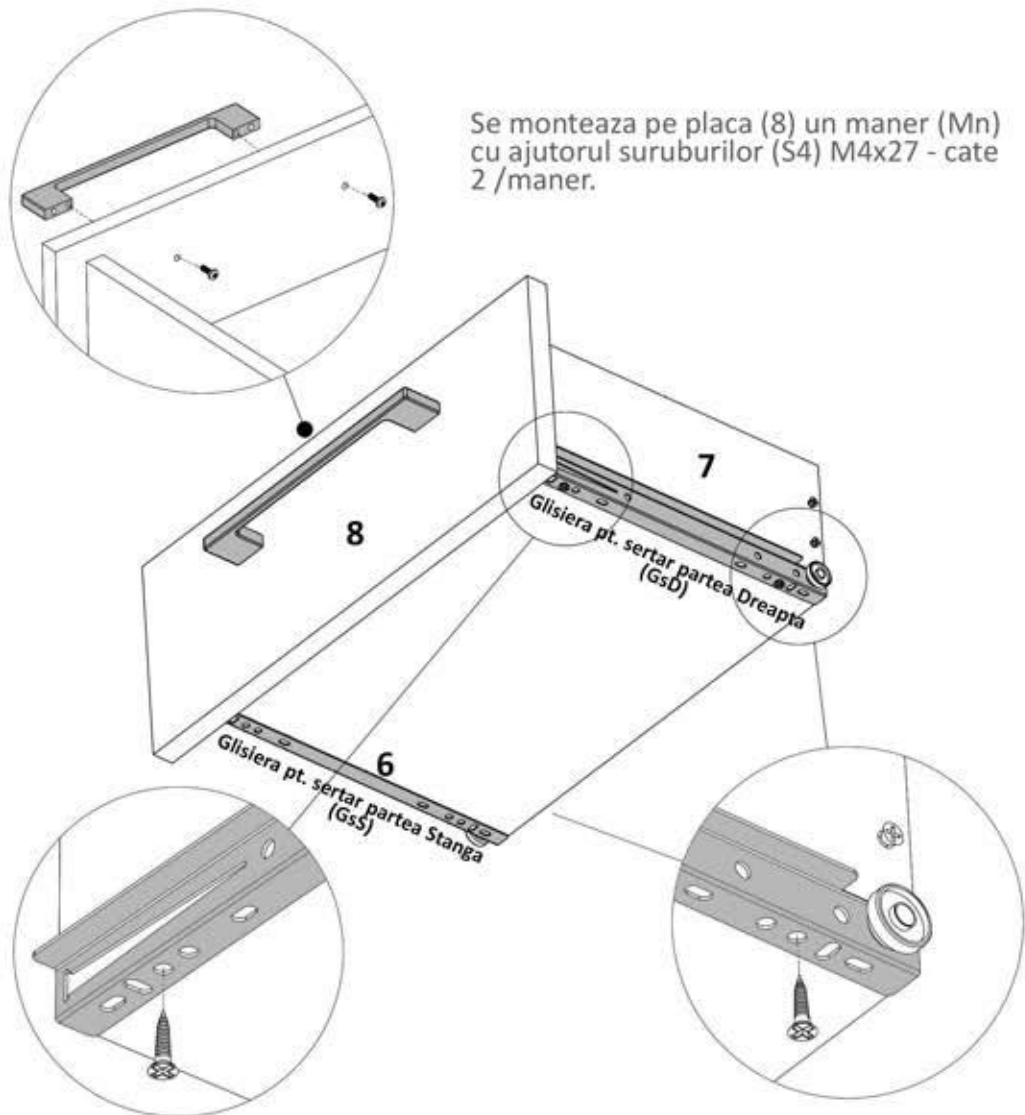


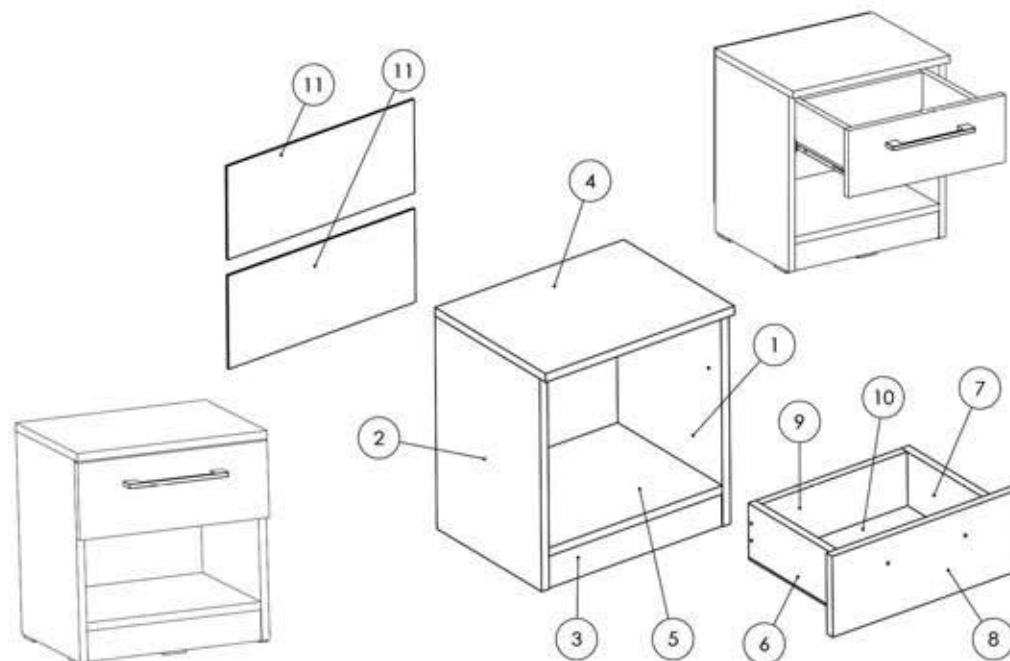
### Pasul 11 (Montaj Glisiera Stanga / Dreapta Sertar + Maner)

Se monteaza pe placa (7) -1 x Glisiera pentru sertar partea dreapta (GsD) si pe placa (6) -1 x (GsS) Glisiera pentru sertar partea stanga, cu ajutorul suruburilor (S3) 3.5x16 - cate 2 /glisiera.



Se monteaza pe placa (8) un maner (Mn) cu ajutorul suruburilor (S4) M4x27 - cate 2 /maner.

### Instructiuni montaj: Noptiera cu Sertar



NR. REPER	COD REPER	DETALII	CANTITATE
1	LATERALA DR.	PAL 394 X 284 X 16	1
2	LATERALA STG.	PAL 394 X 284 X 16	1
3	SOCU INFERIOR	PAL 358 X 60 X 16	1
4	CAPAC SUPERIOR	PAL 390 X 300 X 16	1
5	CAPAC INFERIOR	PAL 358 X 284 X 16	1
6	LATERALA SERTAR STG.	PAL 250 X 100 X 16	1
7	LATERALA SERTAR DR.	PAL 250 X 100 X 16	1
8	FATA SERTAR	PAL 390 X 150 X 16	1
9	CAPAT SERTAR	PAL 300 X 100 X 16	1
10	HDF SERTAR	HDF 330 X 250 X 4	1
11	HDF CARCASA	HDF 386 X 173 X 4	2

ATENȚIE: MONTAJUL NECORESPUNZĂTOR ATRAGE DUPĂ SINE PIERDEREA GARANȚIEI PRODUSULUI



Șurubelniță în cruce  
sau autofiletantă



Este **recomandat** ca  
montajul să fie făcut de  
minim două persoane



Un **ciocan** de dimensiune  
medie

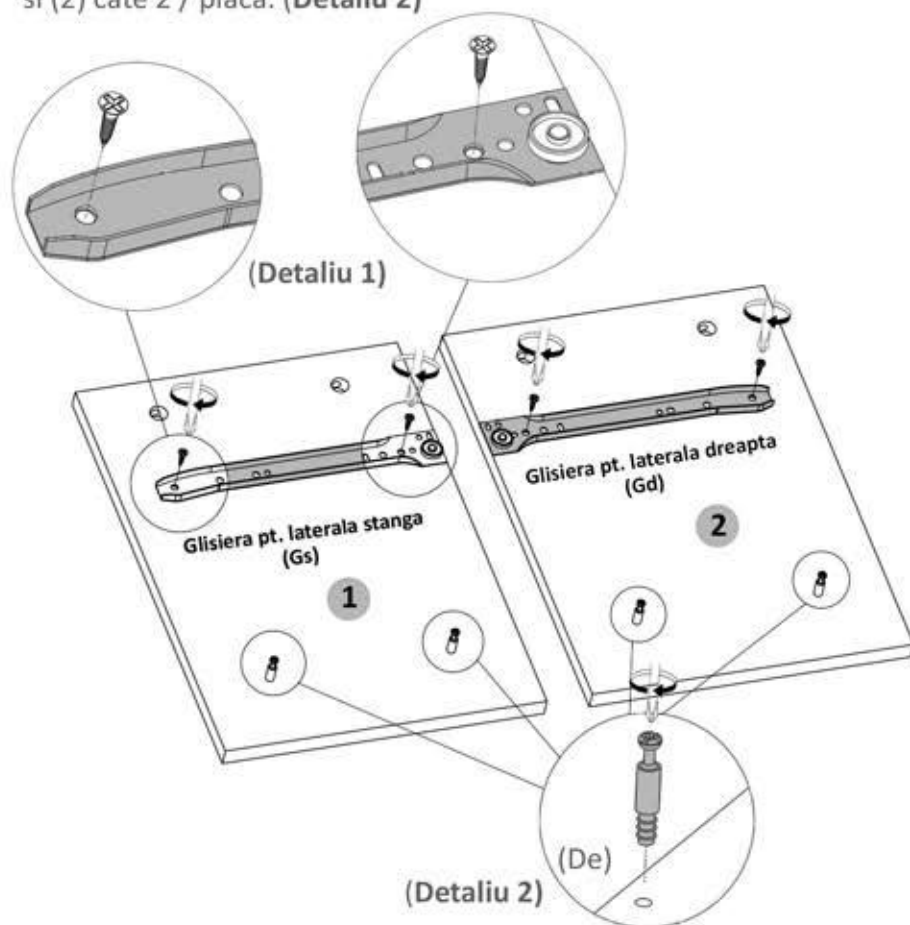
### Elemente feronerie pentru 2 x Noptiera cu sertar:

DEMONTABIL CU EXCENTRIC <b>De</b>  20	GLISIERA PENTRU SERTAR ST. <b>GSS</b>  2	SURUB 3.5X40 <b>S6</b>  8	CAMA <b>Ca</b>  20
CUIE <b>Cu</b>  50	GLISIERA PENTRU SERTAR DR. <b>GSD</b>  2	SURUB 3.5X16 <b>S3</b>  36	SURUB TIP CONFIRMATOR 4x27 <b>S4</b>  4
CEP LEMN 8X35 <b>Ce</b>  4	GLISIERA PENTRU LATERALA ST. <b>Gs</b>  2	GLISIERA PENTRU LATERALA DR. <b>Gd</b>  2	

#### Pasul 1

Se prinde cu infiletanta (Gs) x 1 buc pe placa (1) si (Gd) x 1 buc pe placa (2), fiecare cu cate 2 suruburi (S3) in gaurile punctate din placa. **(Detaliu 1)**

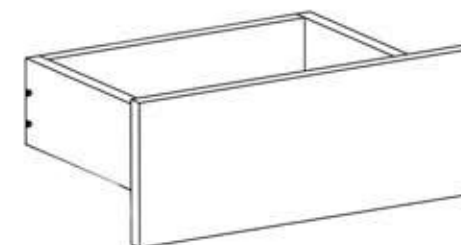
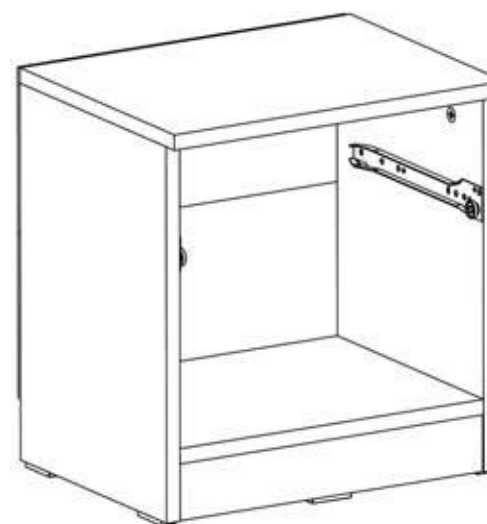
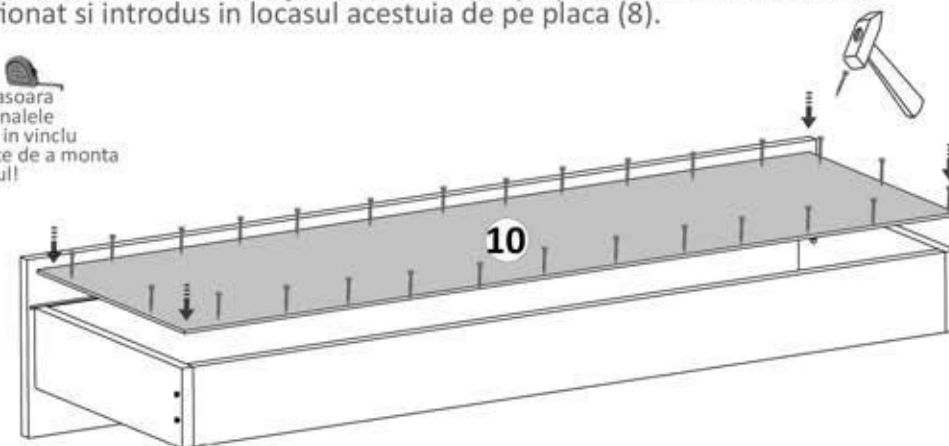
Se infileteaza cu surubelnita sau infiletanta electrica 4 x (De) pe placile (1) si (2) cate 2 / placa. **(Detaliu 2)**



### Pasul 10 (Montaj HDF Sertar)

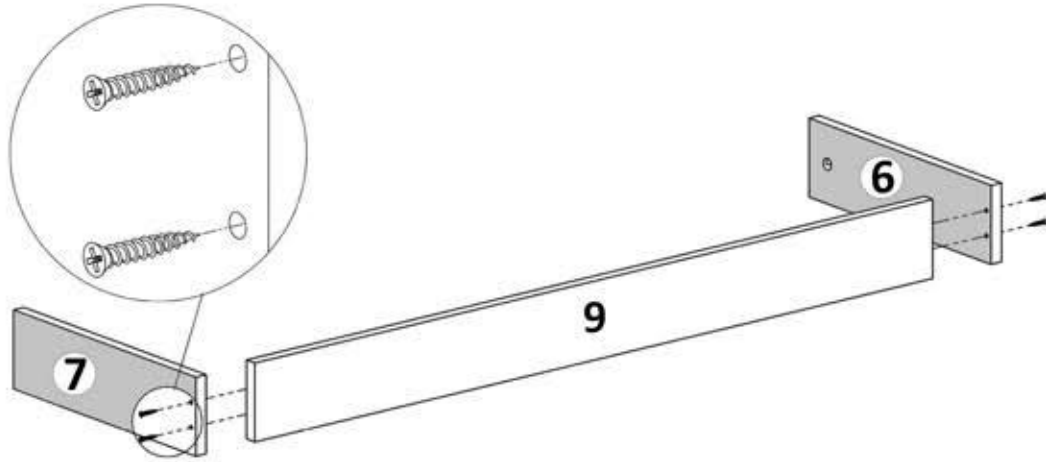
Se masoara diagonalele sa fie in vinclu, dupa care se prinde HDF-ul (10) folosindu-se de ciocan cu ajutorul unor cuie (Cu) x 25 buc. HDF-ul trebuie pozitionat si introdus in locasul acestuia de pe placa (8).

   
 Se masoara diagonalele sa fie in vinclu inainte de a monta HDF-ul!



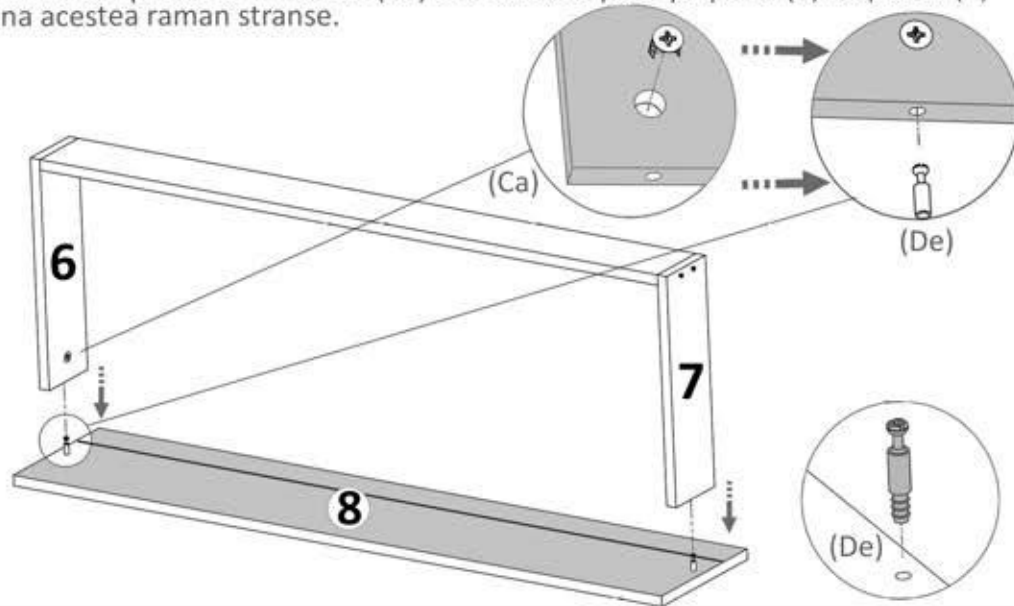
### Pasul 8 (Montaj Sertar)

Se monteaza placile (6) si (7) de placa (9) cu ajutorul suruburilor (S6) 3.5x40, cate 2 buc / placa, in gaurile realizate pentru acestea.



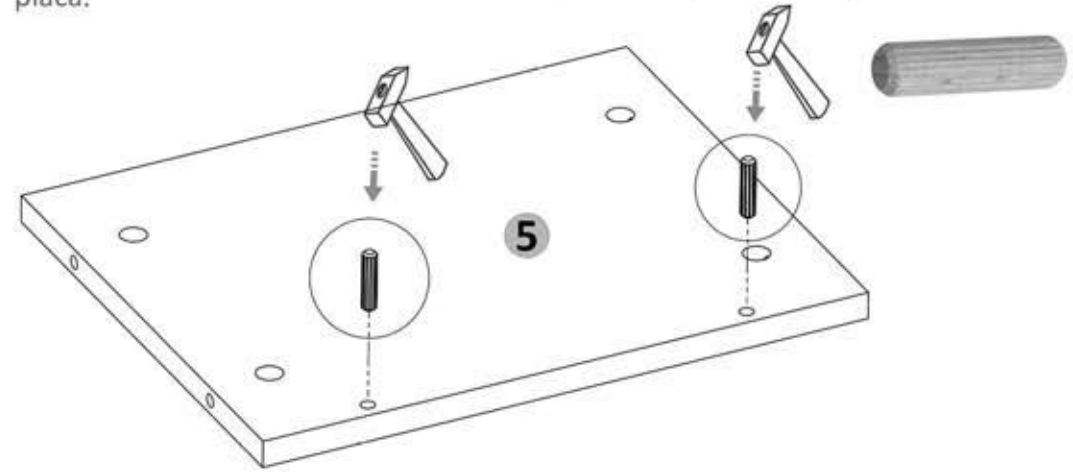
### Pasul 9 (Montaj Sertar)

Se prind placile (6 si 7) cu demontabili (De) x 2 buc in gaurile prestabilite, urmand ca apoi sa se infileteze (Ca) care trebuie puse pe placa (6) respectiv (7) pana acestea raman stranse.



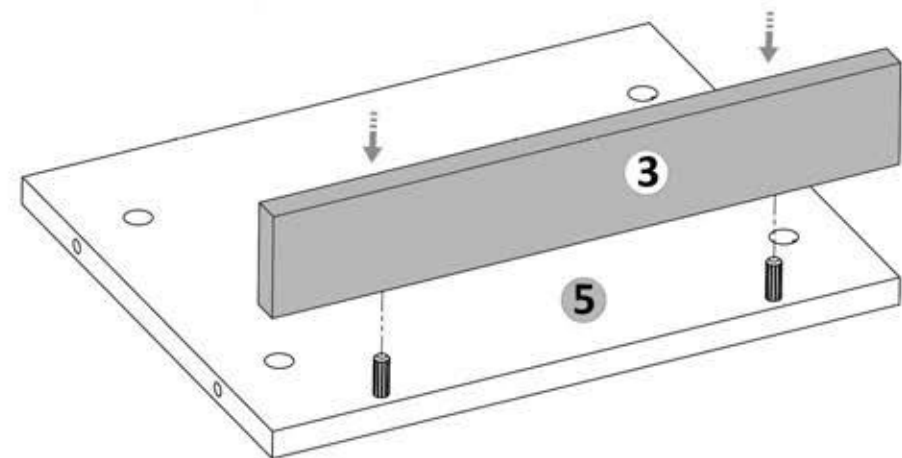
### Pasul 2 (Montaj Repere)

Se pune aracet in gaurile unde vin cepurile (Ce) pe placa (5) iar pe urma se bat cu ciocanul in gaurile facute pentru acestea pana intra jumatate cepul inaintu in placa.



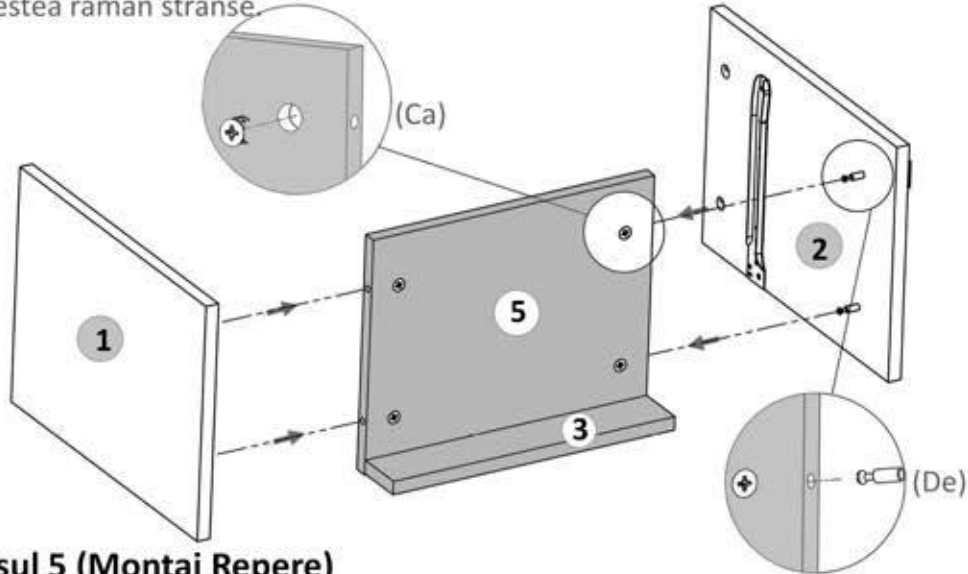
### Pasul 3 (Montaj Repere)

Se pune aracet in gaurile de pe placa (3) iar apoi se prinde placa (3) de placa (5) prin introducerea cepurilor in gaurile aferente.



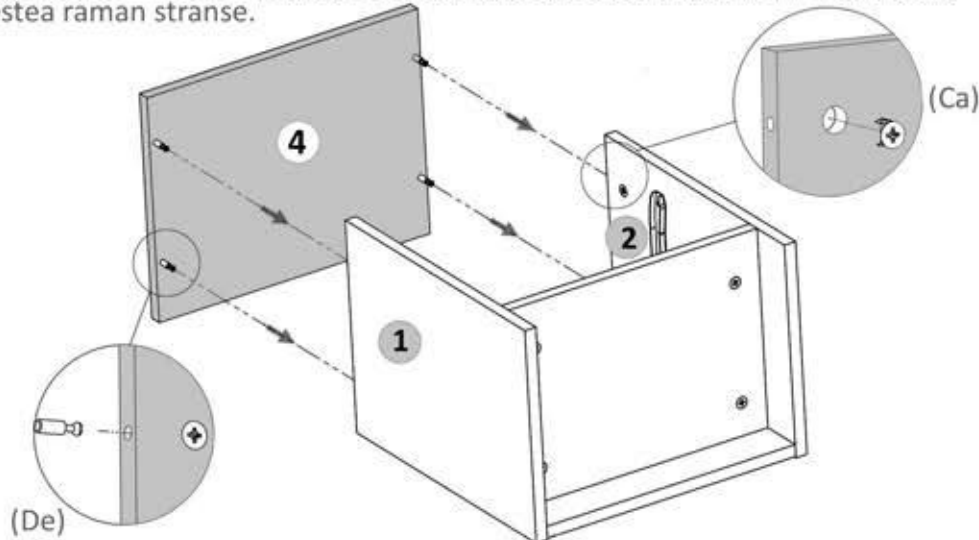
### Pasul 4 (Montaj Repere)

Se prind placile (1 si 2) cu demontabili (De) x 4 buc in gaurile prestabilite, urmand ca apoi sa se infleteze (Ca) care trebuie puse pe placa (5) x 4 buc pana acestea raman stranse.



### Pasul 5 (Montaj Repere)

Se prinde placa (4) cu demontabili (De) x 4 buc in gaurile prestabilite, urmand ca apoi sa se infleteze (Ca) care trebuie puse pe placile (1) si (2) x 4 buc pana acestea raman stranse.

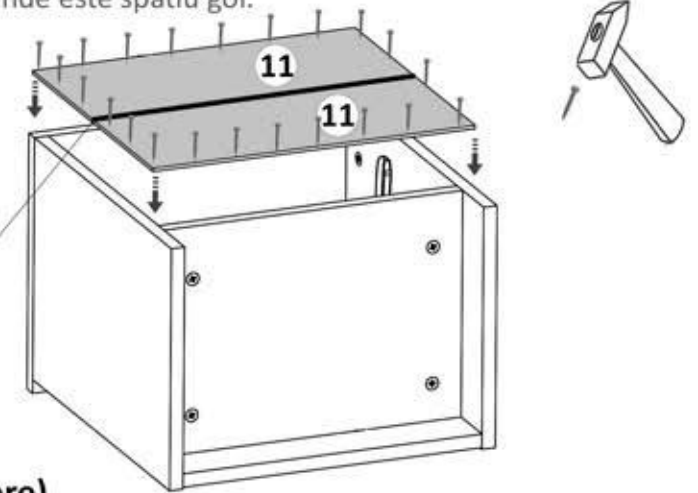


### Pasul 6 (Montaj HDF)

Se masoara diagonalele sa fie in vinclu, dupa care se prind HDF-urile (11) folosindu-se de ciocan cu ajutorul unor cuie (Cu) x 25 buc, iar la imbinari se folosesc Profile H acolo unde este spatiu gol.

⚠ Se masoara diagonalele sa fie in vinclu inainte de a monta HDF-ul!

Detaliu Profil H



### Pasul 7 (Montaj Repere)

Se monteaza picioare (Pi) x 5 buc cu ajutorul suruburilor (S3) 3.5x16 - 2buc/picior, pe placile (1), (2), (3).

