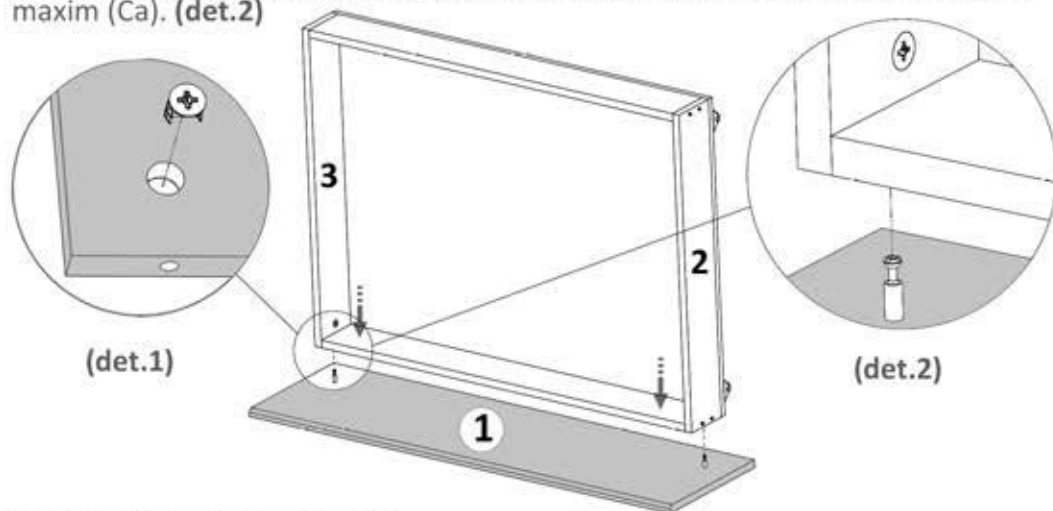


### Pasul 5 (Montaj Repere)

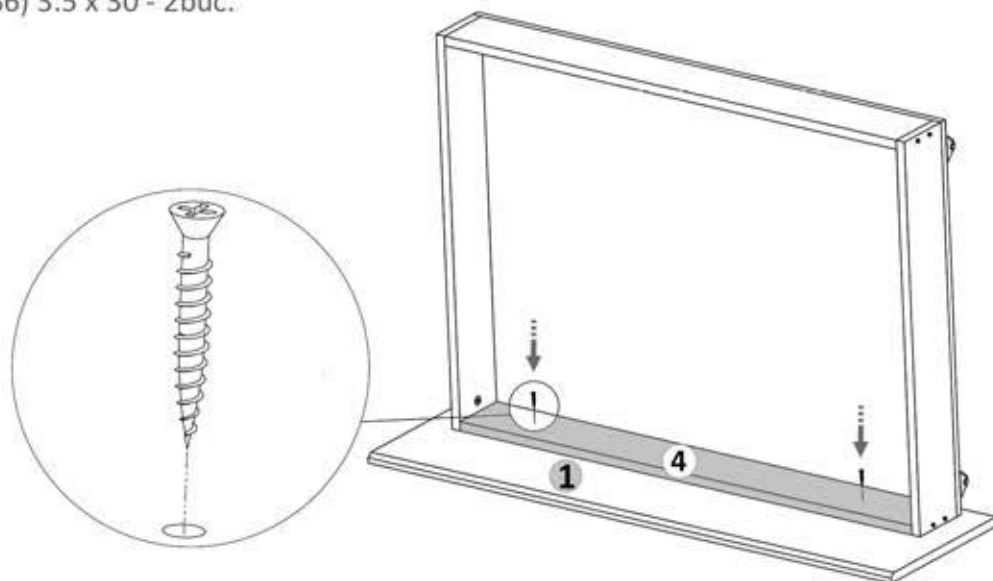
Se pozitioneaza tot ansamblul peste placa (1), se introduc cele doua came(Ca) in placile (2) si (3) cu deschizatura catre gaura (det.1).

Se introduc cei 2 demontabili in gaurile din ansamblu iar pe urma se strange la maxim (Ca). (det.2)

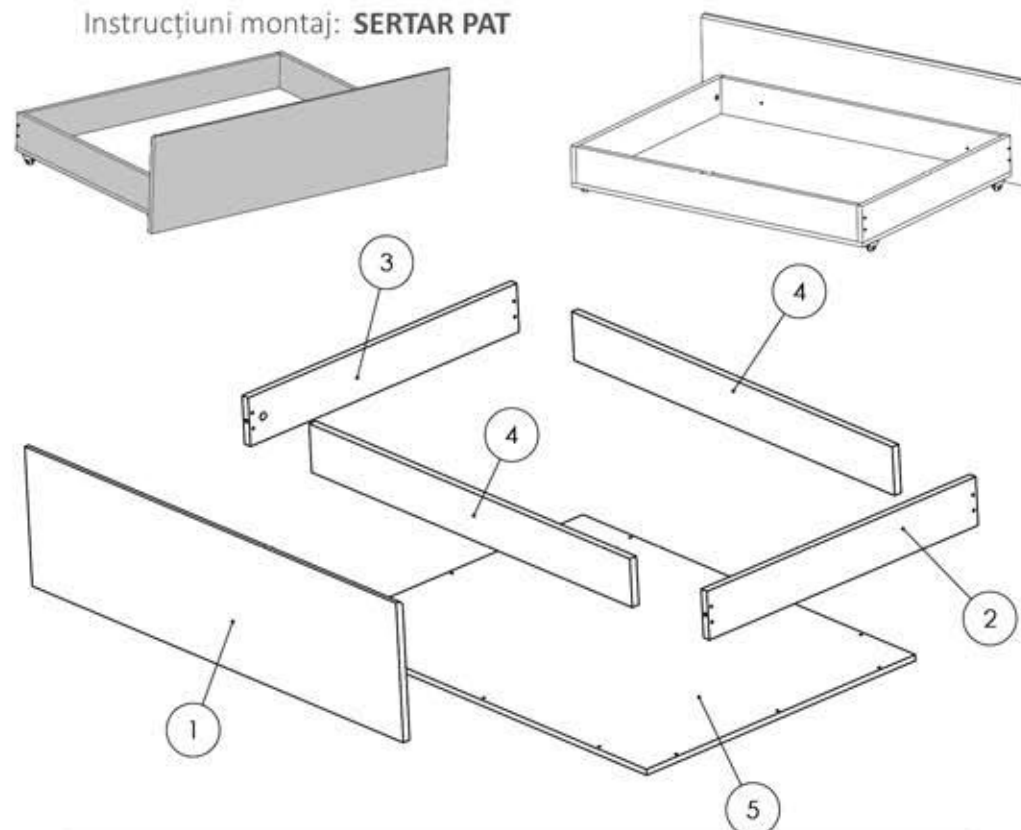


### Pasul 6 (Montaj Repere)

Se prinde placa (4) de placa (1) pentru o mai mare rezistenta cu suruburi (S6) 3.5 x 30 - 2buc.



### Instrucțiuni montaj: SERTAR PAT



NR. REPER	DETALII	COD REPER	CANTITATE
1	PAL 1030X287X16	FATA SERTAR	1
2	PAL 678X100X16	LATERALA ST.	1
3	PAL 678X100X16	LATERALA DR.	1
4	PAL 890X100X16	SPATE SERTAR	2
5	PAL 922X678X12	FUND SERTAR	1

ATENȚIE: MONTAJUL NECORESPUNZĂTOR ATRAGE DUPĂ SINE PIERDEREA GARANȚIEI PRODUSULUI



Șurubelniță în cruce  
sau autofiletantă



Este recomandat ca  
montajul să fie făcut de  
minim două persoane



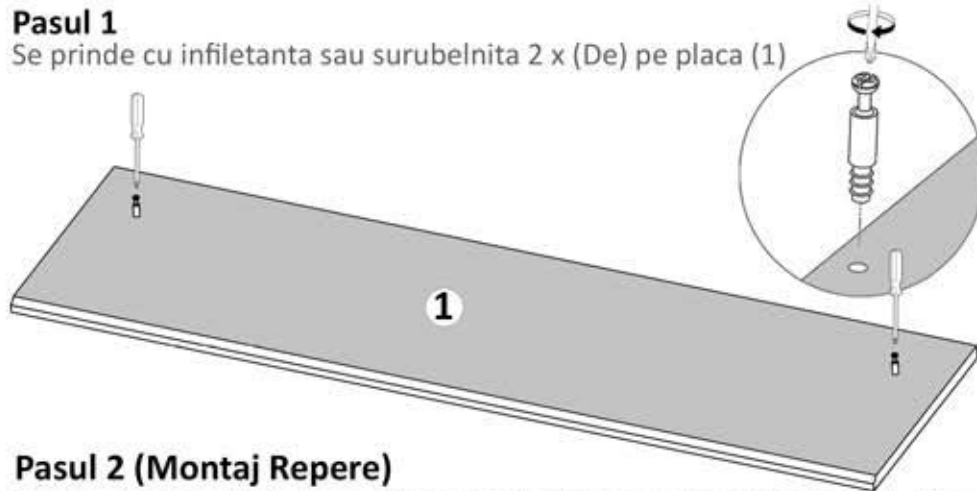
Un ciocan de dimensiune  
medie

Elemente feronerie pentru 1 x SERTAR:



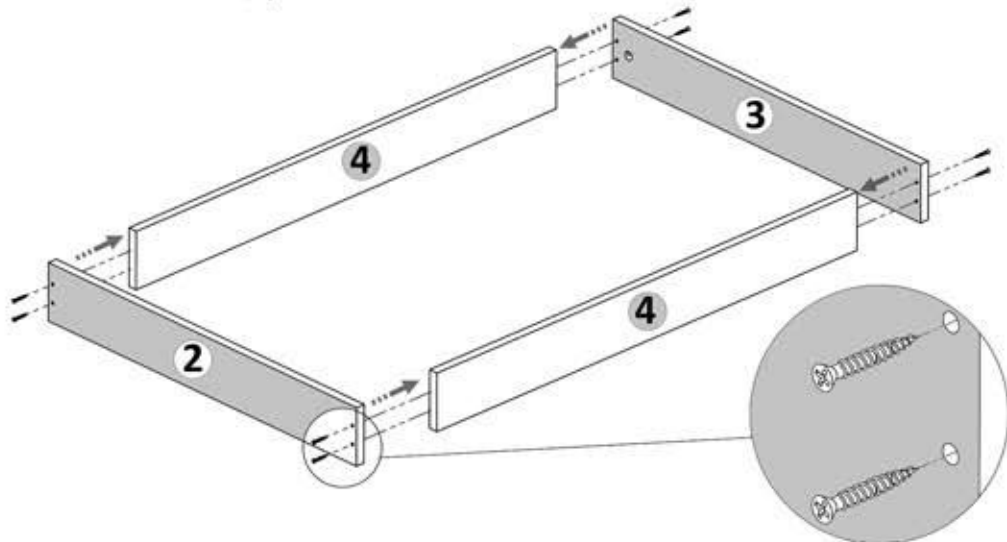
**Pasul 1**

Se prinde cu infiletanta sau surubelnita 2 x (De) pe placa (1)



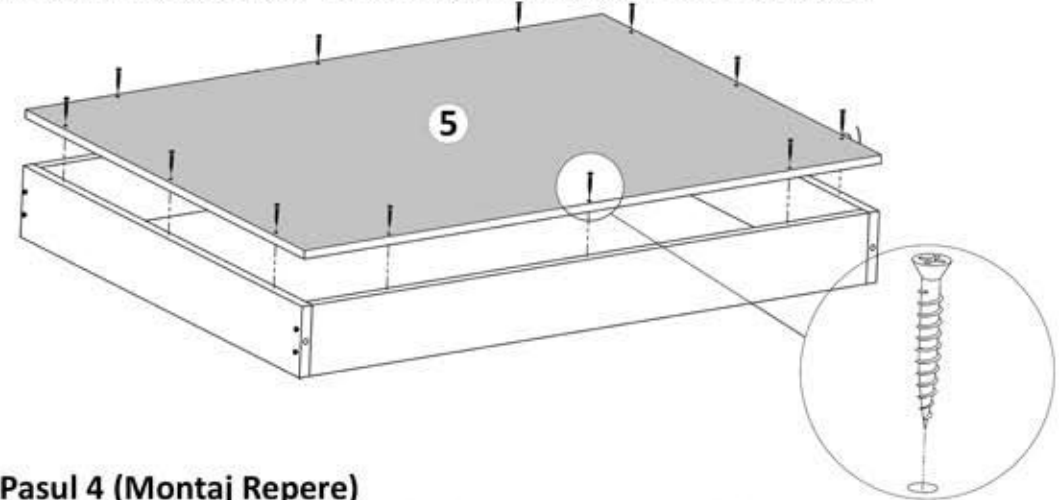
**Pasul 2 (Montaj Repere)**

Se prinde placa (2) si placa (3) de placile (4) cu suruburi (S6) 3.5x30 - 8buc cate 4 suruburi / placa.



**Pasul 3 (Montaj Repere)**

Se pozitioneaza placa (5) peste ansamblul format din placile (2,3,4) si se prinde cu suruburi (S6) 3.5x30 - 12 buc in gaurile existente pentru acestea.



**Pasul 4 (Montaj Repere)**

Se pozitioneaza Rotila Culisare (Ro) x 4buc peste placa (5) cu suruburi (S3) 3.5x16 - 8 buc - cate 2 buc / picior, pastrand o distanta de 2 cm fata de marginea lunga.

