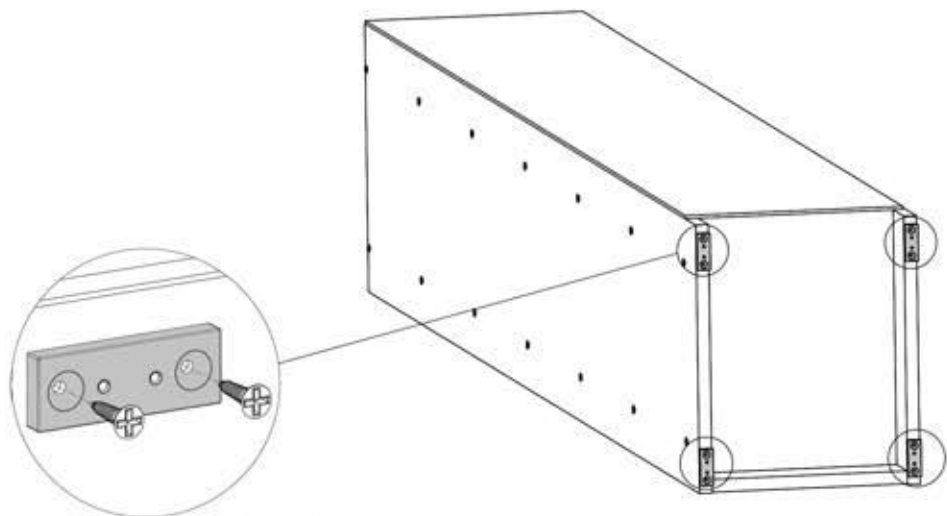


Pasul 4

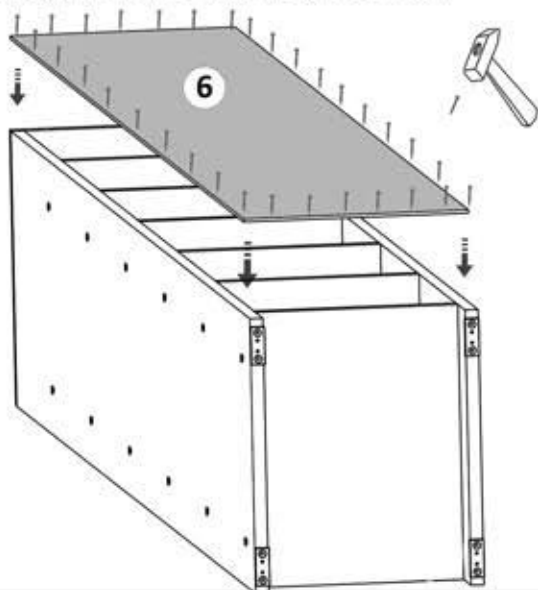
Se monteaza pe placile (1), picioare plastic (Pi) x 4 buc - cu suruburi 3.5x16 (S3) - cate 2 buc / picior.



Pasul 5 (Montaj HDF)

Se masoara diagonalele sa fie in vinclu, dupa care se prinde HDF-ul (6) folosindu-se de ciocan cu ajutorul unor cuie (Cu) x 55 buc.

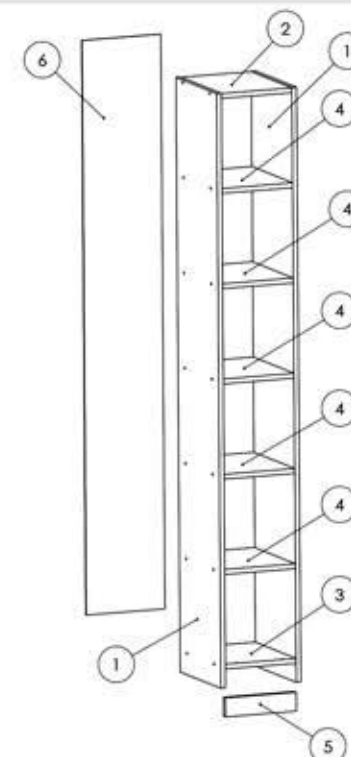
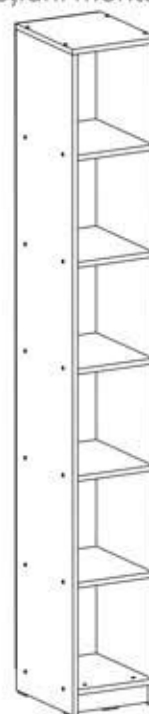
 
 Se masoara diagonalele sa fie in vinclu inainte de a monta HDF-ul!



Modul Dulap Cu Polite

MB-DUVAL-POL

Instructiuni montaj: Dulap cu Polite



Atentie! Pt prinderea de celelalte corpuri se vor folosii suruburi (S7) 3.5x30

NR. REPER	COD REPER	DETALII	CANTITATE
1	LATERALA ST / DR.	PAL 1948 X 336 X 16	2
2	TAVAN	PAL 336 X 248 X 16	1
3	FUND	PAL 336 X 248 X 16	1
4	POLITA FIXA	PAL 336 X 248 X 16	5
5	SOCLU	PAL 248 X 62 X 16	1
6	HDF	HDF 1882 X 276 X 4	1

ATENȚIE: MONTAJUL NECORESPUNZĂTOR ATRAGE DUPĂ SINE PIERDEREA GARANȚIEI PRODUSULUI



Șurubelniță în cruce sau autofiletantă



Este recomandat ca montajul să fie făcut de minim două persoane



Un ciocan de dimensiune medie

Modul Dulap Cu Polite

Pag. 1

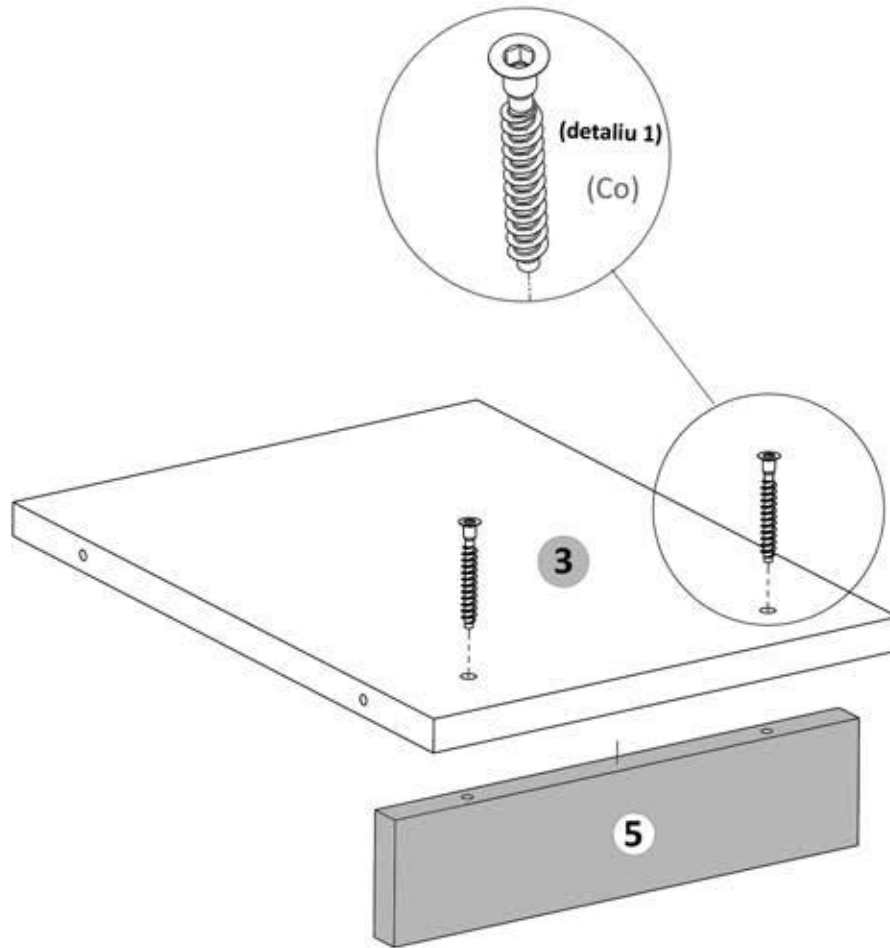
MB-DUVAL-POL

Feronomie DULAP CU POLITE:



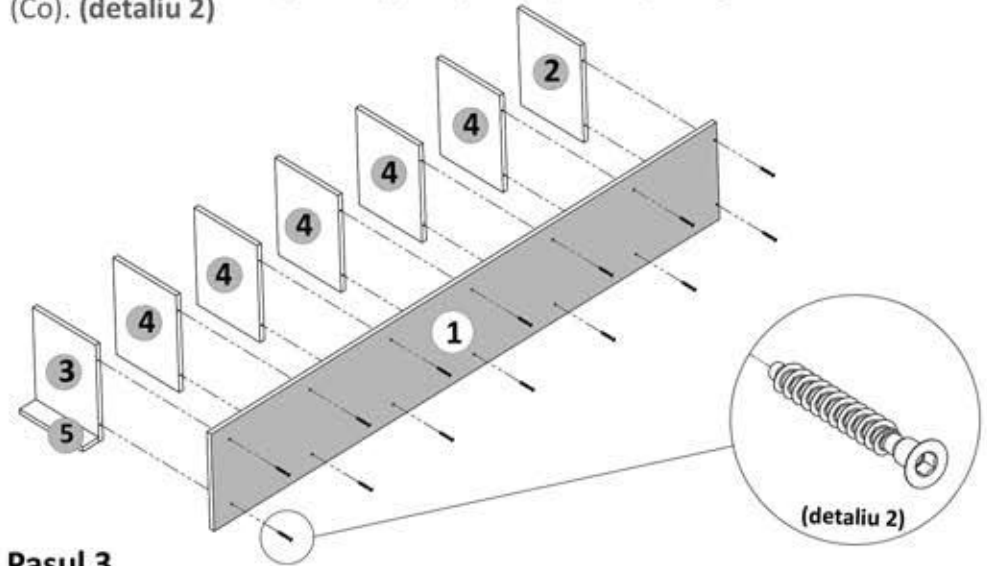
Pasul 1

Se prinde placa (5) de placa (3) cu ajutorul celor 2 Confirmatoare (Co)
(detaliu 1)



Pasul 2

Se prinde una dintre placile (1) de placile (2,3 si 4) cu ajutorul celor 14 Confirmatoare (Co). (detaliu 2)



Pasul 3

Se prinde placa (3) de placile (1 si 6) cu ajutorul celor 12 Confirmatoare (Co). (detaliu 3)

