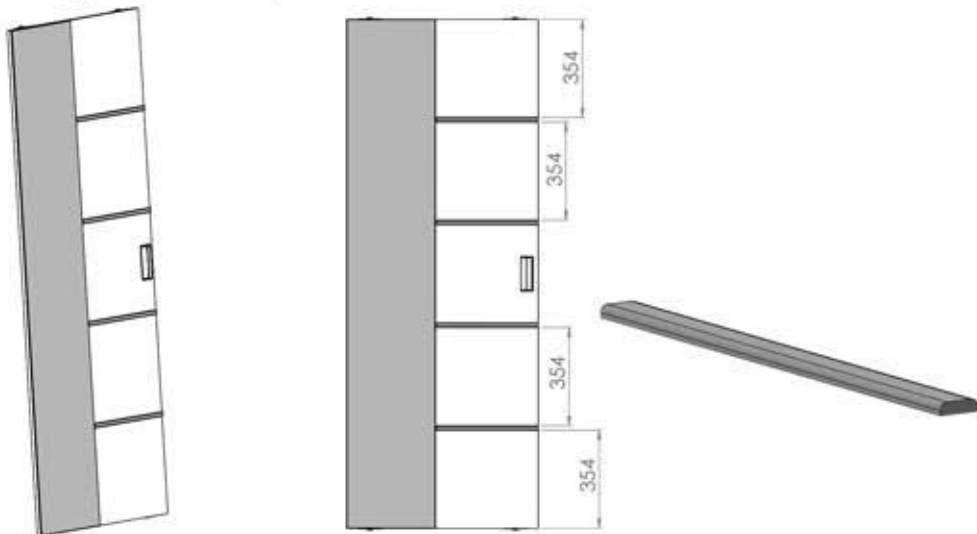


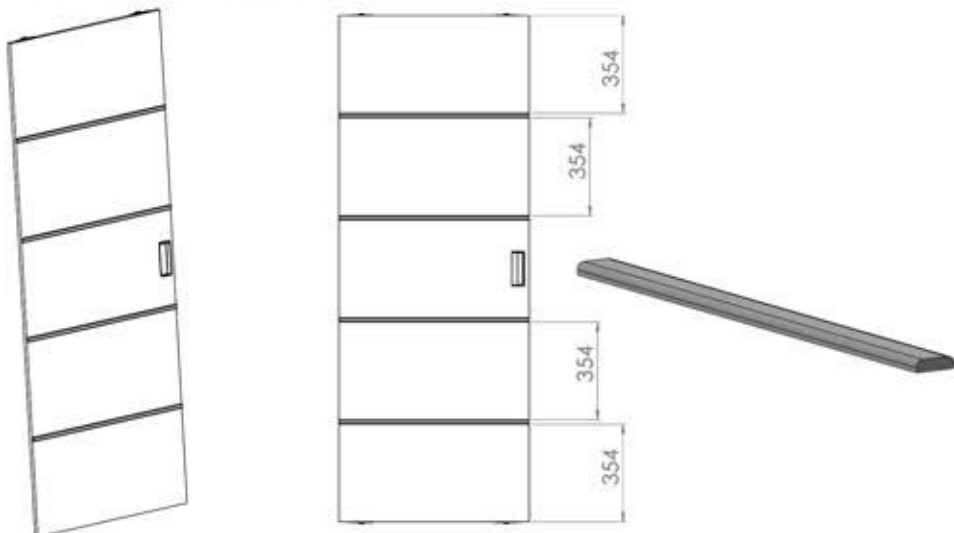
Pasul 19 (Optional Lipit Baghete pe usa)

Atentie! Daca ati ales optional usi cu baghete decorative.
 Se lipeste Bagheta adeziva pe usa la distantele de mai jos.

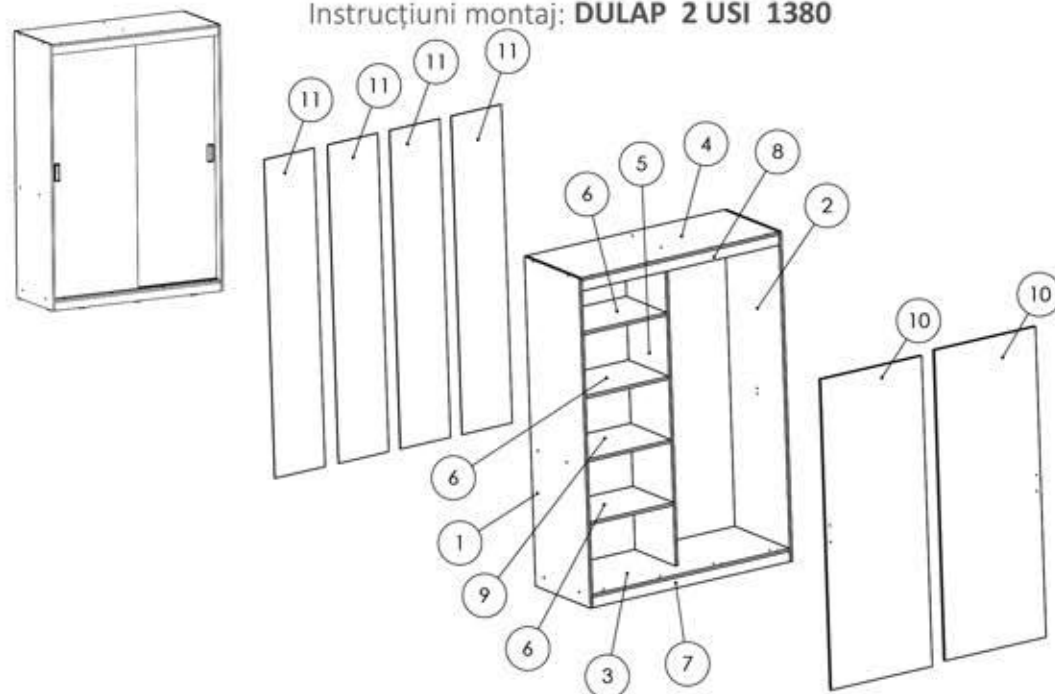
Usa cu oglinda semi si baghete 368 mm.



Usa fara oglinda si baghete 688 mm.



Instructiuni montaj: DULAP 2 USI 1380



NR. REPER	COD REPER	DETALII	CANTITATE
1	PERETE LATERAL STANGA	PAL 1948 X 550 X 16	1
2	PERETE LATERAL DREAPTA	PAL 1948 X 550 X 16	1
3	CAPAC INFERIOR	PAL 1348 X 550 X 16	1
4	CAPAC SUPERIOR	PAL 1348 X 550 X 16	1
5	PERETE INTERMEDIAR	PAL 1854 X 406 X 16	1
6	POLITA MOBILA	PAL 666 X 406 X 16	3
7	SOCLU FATA INFERIOR	PAL 1348 X 62 X 16	1
8	SOCLU FATA SUPERIOR	PAL 1348 X 62 X 16	1
9	POLITA FIXA MICA	PAL 666 X 406 X 16	1
10	USA 920 mm	PAL 1835 X 690 X 16	2
11	HDF	HDF 1882 X 342 X 4	4

ATENȚIE: MONTAJUL NECORESPUNZĂTOR ATRAGE DUPĂ SINE PIERDEREA GARANȚIEI PRODUSULUI



Șurubelniță în cruce
sau autofiletantă



Este recomandat ca
montajul să fie făcut de
minim două persoane



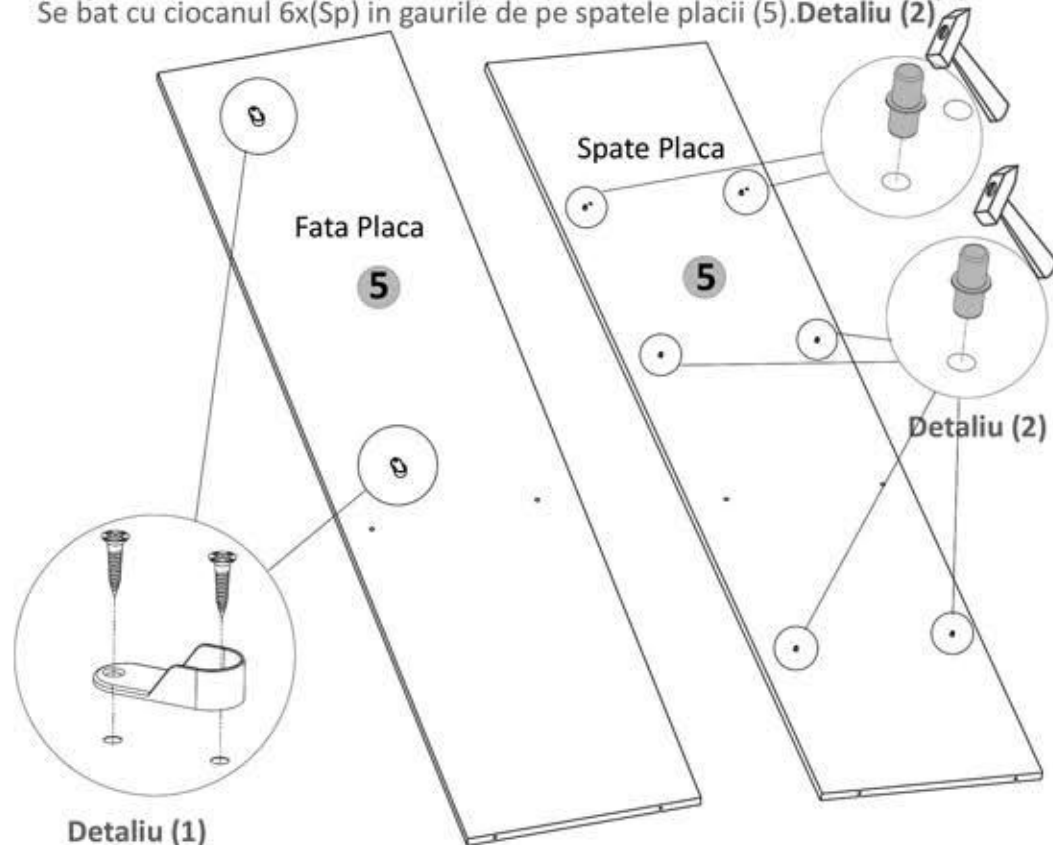
Un ciocan de dimensiune
medie

Feronerie DULAP INDIGO:

SURUB M4X22 Sm	4	PICIOR PLASTIC Pi	7	ANSAMBLU GLISARE Asg	8	SURUB 3.5X16 S3	72
CUIE Cu	92	CONFIRMATOR 7X50 Co	24	SAIBA TIP CUPA Sc	20	BARA HAINE Bh	2
SURUB 4.2X16 S7	8	SUPORT BARA HAINE Sh	4	BAGHETA DECORATIVA ADEZIVA Bd	4	SINA Sn	2
MANER M943 Mn	2	SURUB OPRITOR So	4	SUPORT POLITA Sp	16	OPRITOR PLASTIC SINA Op	4

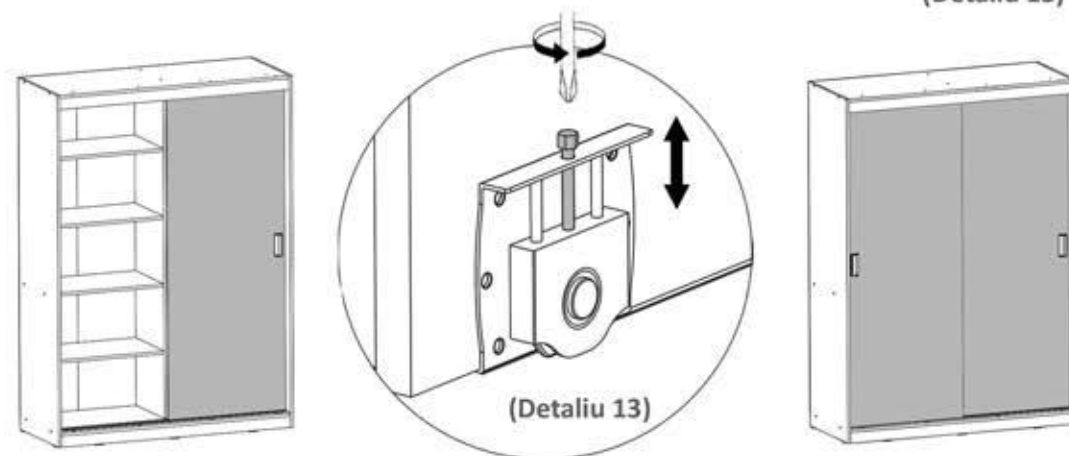
Pasul 1

Se prinde cu infiletanta sau surubelnita pe partea din fata a placii (5) 2x (SH) cu ajutorul suruburilor (S3) - 4buc, mai precis 2 buc / suport. **Detaliu (1)**
 Se bat cu ciocanul 6x(Sp) in gaurile de pe spatele placii (5). **Detaliu (2)**



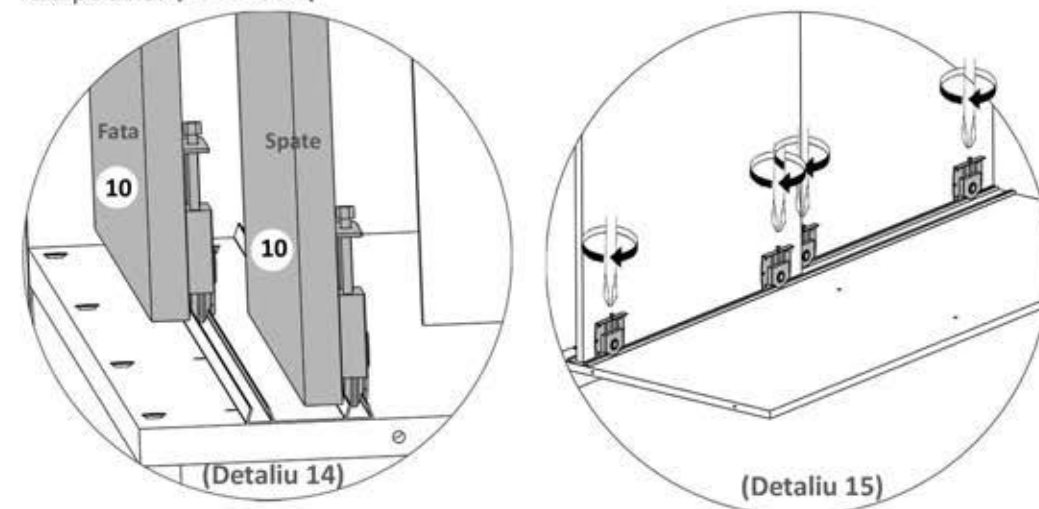
Pasul 18 (Montaj Usa pe sine)

Inainte de a monta usa, Ansamblul de glisare (Asg) de pe usa are un surub care se desfileteaza pentru a putea fi flexibil incat sa se poata introduce usa in carcasa usor. **(Detaliu 13)**



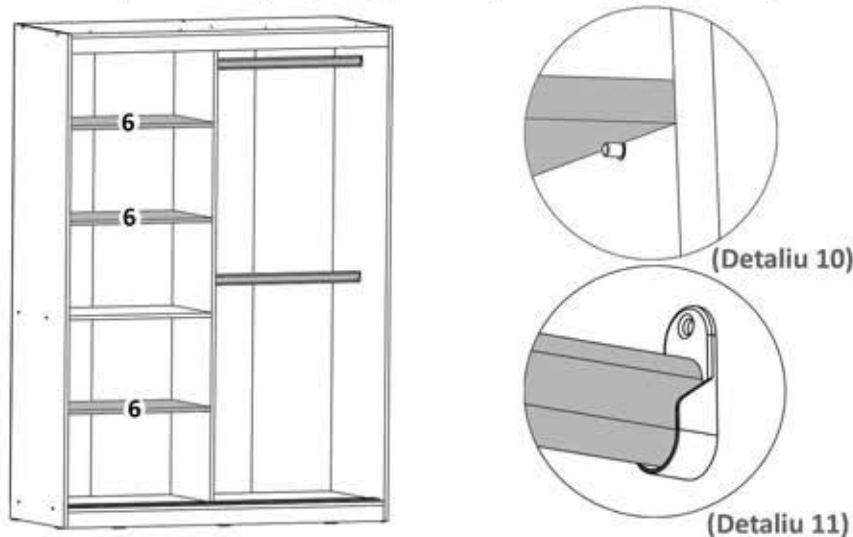
Se pozitioneaza si se introduce in canalul sinelor din spate sistemele cu role de pe usa (10).
 Se pozitioneaza si se introduce in canalul sinelor din fata sistemele cu role de pe usa (10). **(Detaliu 14)**

Dupa ce Usa este pozitionata la locul ei, acelasi surub se infileteaza maxim pentru a bloca rola pe sine. **(Detaliu 15)**



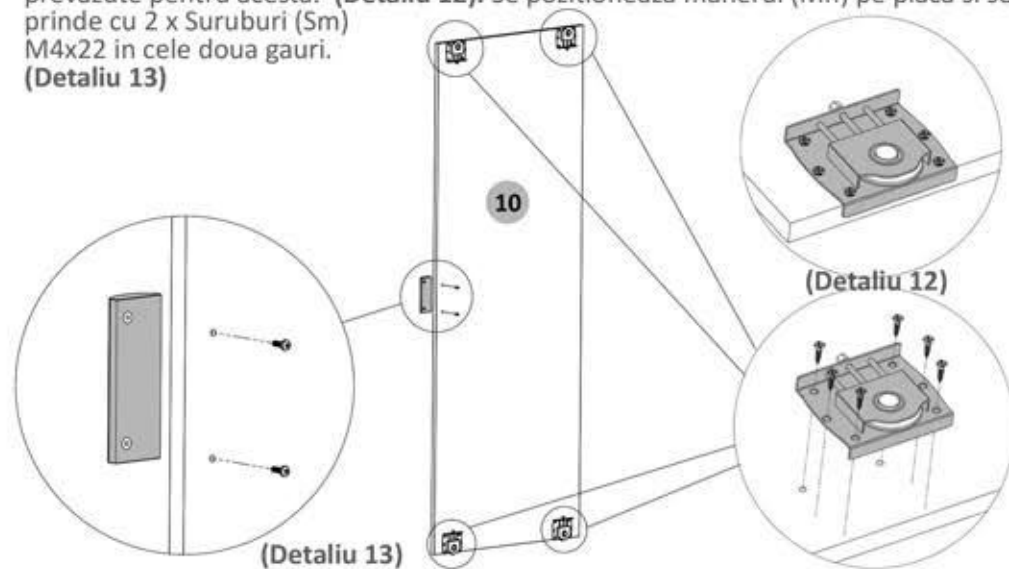
Pasul 16 (Montaj Polite mobile si bara haine)

Se pozitioneaza placile (6) x3buc peste suporturile cilindrice (Sp). (Detaliu 10)
Se introduce bara pt umerase (Bh) in suporturile prezente deja pe placa. (Detaliu 11)



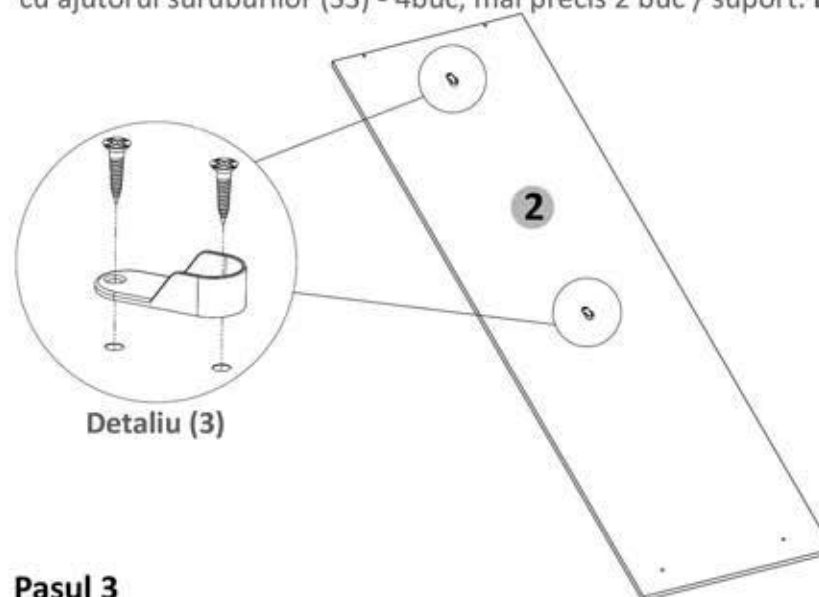
Pasul 17 (Montaj Ansamblu glisare + maner pe usa)

Se prinde Ansamblu de glisare (Asg) de placa (10) cu suruburi (S3) 3.5x16 in gaurile prevazute pentru acesta. (Detaliu 12). Se pozitioneaza manerul (Mn) pe placa si se prinde cu 2 x Suruburi (Sm) M4x22 in cele doua gauri. (Detaliu 13)



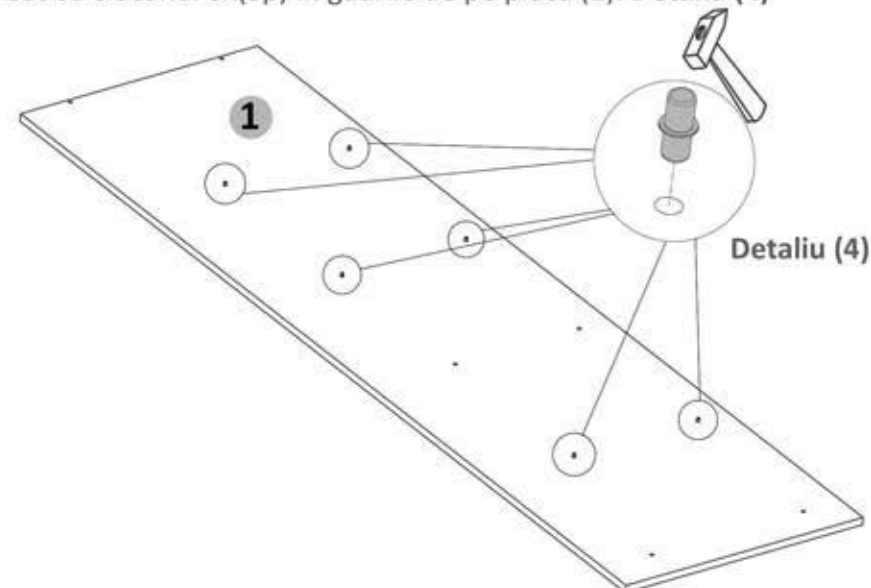
Pasul 2

Se prinde cu infiletanta sau surubelnita pe placa (2) 2x (SH) cu ajutorul suruburilor (S3) - 4buc, mai precis 2 buc / suport. Detaliu (3)



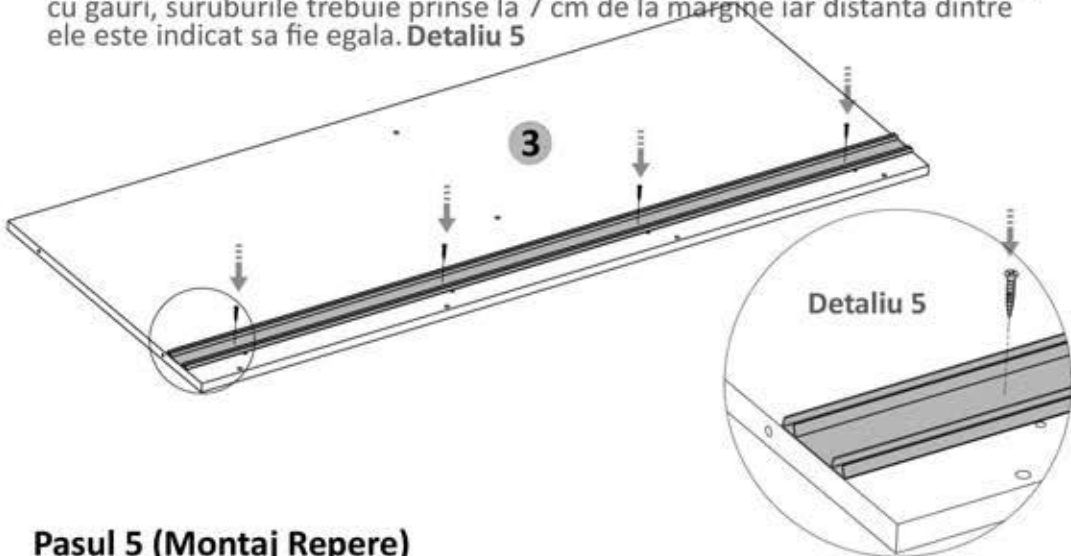
Pasul 3

Se bat cu ciocanul 6x(Sp) in gaurile de pe placa (1). Detaliu (4)



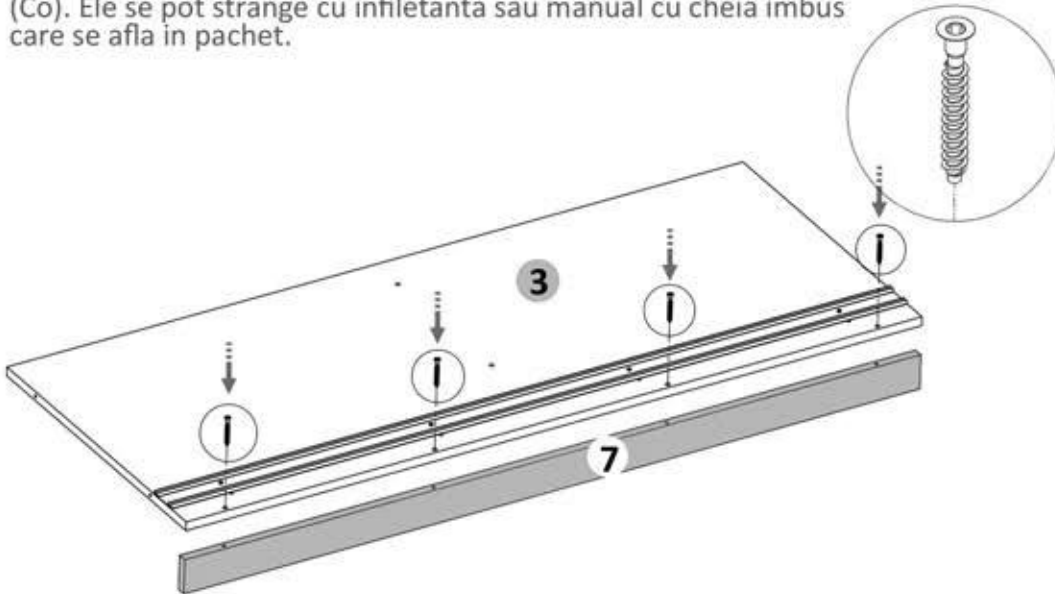
Pasul 4 (Montaj Sina)

Se pozitioneaza Sina (Sn) dupa al doilea rand de gauri si se prinde cu suruburi (S7) x 4 buc care se dau direct in Sina (Sn). Atentie aceasta nu este prevazuta cu gauri, suruburile trebuie prinse la 7 cm de la margine iar distanta dintre ele este indicat sa fie egala. **Detaliu 5**



Pasul 5 (Montaj Repere)

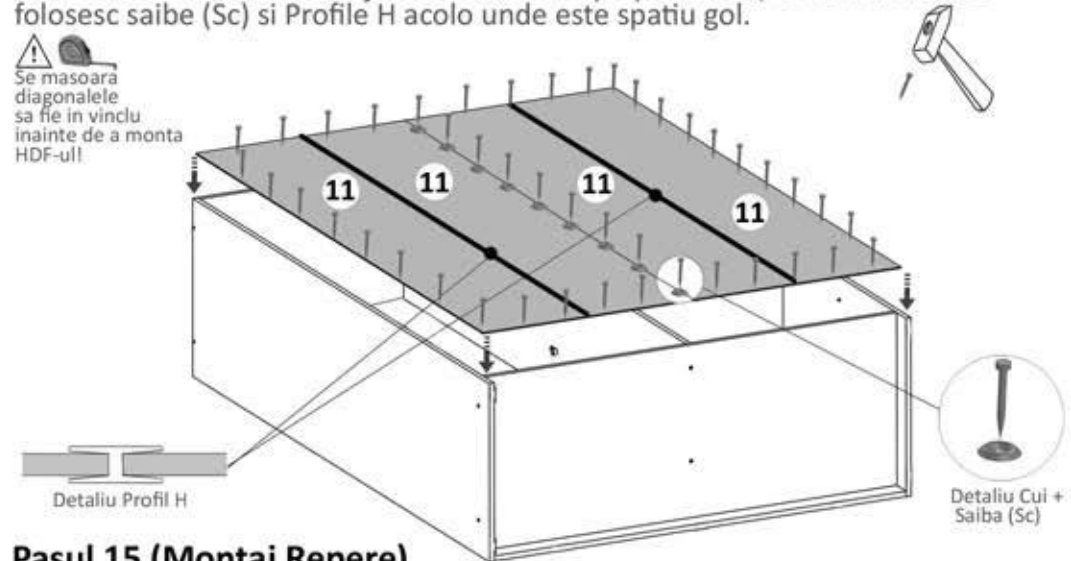
Se prinde placa (7) de ansamblul de mai sus (3) cu ajutorul celor 4 x Confirmatoare (Co). Ele se pot strange cu infiletanta sau manual cu cheia imbus care se afla in pachet.



Pasul 14 (Montaj HDF)

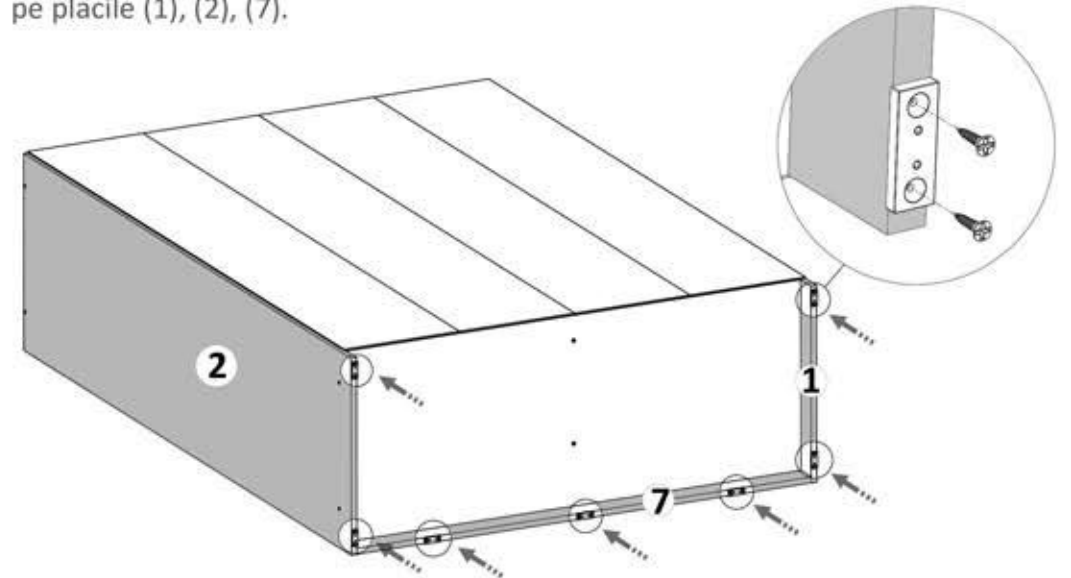
Se masoara diagonalele sa fie in vinclu, dupa care se prind HDF-urile (11) folosindu-se de ciocan cu ajutorul unor cuie (Cu) x 92 buc, iar la imbinari se folosesc saibe (Sc) si Profile H acolo unde este spatiu gol.

⚠ Se masoara diagonalele sa fie in vinclu inainte de a monta HDF-urile



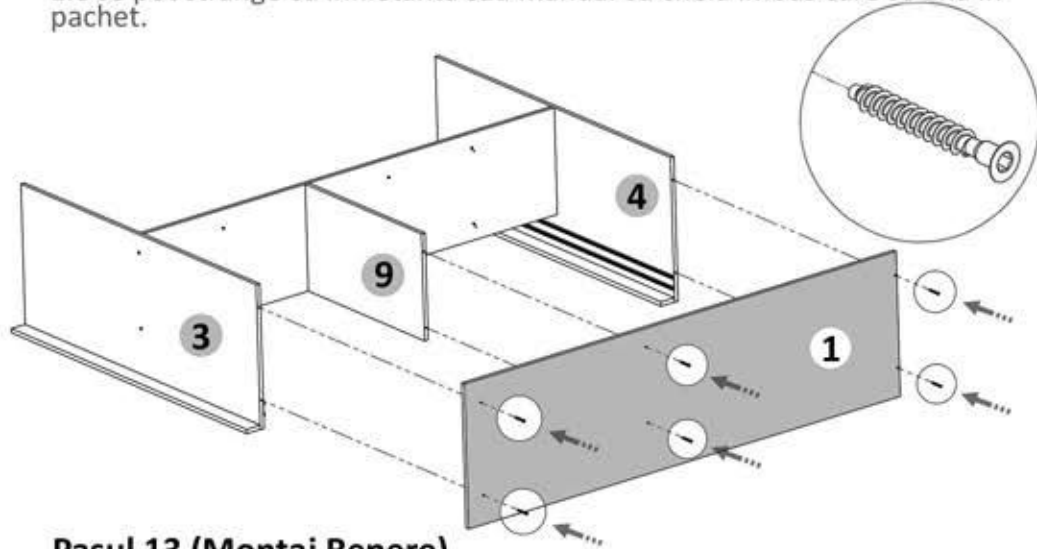
Pasul 15 (Montaj Repere)

Se monteaza picioare (Pi) x 7 buc cu ajutorul suruburilor (S3) 3.5x16 - 2buc/picior, pe placile (1), (2), (7).



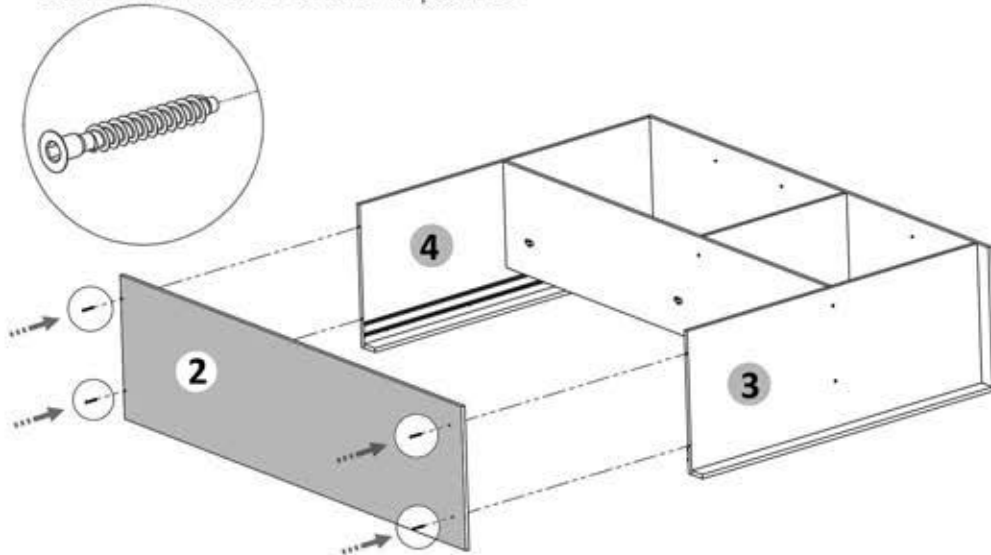
Pasul 12 (Montaj Repere)

Se prinde placa (1) de placile (3,4,9) cu ajutorul celor 6 x Confirmatoare (Co). Ele se pot strange cu infiletanta sau manual cu cheia imbus care se afla in pachet.



Pasul 13 (Montaj Repere)

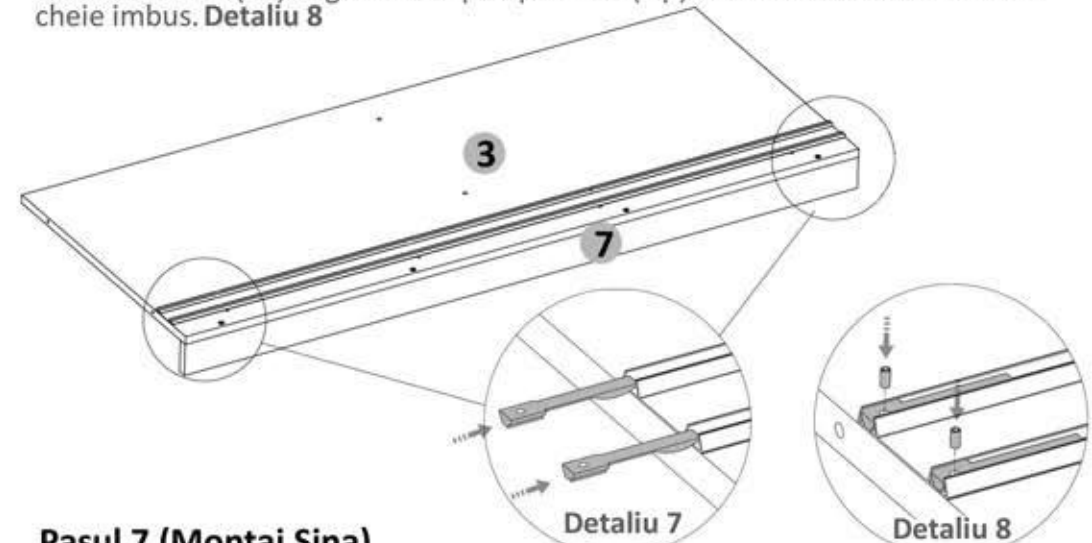
Se prinde placa (2) de placile (3,4) cu ajutorul celor 4 x Confirmatoare (Co) - cate 2 Confirmatoare / placa. Ele se pot strange cu infiletanta sau manual cu cheia imbus care se afla in pachet.



Pasul 6 (Montaj Opritoare)

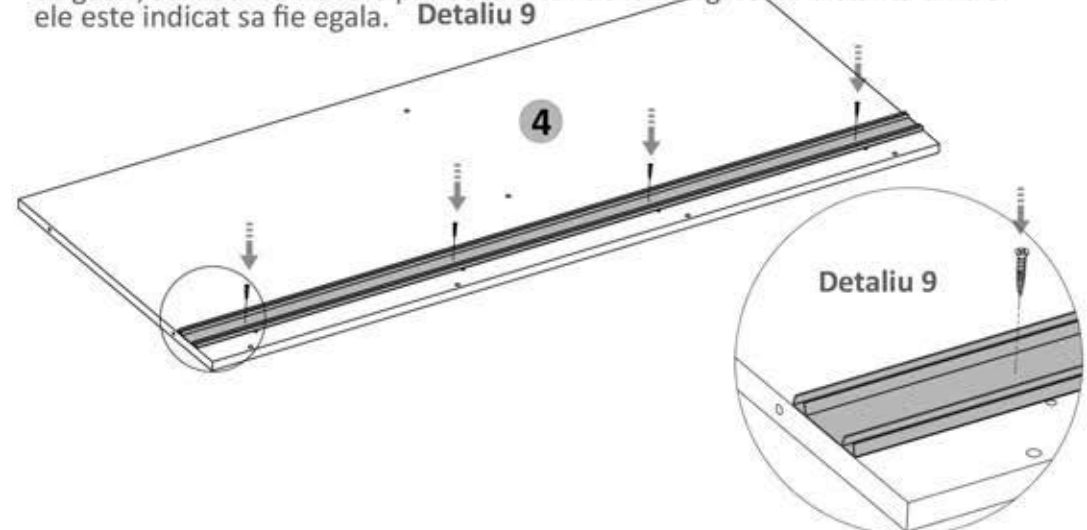
Se introduc in capetele de la sina (Sn) care este pe ansamblul format din placile (3 si 7) 4x (Op) -cate 2 buc / fiecare capat. **Detaliu 7**

Se introduc 4 x (So) in gaurile de pe opritoare (Op) si se infileteaza manual cu cheia imbus. **Detaliu 8**



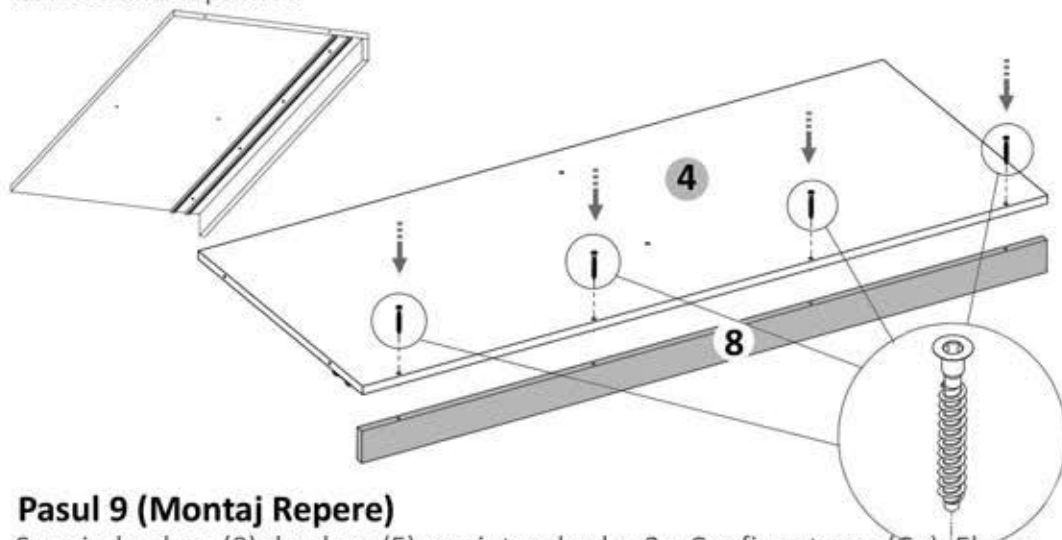
Pasul 7 (Montaj Sina)

Se pozitioneaza Sina (Sn) dupa al doilea rand de gauri si se prinde cu suruburi (S7) x 4 buc care se dau direct in Sina (Sn). Atentie aceasta nu este prevazuta cu gauri, suruburile trebuie prinse la 7 cm de la margine iar distanta dintre ele este indicat sa fie egala. **Detaliu 9**



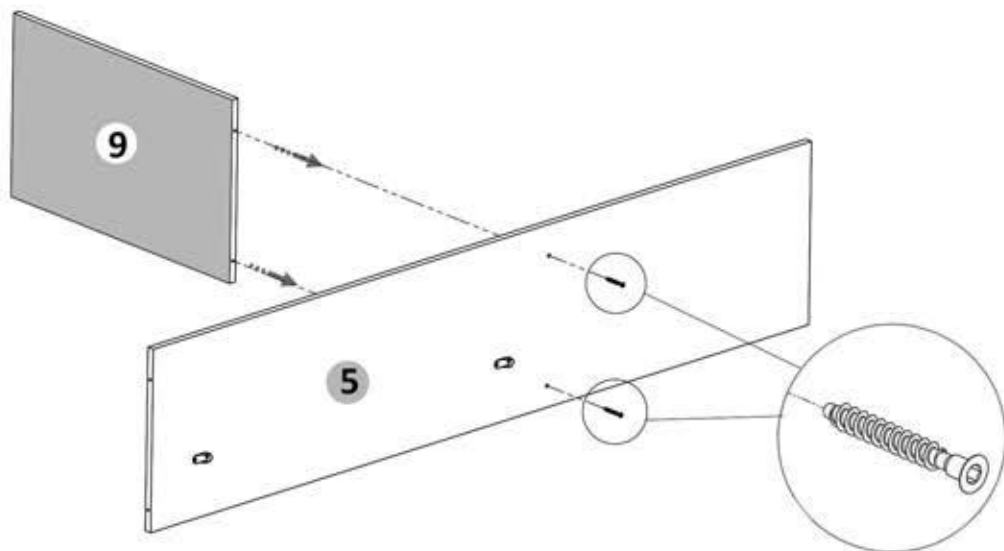
Pasul 8 (Montaj Repere)

Se prinde placa (8) de ansamblul de mai sus (4) cu ajutorul celor 4 x Confirmatoare (Co). Ele se pot strange cu infiletanta sau manual cu cheia imbus care se afla in pachet.



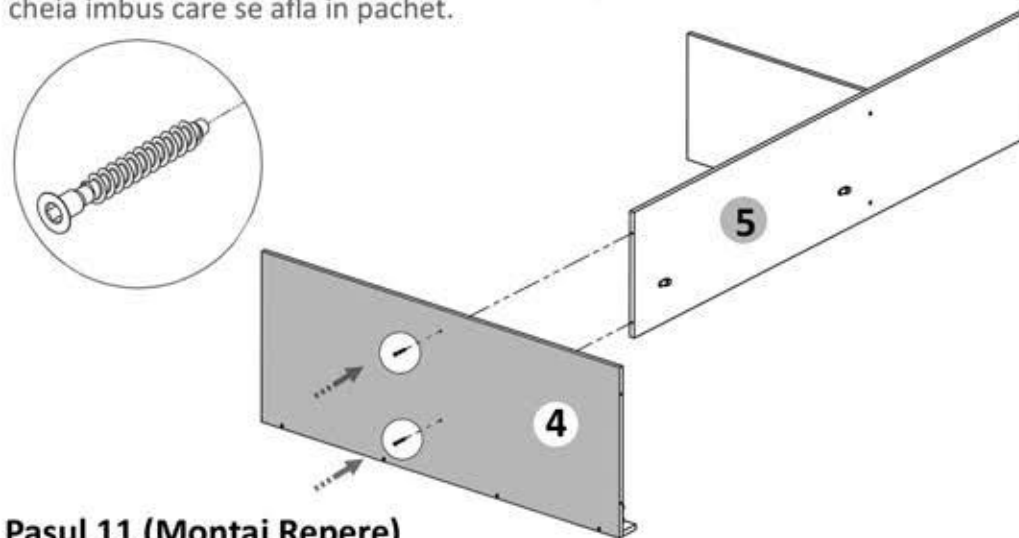
Pasul 9 (Montaj Repere)

Se prinde placa (9) de placa (5) cu ajutorul celor 2 x Confirmatoare (Co). Ele se pot strange cu infiletanta sau manual cu cheia imbus care se afla in pachet.



Pasul 10 (Montaj Repere)

Se prinde ansamblul format din placa (4) si placa (8) de placa (5) cu ajutorul celor 2 x Confirmatoare (Co). Ele se pot strange cu infiletanta sau manual cu cheia imbus care se afla in pachet.



Pasul 11 (Montaj Repere)

Se prinde ansamblul format din placa (3) si placa (7) de placa (5) cu ajutorul celor 2 x Confirmatoare (Co). Ele se pot strange cu infiletanta sau manual cu cheia imbus care se afla in pachet.

