

# DULAP JADE



## ATENȚIE!

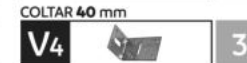
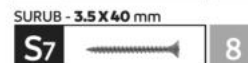
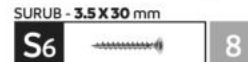
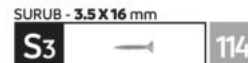
Montajul necorespunzător atrage după sine, pierderea garanției produsului.



Acordați o atenție sporită!  
Posibilitate de accidentare!



Reciclează obiectele vechi de mobilier și ambalajul produselor LAGUNA. Protejează natura!



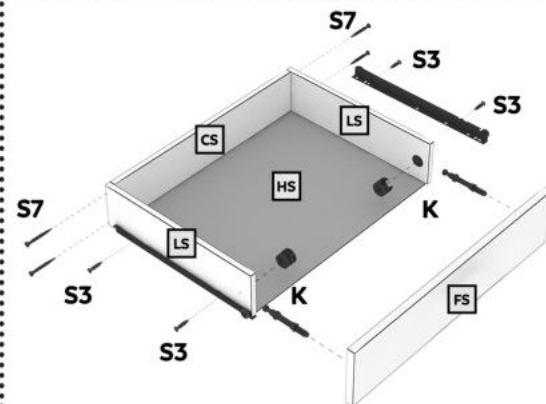
SIMBOL	BUCATI	DENUMIRE
T	1	<b>TAVAN</b> DIMENSIUNI REPER: 2016 X 508
F	1	<b>FUND</b> DIMENSIUNI REPER: 2016 X 508
L	2	<b>PERETE LATERAL</b> DIMENSIUNI REPER: 2093 X 508
CS	2	<b>CAPAT SERTAR</b> DIMENSIUNI REPER: 334 X 100
LS	4	<b>LATERALA SERTAR</b> DIMENSIUNI REPER: 400 X 100
FS	2	<b>FRONT SERTAR</b> DIMENSIUNI REPER: 415 X 148

SM	2	<b>SOCLURI MARI</b> DIMENSIUNI REPER: 2016 X 62
LO	1	<b>LEZENA ORIZONTALA</b> DIMENSIUNI REPER: 2016 X 80
LV	2	<b>LEZENA VERTICALA</b> DIMENSIUNI REPER: 2157 X 80
PLS	2	<b>PERETE LATERAL SERTARE</b> DIMENSIUNI REPER: 407 X 296
PM	6	<b>POLITE MOBILE</b> DIMENSIUNI REPER: 488 X 407

PF	2	<b>POLITE FIXE</b> DIMENSIUNI REPER: 1000 X 407
Plm	1	<b>PERETE INTERMEDIAR MIC</b> DIMENSIUNI REPER: 1593 X 407
PIM	1	<b>PERETE INTERMEDIAR MARE</b> DIMENSIUNI REPER: 1999 X 508
UG	2	<b>USI CU ORNAMENT GRI</b> DIMENSIUNI REPER: 2013 X 552
UO	2	<b>USI CU OGLINDA</b> DIMENSIUNI REPER: 2013 X 446

HD	4	<b>HDF SPATE DULAP</b> DIMENSIUNI REPER: 2025 X 508
HS	2	<b>HDF SERTARE</b> DIMENSIUNI REPER: 405 X 362
EG	2	<b>ELEMENT ORNAMENT GRI</b> DIMENSIUNI REPER: 250 X 150
TS	1	<b>TAVAN SERTARE</b> DIMENSIUNI REPER: 100 X 407
Sm	2	<b>SOCLURI MICI</b> DIMENSIUNI REPER: 470 X 62

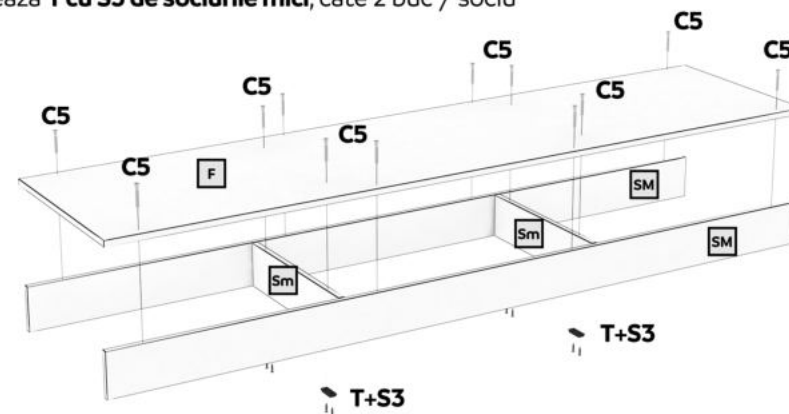
## REPERE



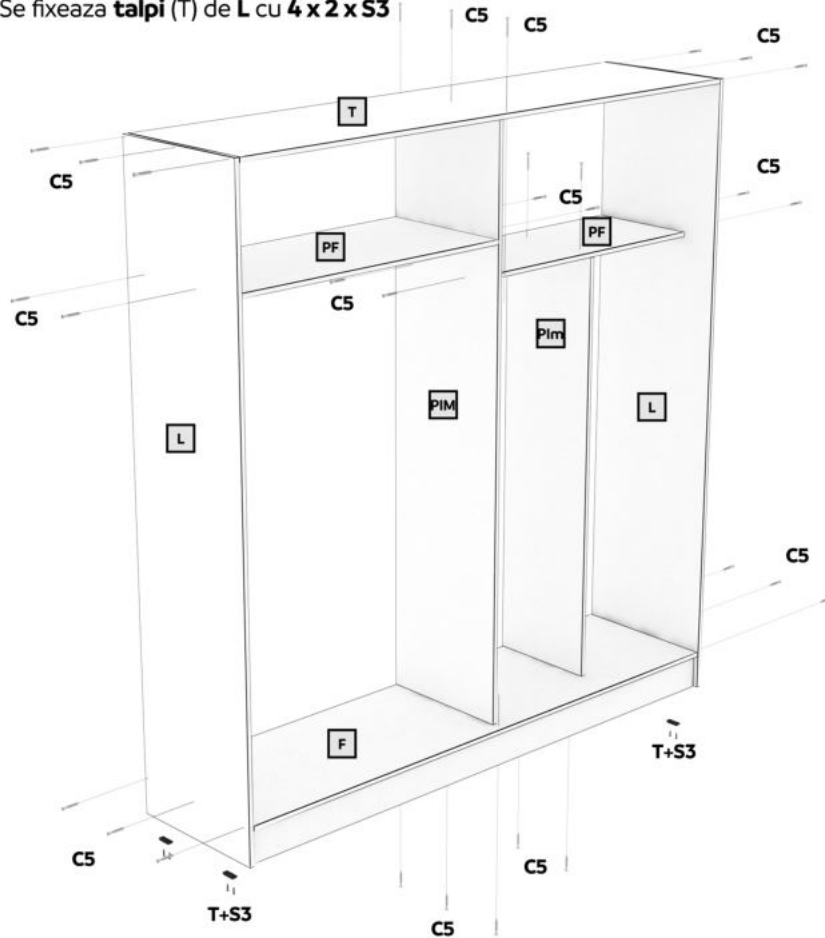
### MONTAJUL SERTARELOR

- Se fixează LS cu CS prin 4 x S7
- Se fixează LS cu FS prin 2 x K
- Se fixează G (glisierile) cu S3
- Se fixează M (maner patrat) cu 2 x M2
- Se aduce sertarul la unghi de 90 și se fixează fundul de sertar cu Q (cuie)

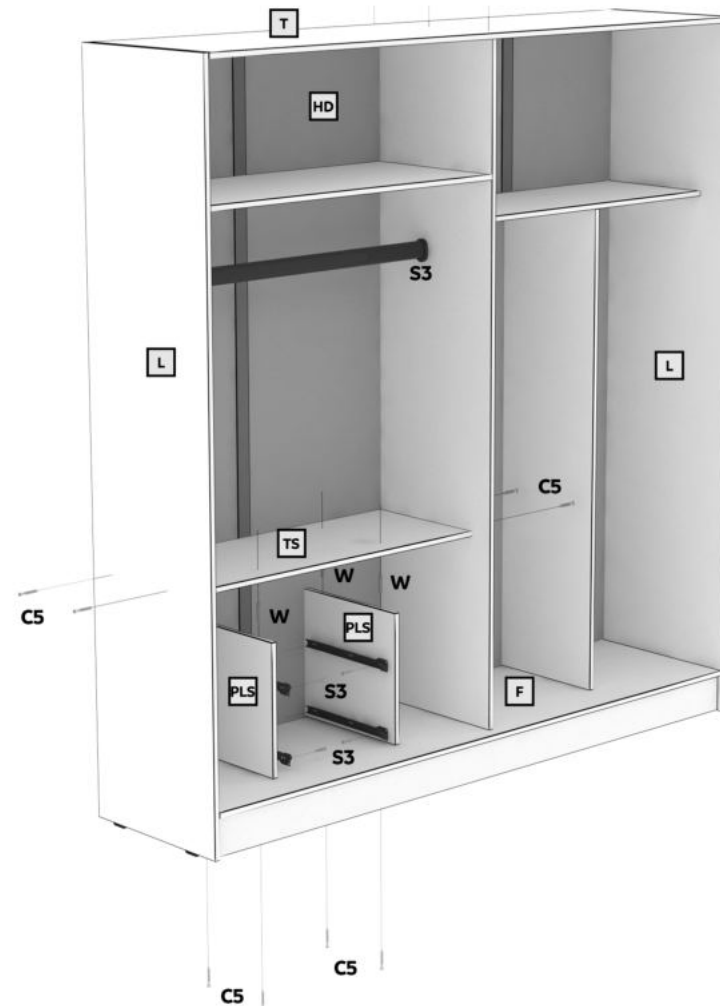
- Se fixează fundul F de soclurile mici și mari (SM și Sm) prin confirmatoare C5
- Se fixează T cu S3 de soclurile mici, câte 2 buc / soclu



- 1 Se fixeaza **L (stang si drept)** cu **F** prin 6 x **confirmatoare C5**
- 2 Se fixeaza **L (stang si drept)** cu **T** prin 6 x **confirmatoare C5**
- 3 Se fixeaza **PIM (perete intermediar mare)** cu **T** si **F** prin 6 x **confirmatoare C5**
- 4 Se fixeaza **2 x PF** de **L** si **PIM** cu **2 x 4 x confirmatoare C5**
- 5 Se fixeaza **Pim** (perete intermediar mic) de **PF (dreapta)** si **F** cu **4 x confirmatoare C5**
- 6 Se fixeaza **talpi (T)** de **L** cu **4 x 2 x S3**



- 1 Se monteaza glisierile pe **PLS (stang si drept)** cu **2 x 4 x S3**
- 2 Se fixeaza **PLS (stang si drept)** cu **F** prin 4 x **confirmatoare C5**
- 3 Se fixeaza **TS** cu **PLS** prin 4 x **CEPI LEMN (W)**
- 4 Se fixeaza **TS** de **L** si **PIM** cu **4 x confirmatoare C5**
- 5 Se fixeaza **bara haine (H)** cu **suporti bara haine si suruburi S3**
- 6 Se aduce corpul la vinclu de 90 si se fixeaza **HDF** cu **Q (cuie)** si saibe **R**



Probabilitate mare de a incurca suruburile!



Utilizati imbus



Recomandat a fi montat de 2 pers



Aplicati aracet



Strangeti camele in sensul + indicat



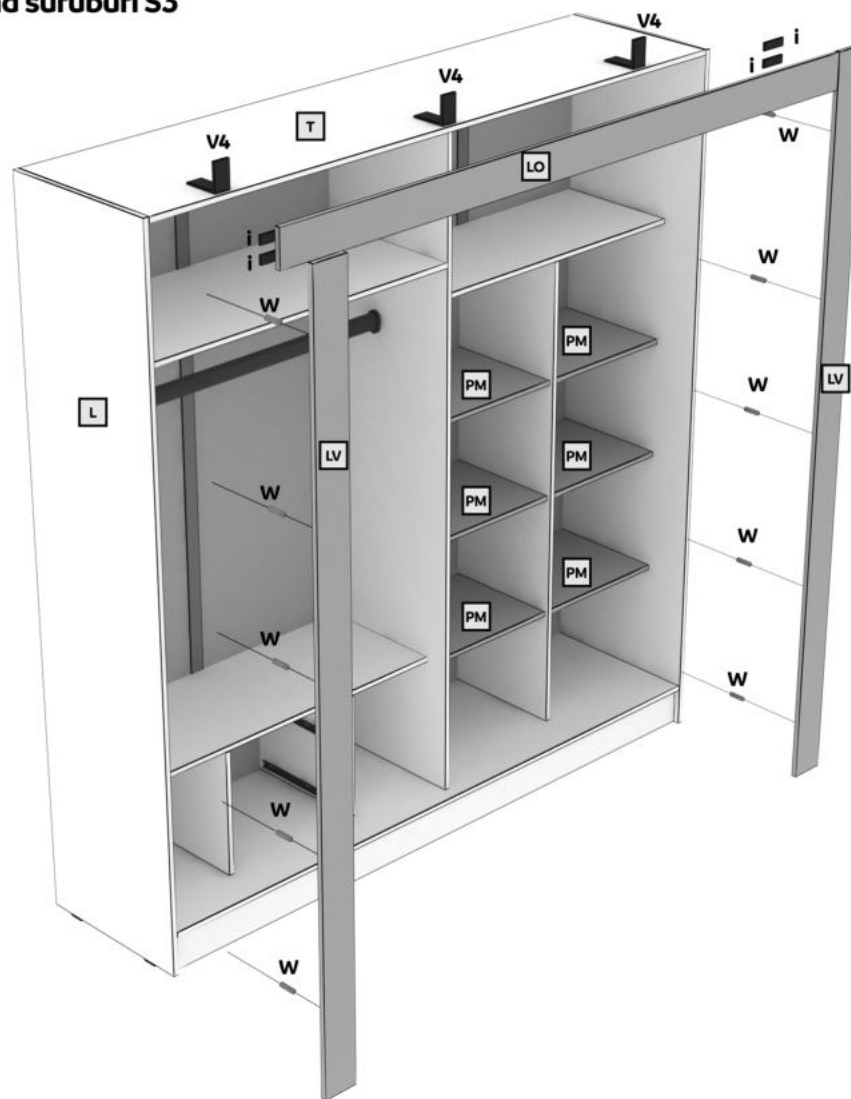
Utilizati un ciocan



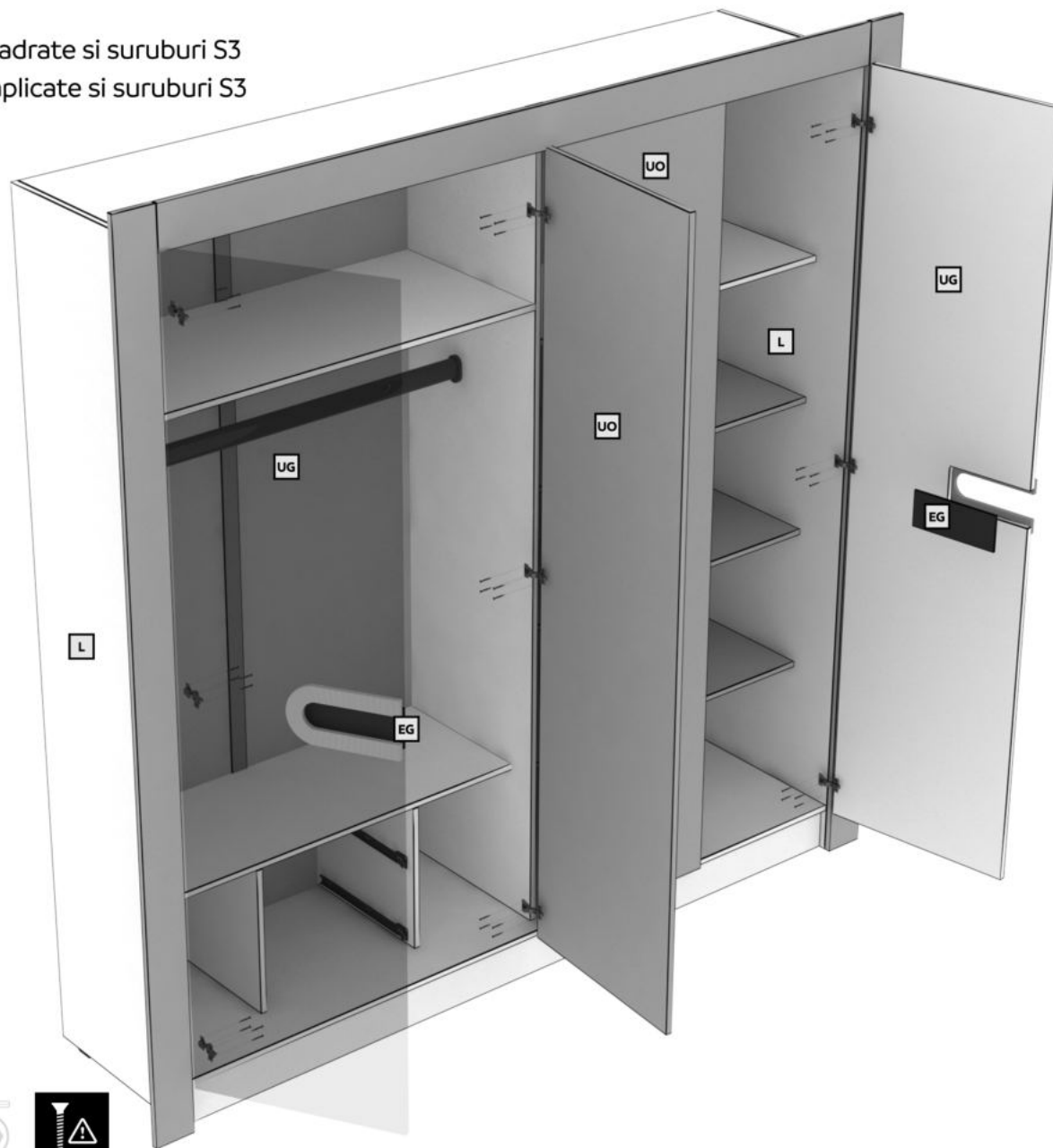
Utilizati o surubelnita



- 1 Se pozitioneaza politele mobile **PM** cu **4 x P** (suport polita) **pe fiecare polita**
- 2 Se fixeaza **coltarele V4** pe tavan **T** prin suruburi S3
- 3 Se fixeaza **lezele verticale (LV)** cu **cea orizontala (LO)** cu **4 placute "i"** si **4 x 4 suruburi S3**
- 4 Se fixeaza **pe lezele verticale cate 5 cepi lemn** si se fixeaza tot ansamblul in cepi lemn pe **L** (stanga si dreapta)
- 5 Se prinde lezna superioara orizontala **LO** in coltarele **V4** folosind **suruburi S3**



- 1 Se fixeaza **elementele EG** cu 2 x 4 **suruburi S6**
- 2 Se fixeaza **usile cu ornament** prin balamale incadrate si suruburi S3
- 3 Se fixeaza **usile cu oglinda** prin balamale semiaplicate si suruburi S3



- Utilizati o surubelnita
- Utilizati un ciocan
- Strangeti camele in sensul + indicat
- Aplicati aracet
- +1
- Recomandat a fi montat de 2 pers
- Utilizati imbus
- Probabilitate mare de a incurca suruburile!