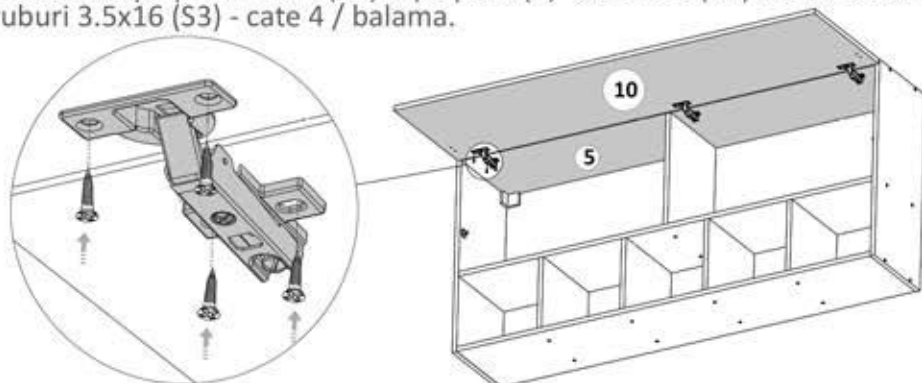


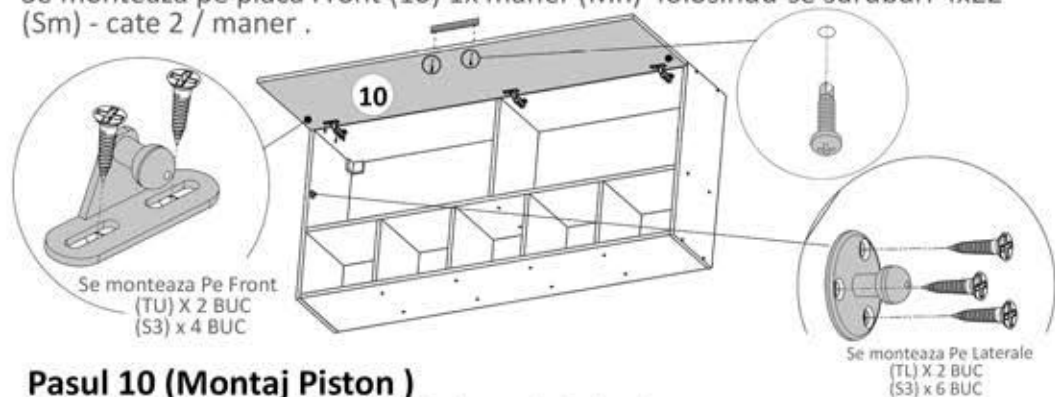
Pasul 8 (Montaj Balamale)

Se monteaza pe placa Front (10) si pe placa(5) balamale (Ba) x3buc folosindu-se suruburi 3.5x16 (S3) - cate 4 / balama.



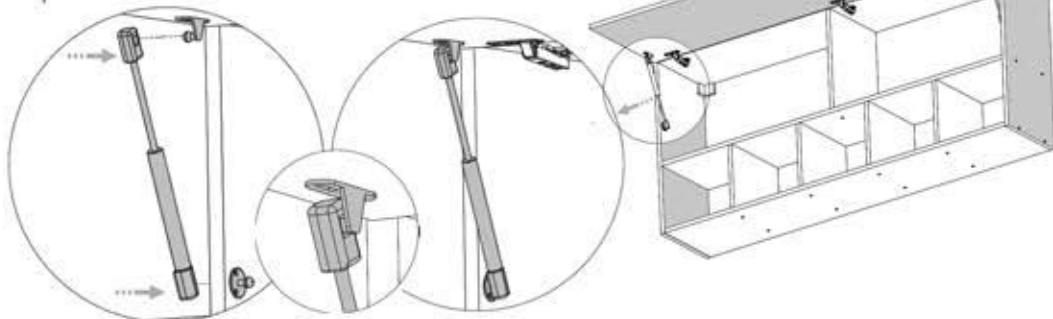
Pasul 9 (Montaj Manere + Feronerie pe Front)

Se monteaza pe placa Front (10) 1x maner (Mn) folosindu-se suruburi 4x22 (Sm) - cate 2 / maner .

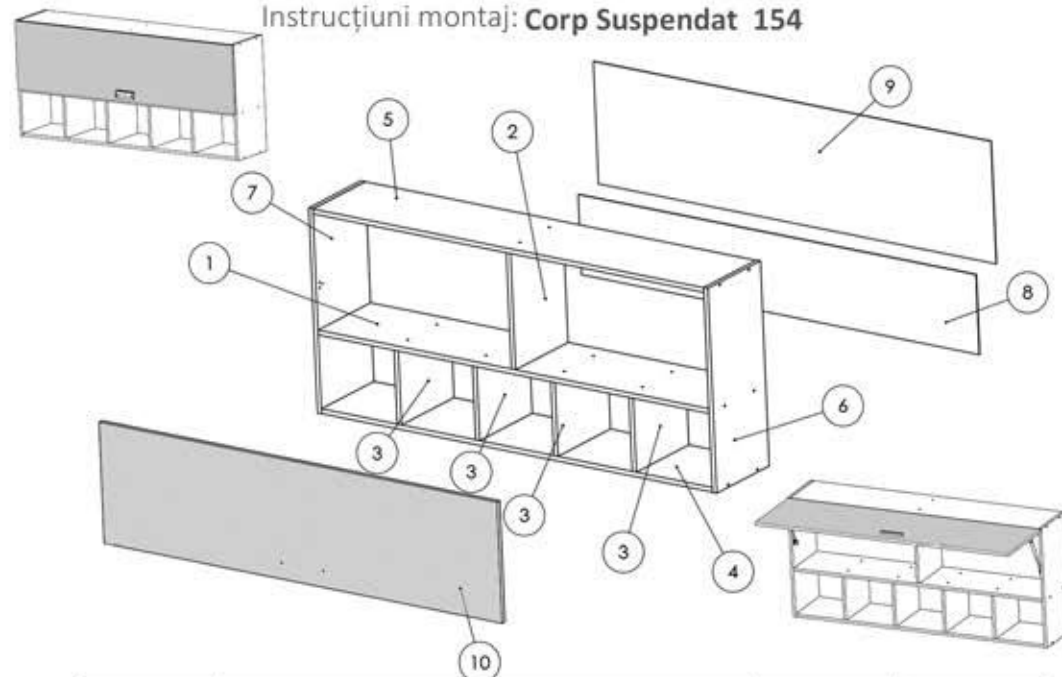


Pasul 10 (Montaj Piston)

Se monteaza pistonul (Ps) 2x piston prin introducerea acestuia in acesoriile (TL) si (Tu) pozitionate pe usi si laterale.



Instrucțiuni montaj: Corp Suspendat 154



NR. REPER	DETALII	COD REPER	CANTITATE	BUC
1	PAL 1508X288X16	POLITA	1	BUC
2	PAL 390X288X16	INTERMEDIARA MARE	1	BUC
3	PAL 288X248X16	INTERMEDIARA MICA	4	BUC
4	PAL 1508X288X16	FUND	1	BUC
5	PAL 1508X288X16	TAVAN	1	BUC
6	PAL 688X288X16	LATERALA DR.	1	BUC
7	PAL 688X288X16	LATERALA ST.	1	BUC
8	HDF 1534X269X4	HDF MIC	1	BUC
9	HDF 1534X411X4	HDF MARE	1	BUC
10	PAL 1534X406X16	USA	1	BUC

ATENȚIE: MONTAJUL NECORESPUNZĂTOR ATRAGE DUPĂ SINE PIERDEREA GARANȚIEI PRODUSULUI



Șurubelniță în cruce
sau autofiletantă















Este recomandat ca
montajul să fie făcut de
minim două persoane



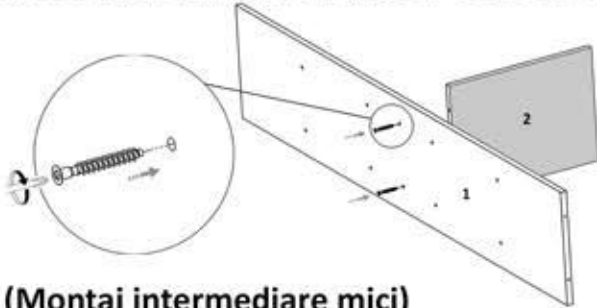
Un ciocan de dimensiune
medie

Elemente feronerie:

CONFIRMATOR 50mm Co  32	PISTON Ps  2	SURUB 3.5X30 S6  8	SURUB TIP CONFIRMATOR 4X22 Sm  2
SAIBE TIP CUPA Sc  10	BALAMALE APLICATE Ba  3	SURUB 3.5X16 S3  28	COLTAR PLASTIC PVC ALB Cp  3
CUIE Cu  52	TALPA LATERALA PISTON TL  2	TALPA USA PISTON TU  2	MANER M943 Mr  1

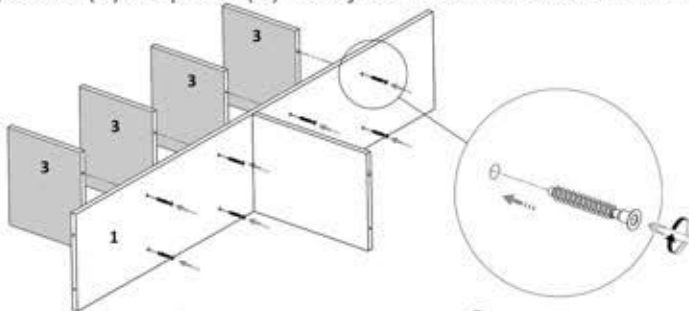
Pasul 1 (Montaj intermediar mic)

Se prinde placa (1) de placa (2) cu ajutorul celor 2 x Confirmatoare (Co)



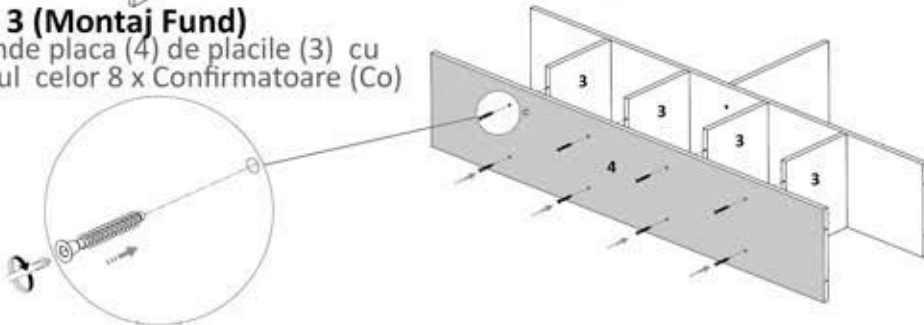
Pasul 2 (Montaj intermediare mici)

Se prind placile (3) de placa (1) cu ajutorul celor 8 x Confirmatoare (Co)



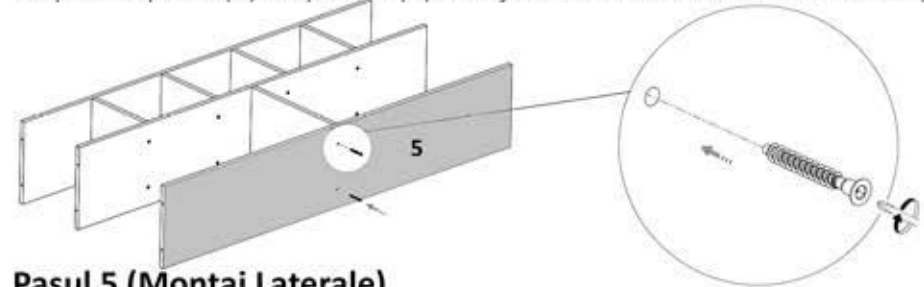
Pasul 3 (Montaj Fund)

Se prinde placa (4) de placile (3) cu ajutorul celor 8 x Confirmatoare (Co)



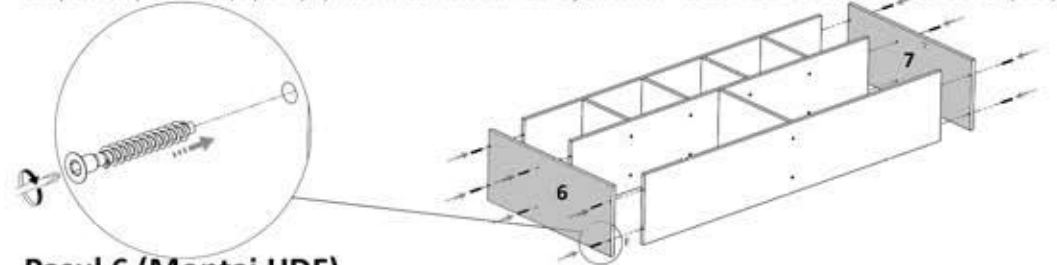
Pasul 4 (Montaj Tavan)

Se prinde placa (5) de placile (1) cu ajutorul celor 2 x Confirmatoare (Co)



Pasul 5 (Montaj Laterale)

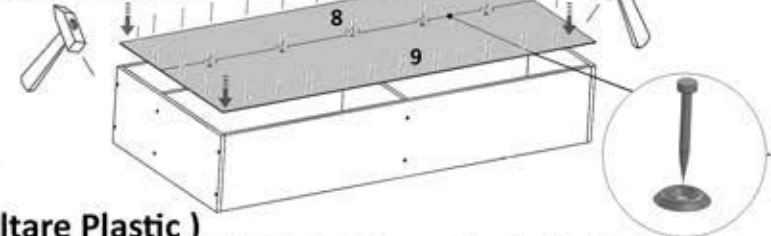
Se prind placile (6) si (7) de ansamblu cu ajutorul celor 12 x Confirmatoare (Co)



Pasul 6 (Montaj HDF)

Se masoara diagonalele sa fie in vinclu, dupa care se prinde HDF-ul (8) si (9) folosindu-se de ciocan cu ajutorul unor cuie (Cu) x 52 buc, iar pe mijloc se folosesc saibe tip cupa (Sc) x 10 buc.

 Se masoara diagonalele sa fie in vinclu inainte de a monta HDF-ul!



Pasul 7 (Montaj Coltare Plastic)

Se monteaza pe int. (1) si pe laterale (2) si (3) 3x Coltare Plastic (Cp) folosindu-se suruburi 3.5x16 (S3) - cate 2 / coltar.

