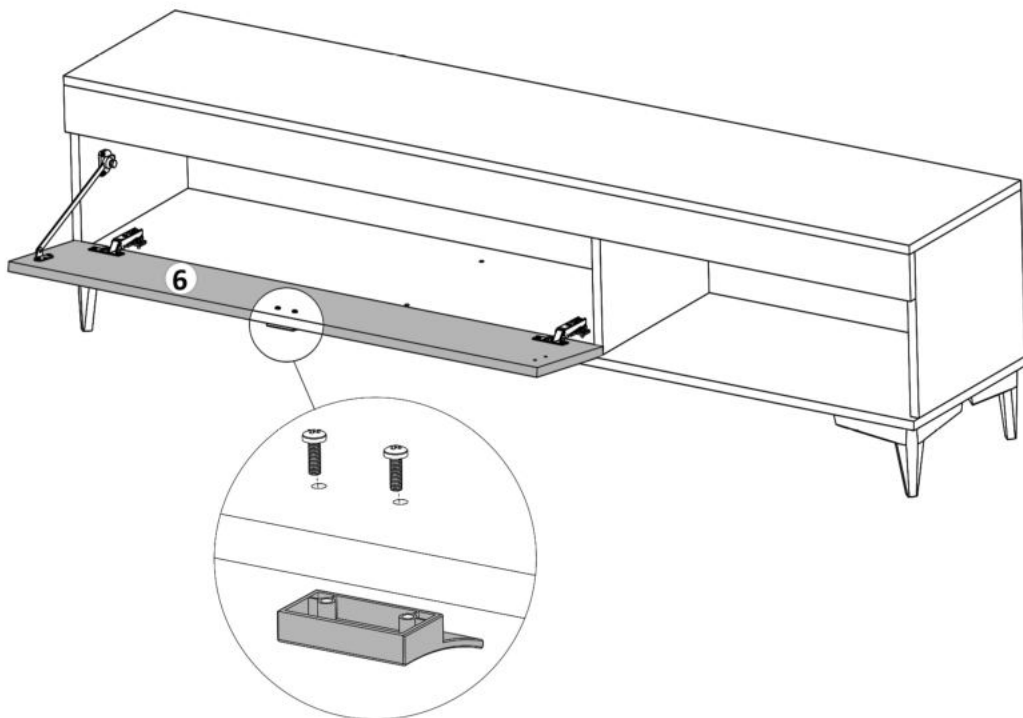


Pasul 10 (Montaj Maner)

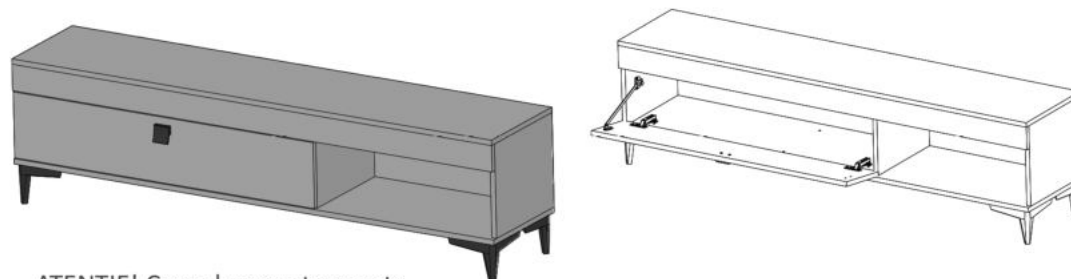
Se monteaza pe placa (6) maner (Mn) x 1 buc cu suruburi (S4) M4x27 - 2 buc in gaurile existente pe placa.



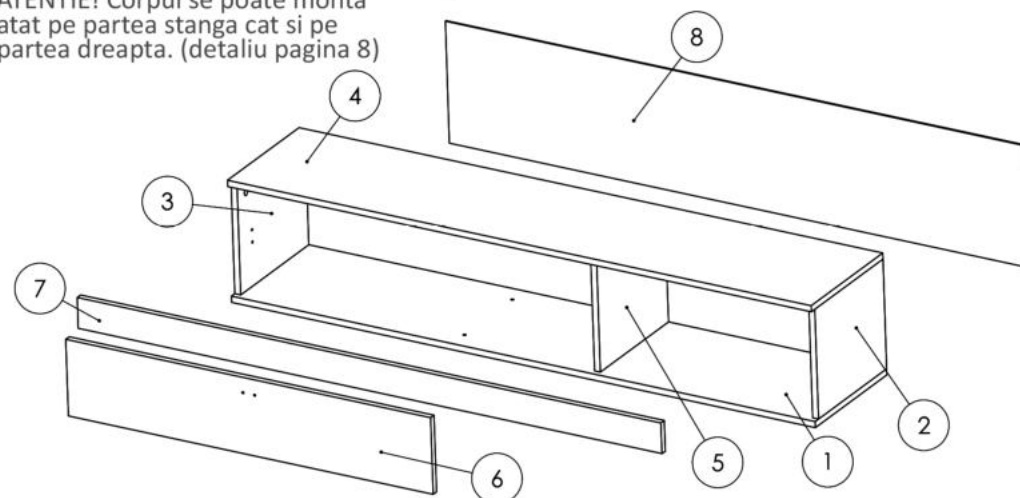
Acest corp se poate monta cu usa atat in partea stanga cat si in partea dreapta, cu conditia sa se monteze reperul (5) in gaurile care potrivesc partiile alese.



Instructiuni montaj: Corp Living Rafael COMODA 1600



ATENȚIE! Corpul se poate monta atat pe partea stanga cat si pe partea dreapta. (detaliu pagina 8)



NR. REPER	DETALII	COD REPER	CANTITATE
1	PAL 1600X335X16	FUND	1
2	PAL 319X285X16	LATERALA DR.	1
3	PAL 319X285X16	LATERALA ST.	1
4	PAL 1600X335X16	TAVAN	1
5	PAL 319X285X16	INTERMEDIARA	1
6	PAL 1000X199X16	USA	1
7	PAL 1600X80X16	LEZENA	1
8	HDF 1596X317X4	HDF	1

ATENȚIE: MONTAJUL NECORESPUNZĂTOR ATRAGE DUPĂ SINE PIERDEREA GARANȚIEI PRODUSULUI



Șurubelniță în cruce
sau autofiletantă












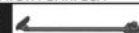
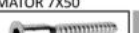



Este **recomandat** ca
montajul să fie făcut de
minim două persoane



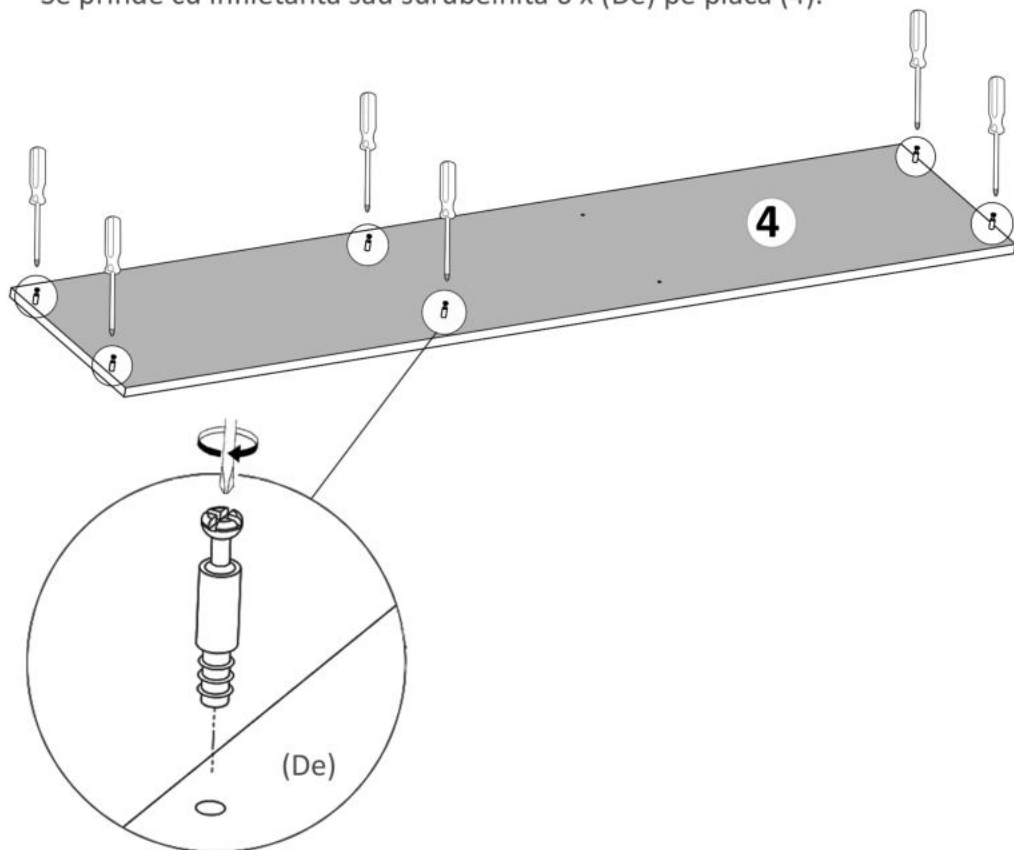
Un **ciocan** de dimensiune
medie

Elemente feronerie pt. COMODA 1600

DEMONTABIL CU EXCENTRIC De  6	Coltar Plastic Cp  4	SURUB TIP CONFIRMATOR 4x27 S4  2	CAMA Ca  6
CUIE Cu  40	PICIOR PLASTIC Pp  4	BALAMALE INCADRATE Ba  2	SURUB 3.5X16 S3  10
SURUB 4.2X16 S5  8	SURUB EURO 6X13 S6  3	MANER 50X50 Mn  1	LIMITATOR FOARFECA Lf  1
	CONFIRMATOR 7X50 Co  6	SURUB 5X25 S7  16	

Pasul 1 (Montaj Demontabili)

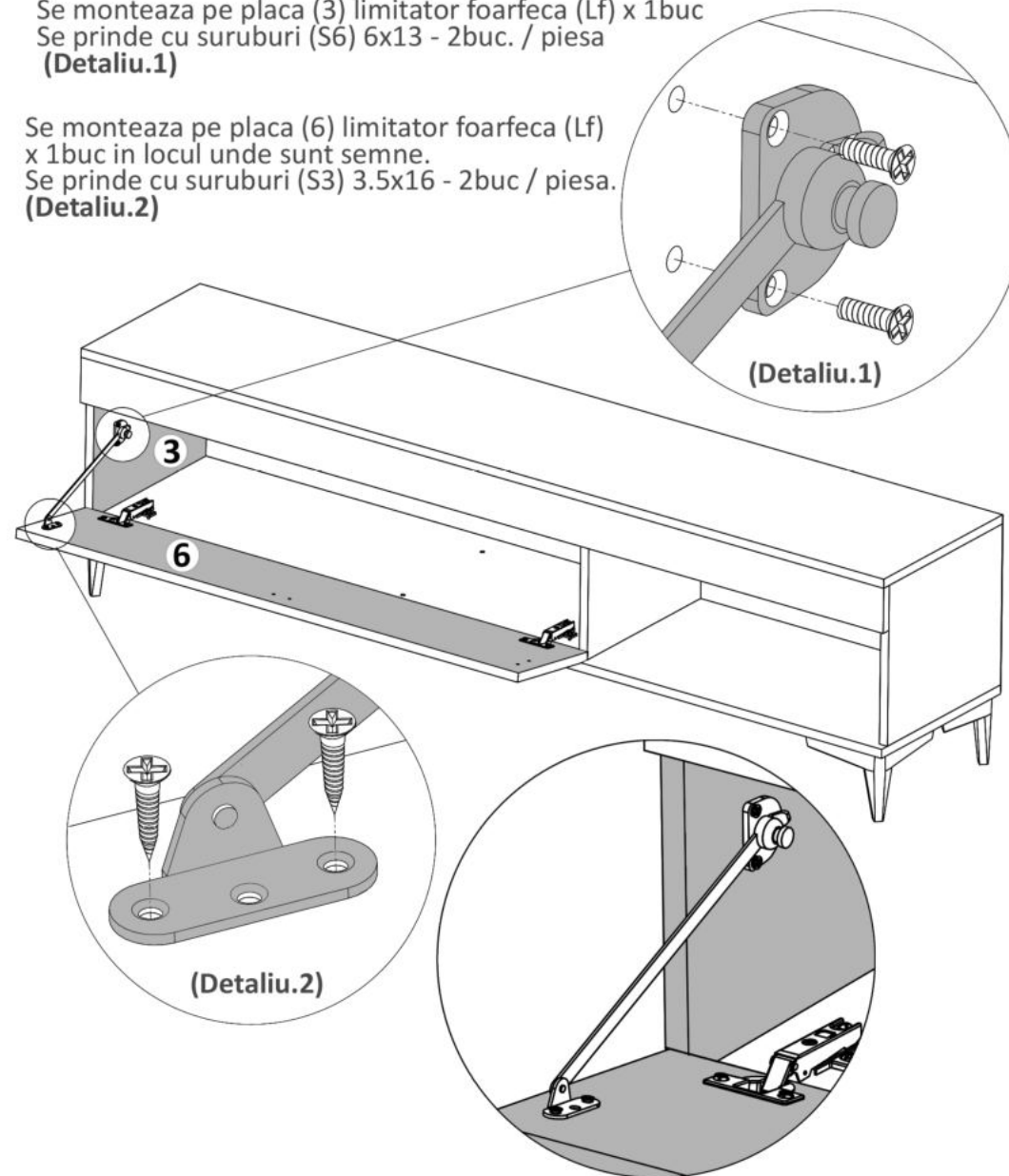
Se prinde cu infiletanta sau surubelnita 6 x (De) pe placa (4).



Pasul 9 (Montaj Foarfeca)

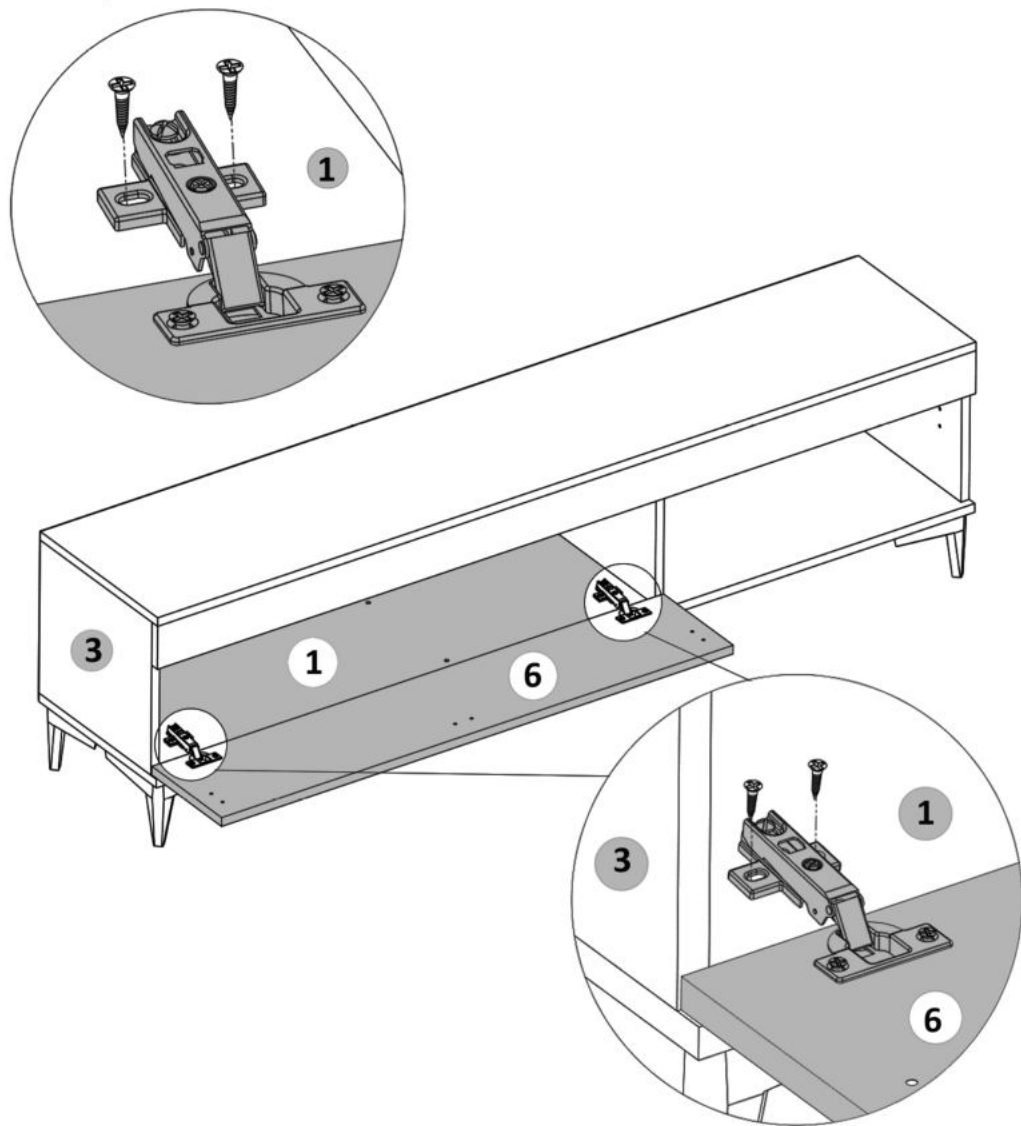
Se monteaza pe placa (3) limitator foarfeca (Lf) x 1buc
Se prinde cu suruburi (S6) 6x13 - 2buc. / piesa
(Detaliu.1)

Se monteaza pe placa (6) limitator foarfeca (Lf)
x 1buc in locul unde sunt semne.
Se prinde cu suruburi (S3) 3.5x16 - 2buc / piesa.
(Detaliu.2)



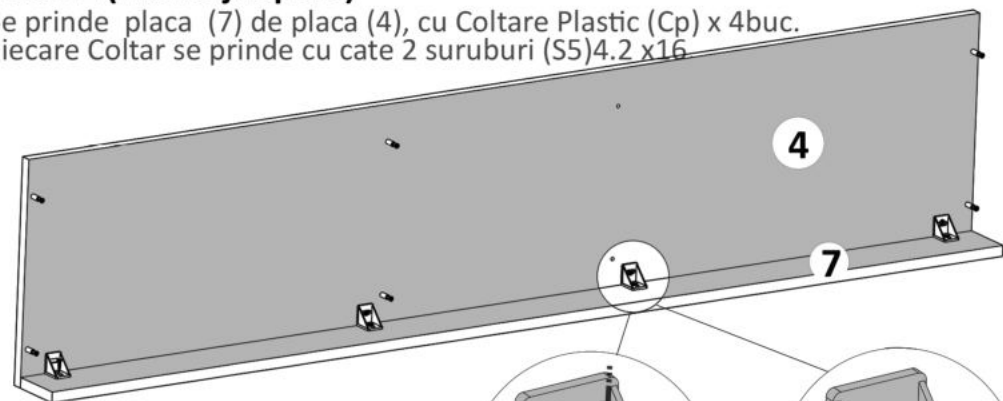
Pasul 8 (Montaj Balamale incadrate)

Se lipeste usa cu balamale incadrate (6) de cantul placii (3) si se monteaza pe placa (1) balamale (Bi) x 2 buc folosindu-se suruburi 3.5x16 (S3) - cate 2 / balama.

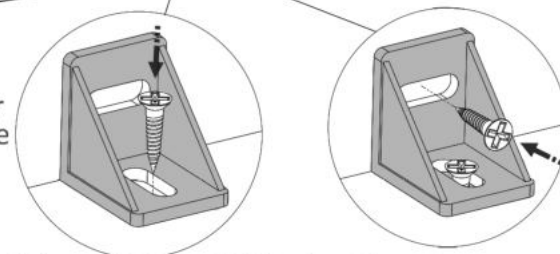


Pasul 2 (Montaj repere)

Se prinde placa (7) de placa (4), cu Coltare Plastic (Cp) x 4buc.
Fiecare Coltar se prinde cu cate 2 suruburi (S5)4.2 x16

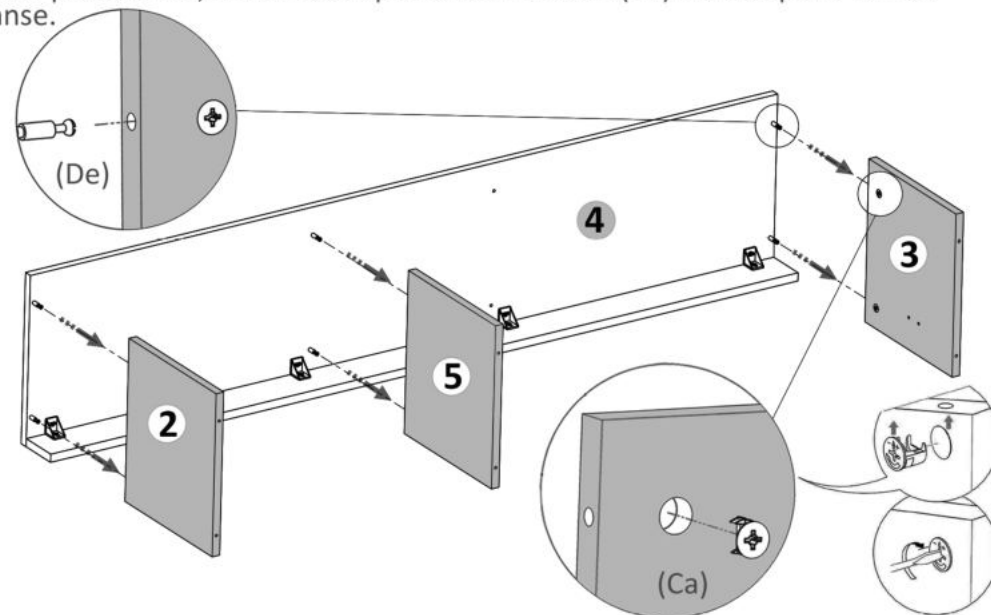


Distanța din margine până în colțar este de 4 cm. Distanța între colțare este de 50 cm.



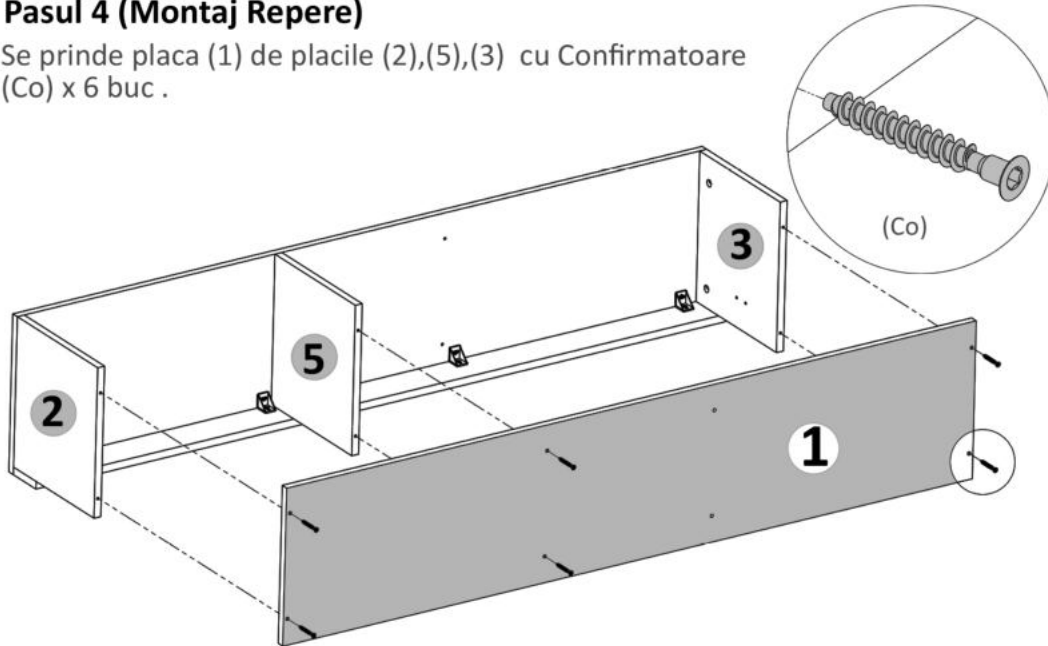
Pasul 3 (Montaj repere)

Se prinde placile (2),(3),(5) de placa (4) cu demontabili (De) x 6 buc in gaurile prestabilite, urmand ca apoi sa se infiletzeze (Ca) x 6 buc pana raman stranse.



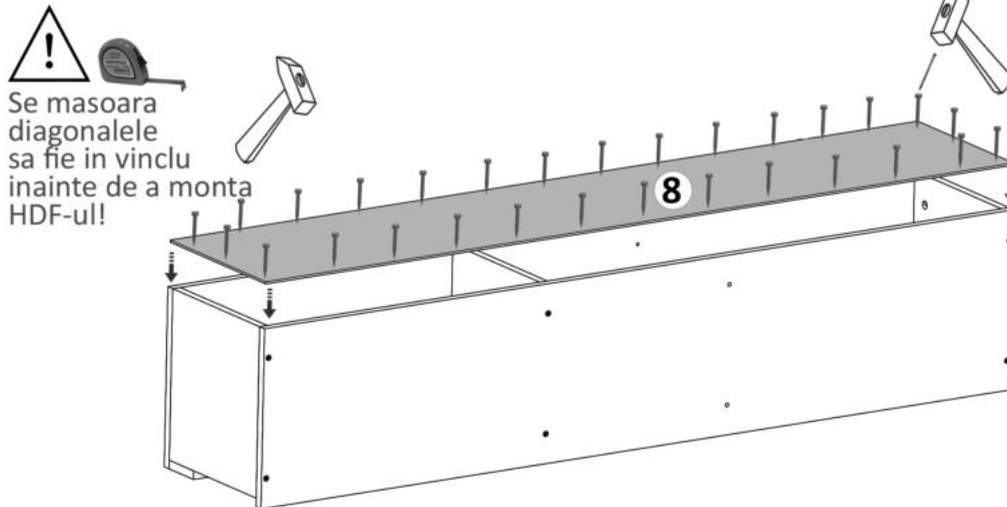
Pasul 4 (Montaj Repere)

Se prinde placa (1) de placile (2),(5),(3) cu Confirmatoare (Co) x 6 buc .



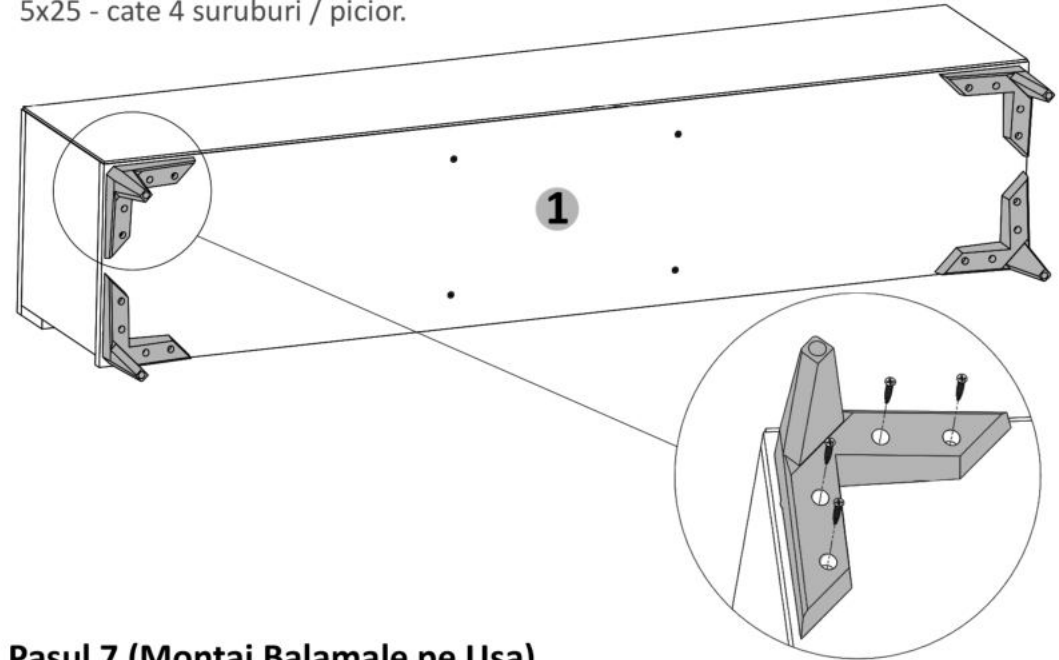
Pasul 5 (Montaj HDF)

Se masoara diagonalele sa fie in vinclu, dupa care se prinde HDF-ul (8) folosindu-se de ciocan cu ajutorul unor cuie (Cu) x 30 buc.



Pasul 6 (Montaj Picioare)

Se prinde pe placa (1) Picioare Plastic (Pp) x4 buc. Vin prinse cu suruburi (S7) 5x25 - cate 4 suruburi / picior.



Pasul 7 (Montaj Balamale pe Usa)

Se prinde pe placa (6) balamale (Bi) x 2buc cu suruburi (S3) x 4 buc, cate 2 buc / balama.

