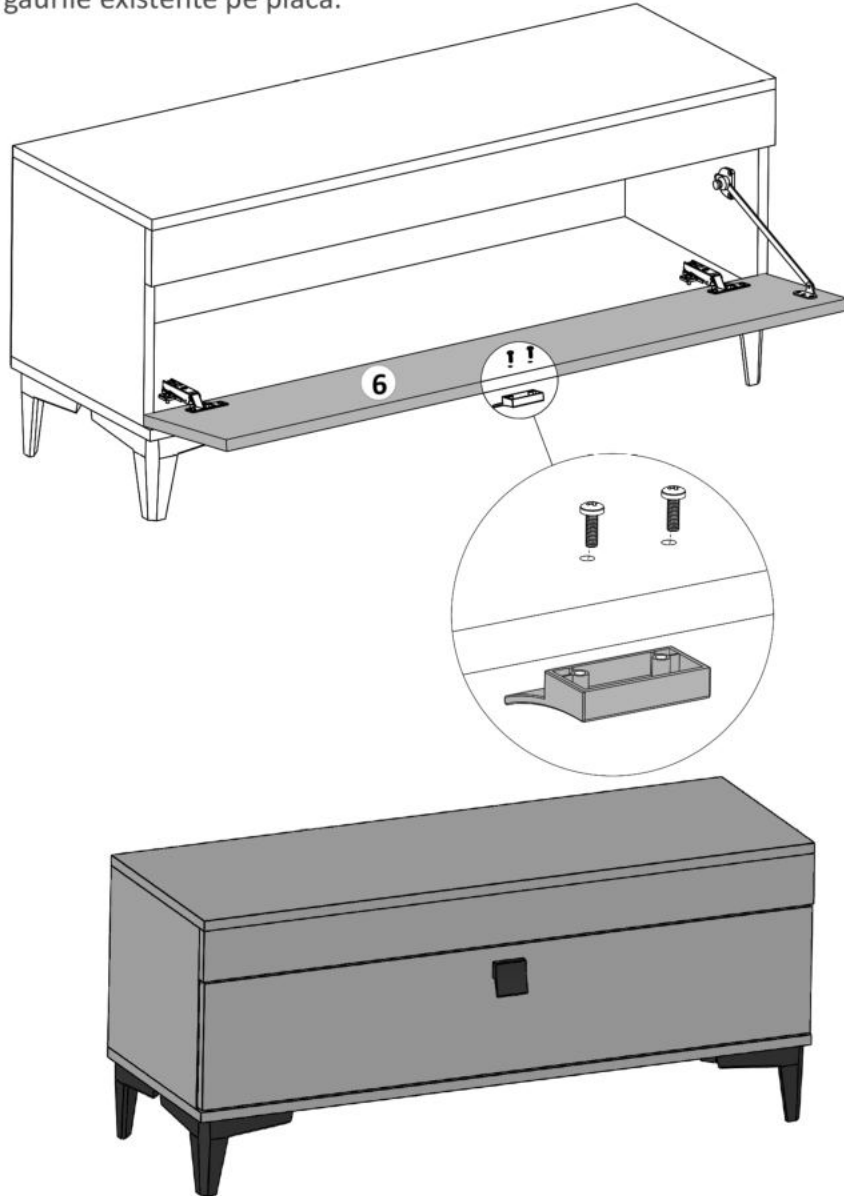
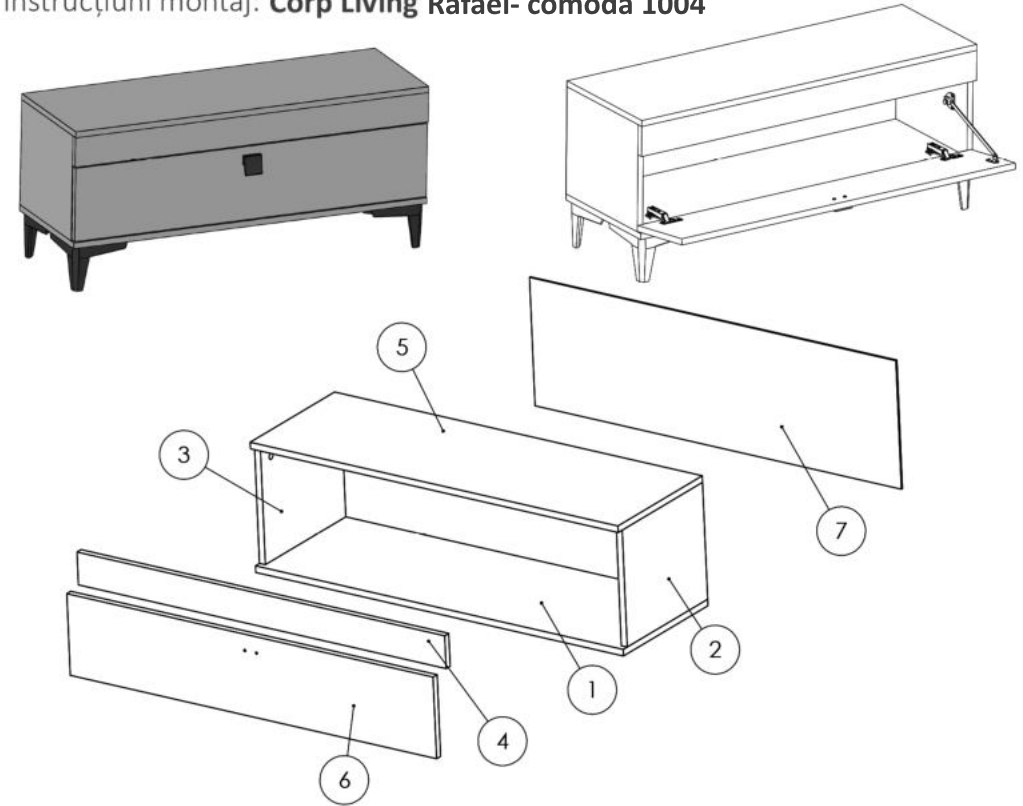


Pasul 10 (Montaj Maner)

Se monteaza pe placa (6) maner (Mn) x 1 buc cu suruburi (S4) M4x27 - 2 buc in gaurile existente pe placa.



Instructiuni montaj: Corp Living Rafael- comoda 1004



NR. REPER	DETALII	COD REPER	CANTITATE
1	PAL 1004X335X16	FUND	1
2	PAL 319X285X16	LATERALA DR.	1
3	PAL 319X285X16	LATERALA ST.	1
4	PAL 1004X80X16	LEZENA	1
5	PAL 1004X335X16	TAVAN	1
6	PAL 1000X199X16	USA	1
7	HDF 1000X313X4	HDF	1

ATENȚIE: MONTAJUL NECORESPUNZĂTOR ATRAGE DUPĂ SINE PIERDEREA GARANȚIEI PRODUSULUI



Șurubelniță în cruce
sau autofiletantă












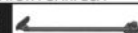




Este **recomandat** ca
montajul să fie făcut de
minim două persoane



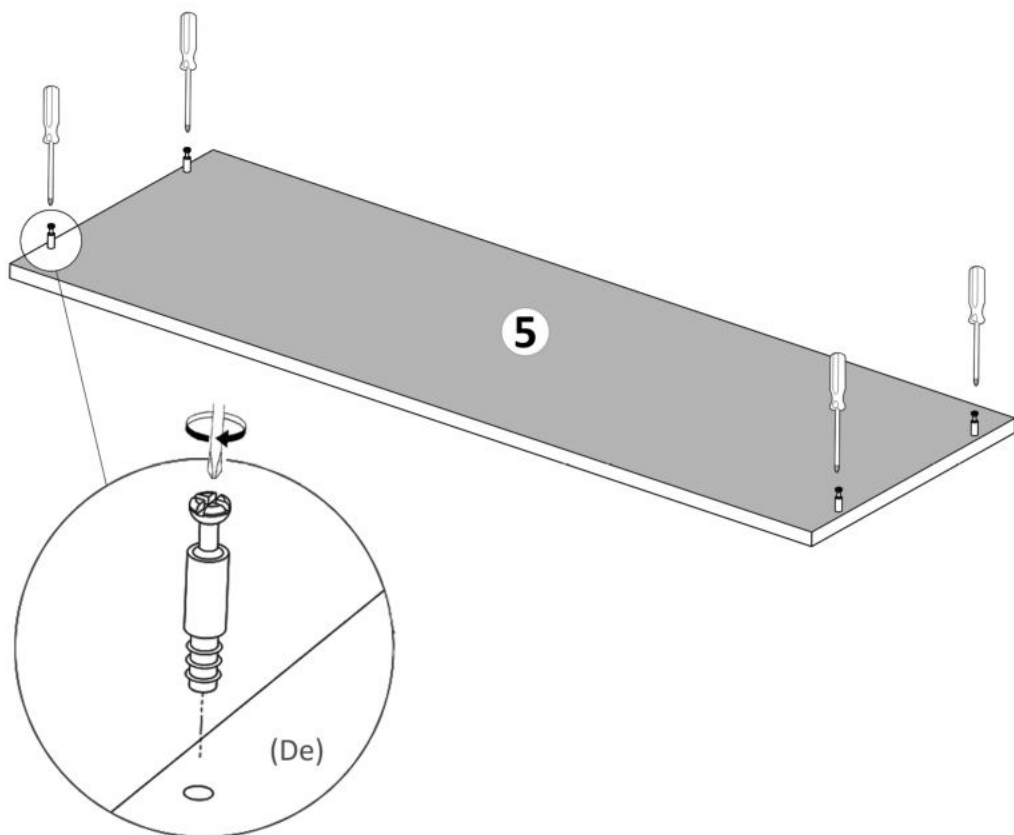
Un **ciocan** de dimensiune
medie

Elemente feronerie pt. COMODA 1004

DEMONTABIL CU EXCENTRIC De  4	Coltar Plastic Cp  3	SURUB TIP CONFIRMATOR 4x27 S4  2	CAMA Ca  4
CUIE Cu  25	PICIOR PLASTIC Pp  4	BALAMALE INCADRATE Ba  2	SURUB 3.5X16 S3  13
SURUB 4.2X16 S5  6	SURUB EURO 6X13 S6  3	MANER 50X50 Mn  1	LIMITATOR FOARFECA Lf  1
		CONFIRMATOR 7X50 Co  4	SURUB 5X25 S7  16

Pasul 1 (Montaj Demontabili)

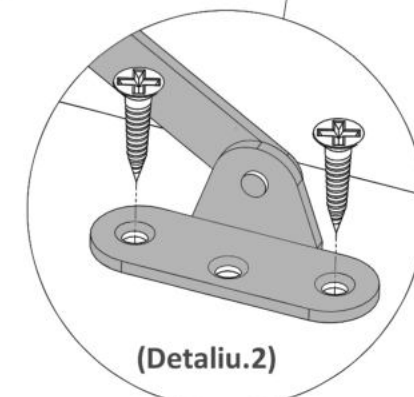
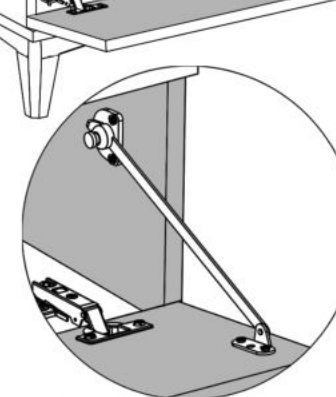
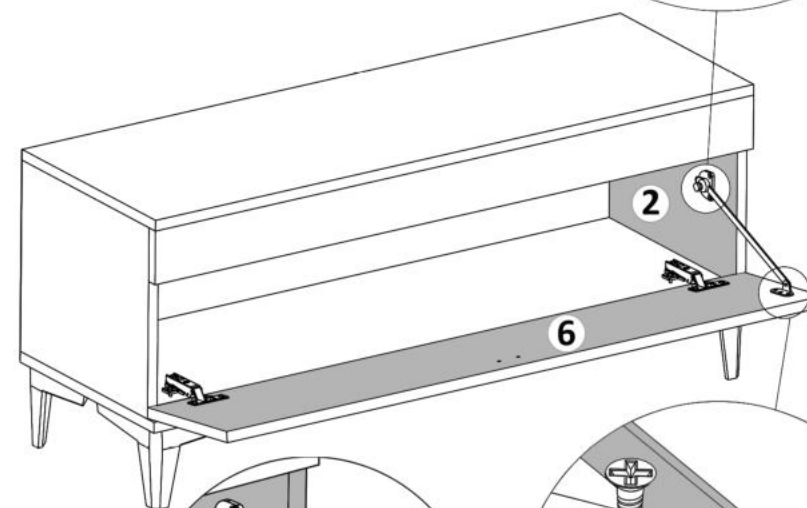
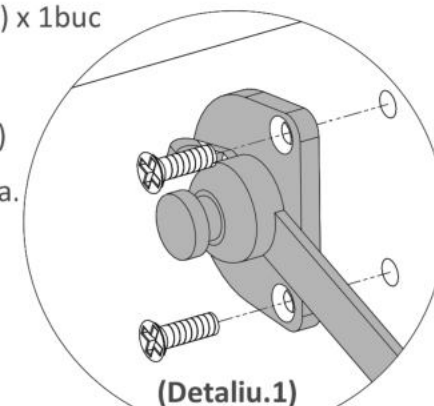
Se prinde cu infiletanta sau surubelnita 4 x (De) pe placa (4).



Pasul 9 (Montaj Foarfeca)

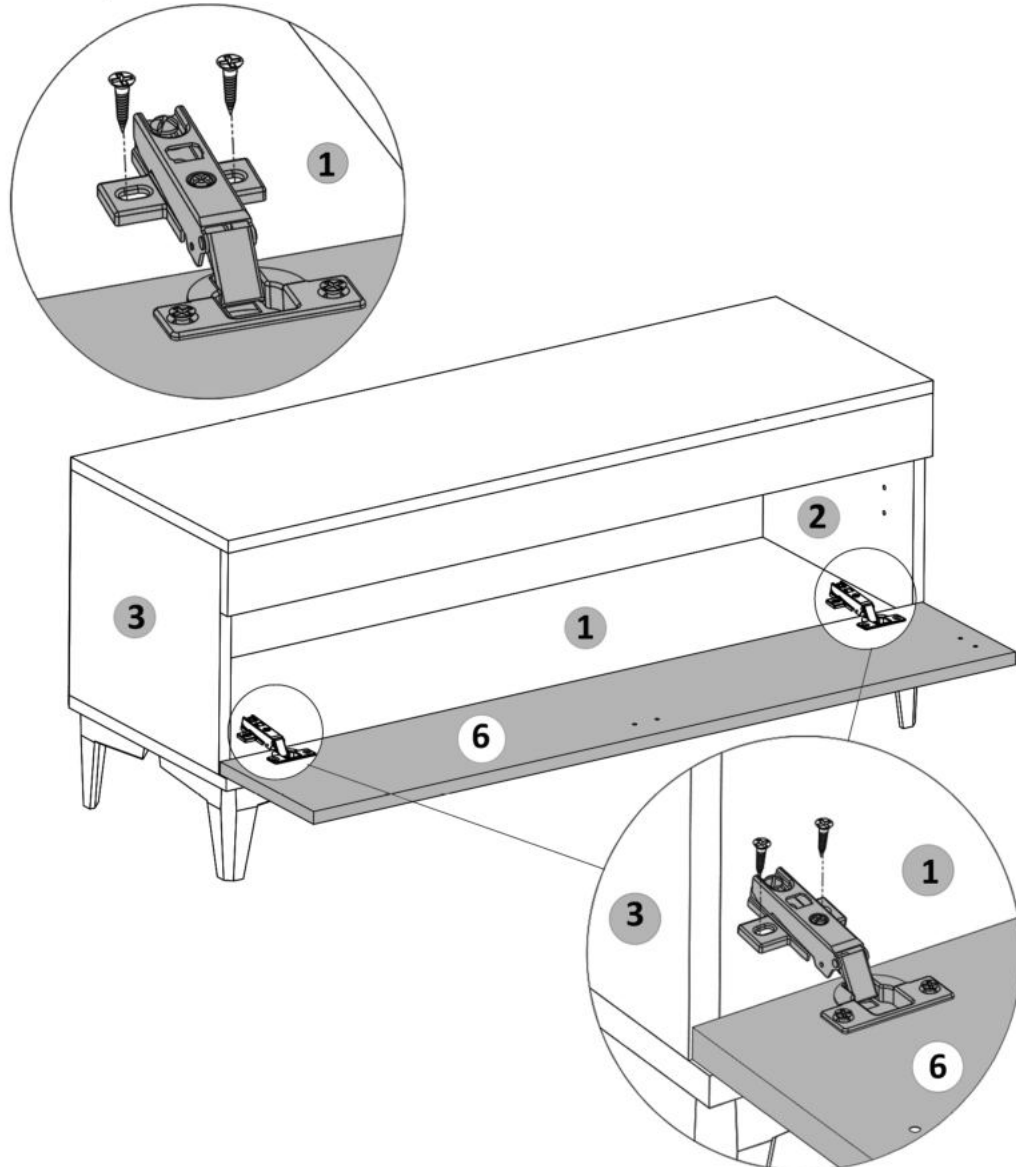
Se monteaza pe placa (2) limitator foarfeca (Lf) x 1buc
 Se prinde cu suruburi (S6) 6x13 - 2buc. / piesa
 (Detaliu.1)

Se monteaza pe placa (6) limitator foarfeca (Lf)
 x 1buc in locul unde sunt semne.
 Se prinde cu suruburi (S3) 3.5x16 - 2buc / piesa.
 (Detaliu.2)



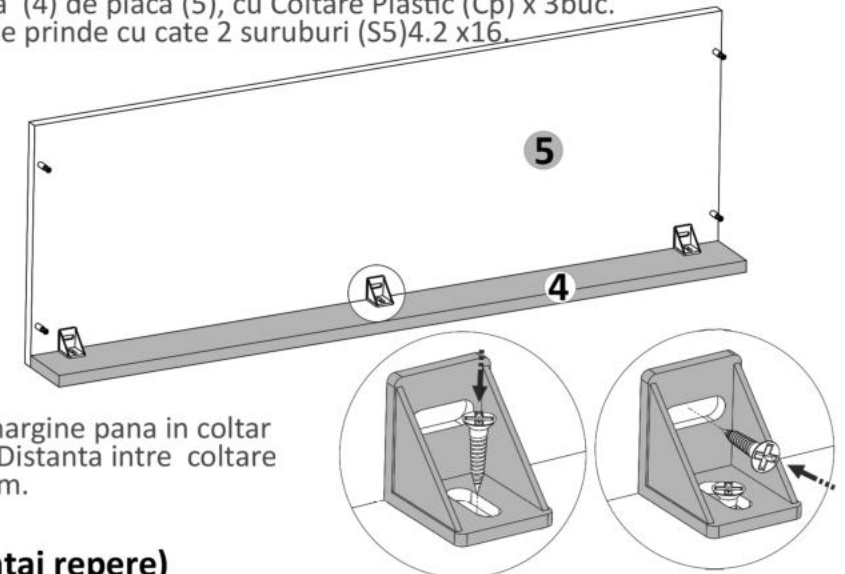
Pasul 8 (Montaj Balamale incadrate)

Se lipeste usa cu balamale incadrate (6) de cantul placii (3) si se monteaza pe placa (1) balamale (Bi) x 2 buc folosindu-se suruburi 3.5x16 (S3) - cate 2 / balama.



Pasul 2 (Montaj repere)

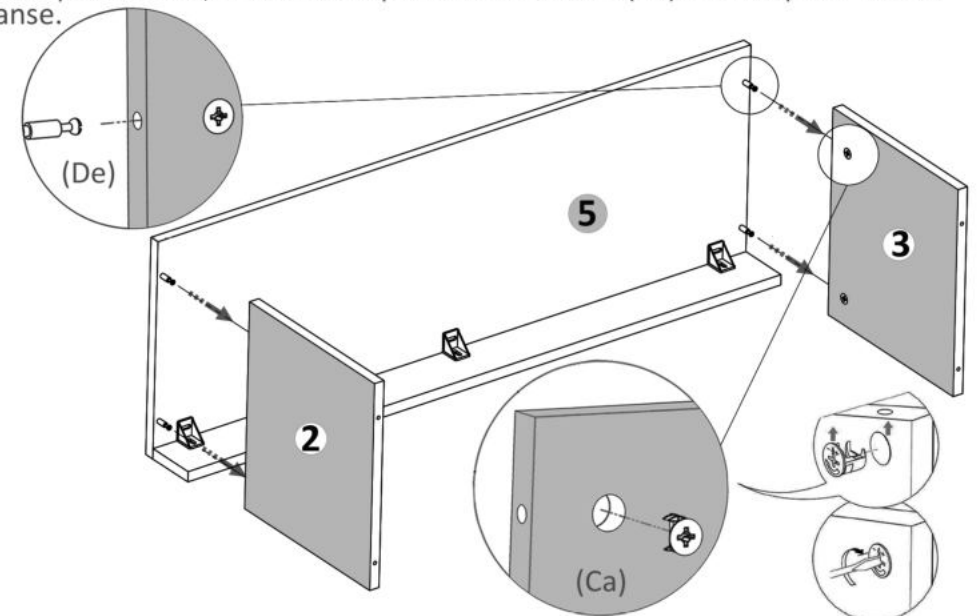
Se prinde placa (4) de placa (5), cu Coltare Plastic (Cp) x 3buc.
Fiecare Coltar se prinde cu cate 2 suruburi (S5) 4.2 x16.



Distanța din margine până în colțar este de 4 cm. Distanța între colțare este de 42.5 cm.

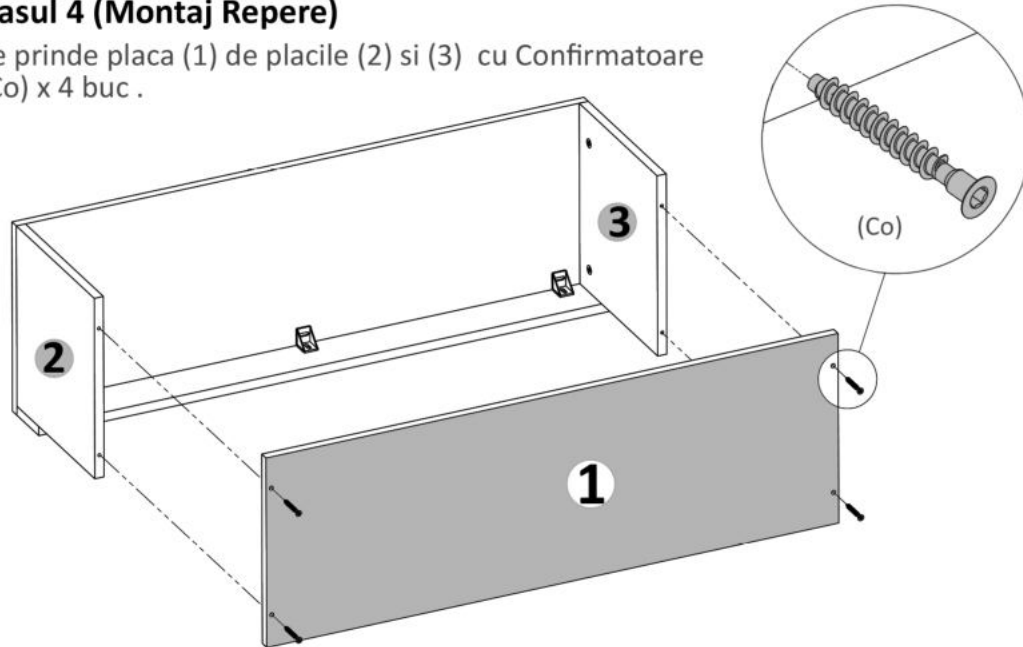
Pasul 3 (Montaj repere)

Se prind placile (2) și (3) de placa (5) cu demontabili (De) x 4 buc în gaurile prestabilite, urmând ca apoi să se înfileteze (Ca) x 4 buc până rămân strânse.



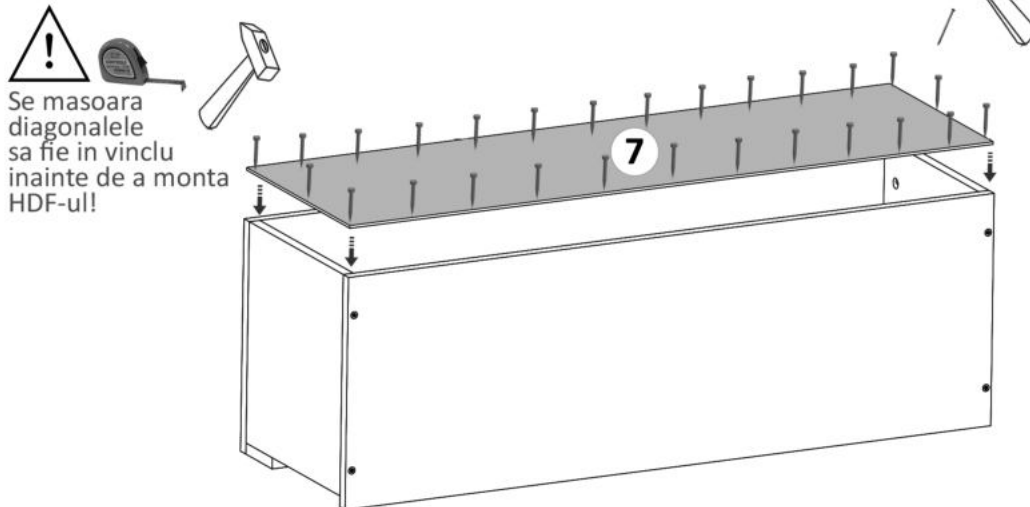
Pasul 4 (Montaj Repere)

Se prinde placa (1) de placile (2) si (3) cu Confirmatoare (Co) x 4 buc .



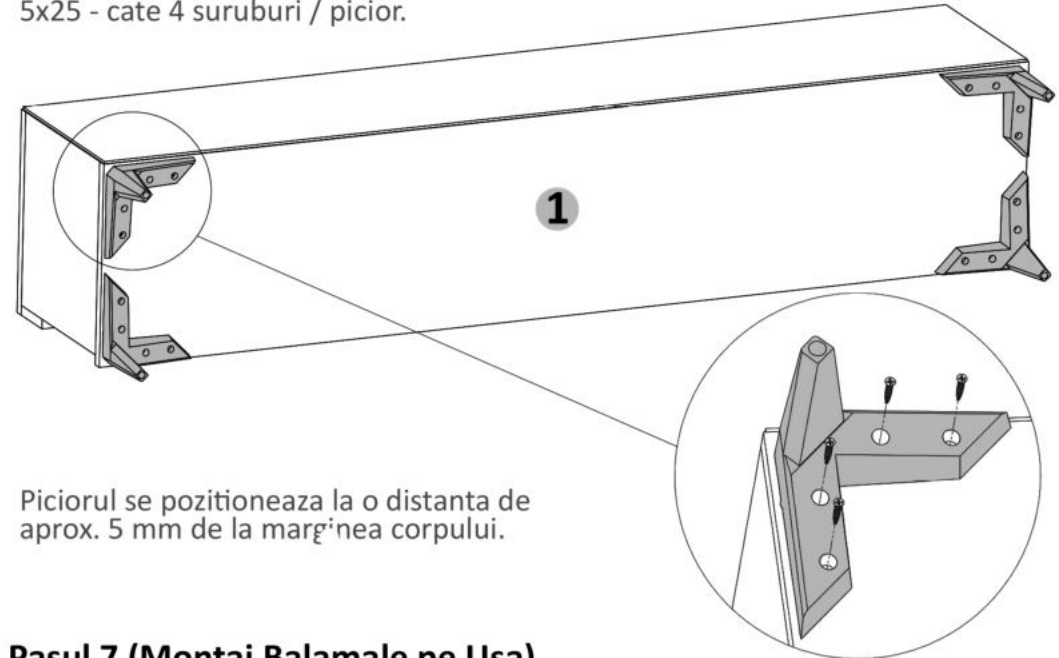
Pasul 5 (Montaj HDF)

Se masoara diagonalele sa fie in vinclu, dupa care se prinde HDF-ul (7) folosindu-se de ciocan cu ajutorul unor cuie (Cu) x 25 buc.



Pasul 6 (Montaj Picioare)

Se prinde pe placa (1) Picioare Plastic (Pp) x 4 buc. Vin prinse cu suruburi (S7) 5x25 - cate 4 suruburi / picior.



Pasul 7 (Montaj Balamale pe Usa)

Se prinde pe placa (6) balamale (Bi) x 2buc cu suruburi (S3) x 4 buc, cate 2 buc / balama.

