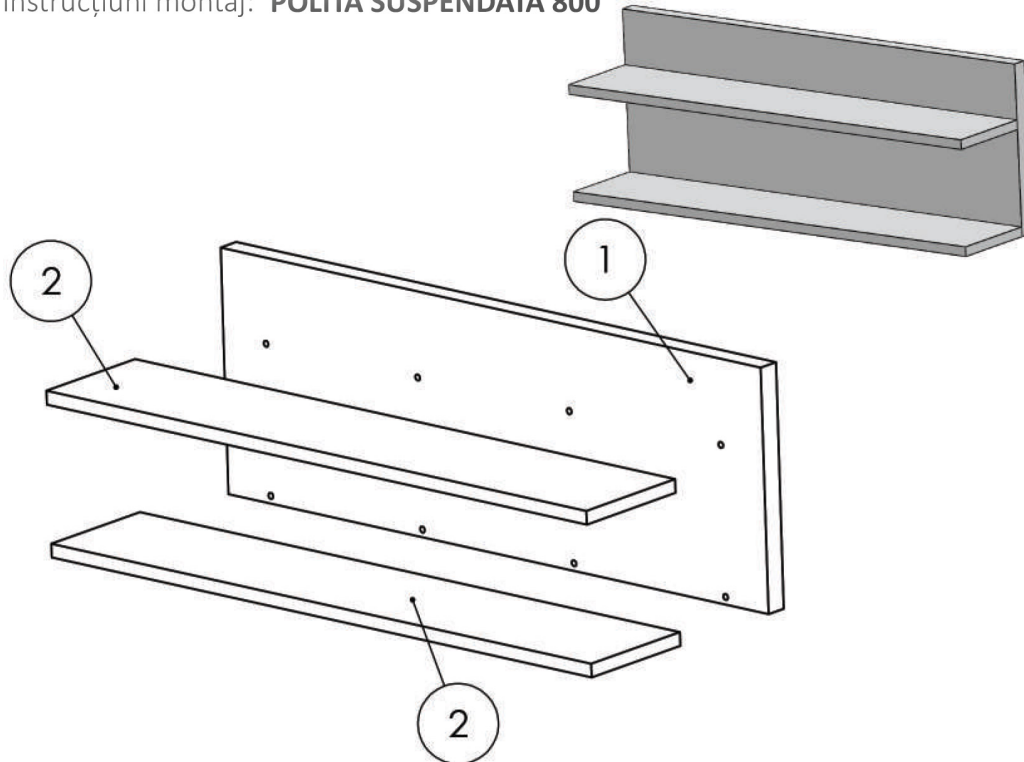


Nu te descurci ?

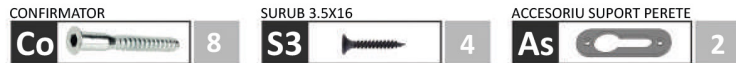
Acceseaza site-ul companiei sau **scaneaza codul QR** pentru instructiuni si video-uri cu montaj

mobila pentru acasa

Instructiuni montaj: POLITA SUSPENDATA 800



Elemente feronerie pt. POLITA SUSPENDATA 800:



NR. REPER	DETALII	COD REPER	CANTITATE
1	PAL 798X287X16	SPATE POLITA	1
2	PAL 798X150X16	POLITA	2

ATENȚIE: MONTAJUL NECORESPUNZĂTOR ATRAGE DUPĂ SINE PIERDEREA GARANȚIEI PRODUSULUI



Șurubelniță în cruce sau autofiletantă



Este recomandat ca montajul să fie făcut de minim două persoane



Un ciocan de dimensiune medie



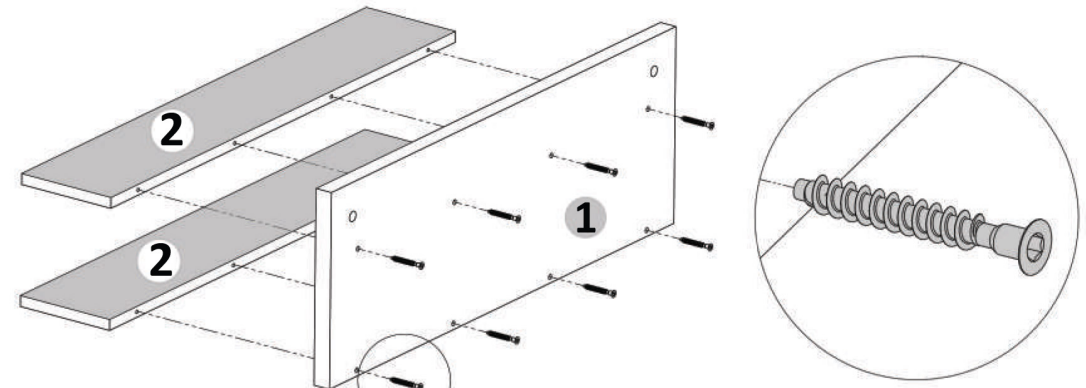
mobila pentru acasa

Nu te descurci ?

Acceseaza site-ul companiei sau **scaneaza codul QR** pentru instructiuni si video-uri cu montaj

Pasul 1 (Montaj Repere)

Se prind placile (1) si (2) cu Confirmatoare (Co) x 8 buc .



Pasul 2 (Montaj Accesoriu Suport Perete)

Se prinde Accesoriu suport perete (As) x 2buc de placa (1) cu suruburi (S3) 3.5x16 -4 buc, cate doua suruburi / buc .

