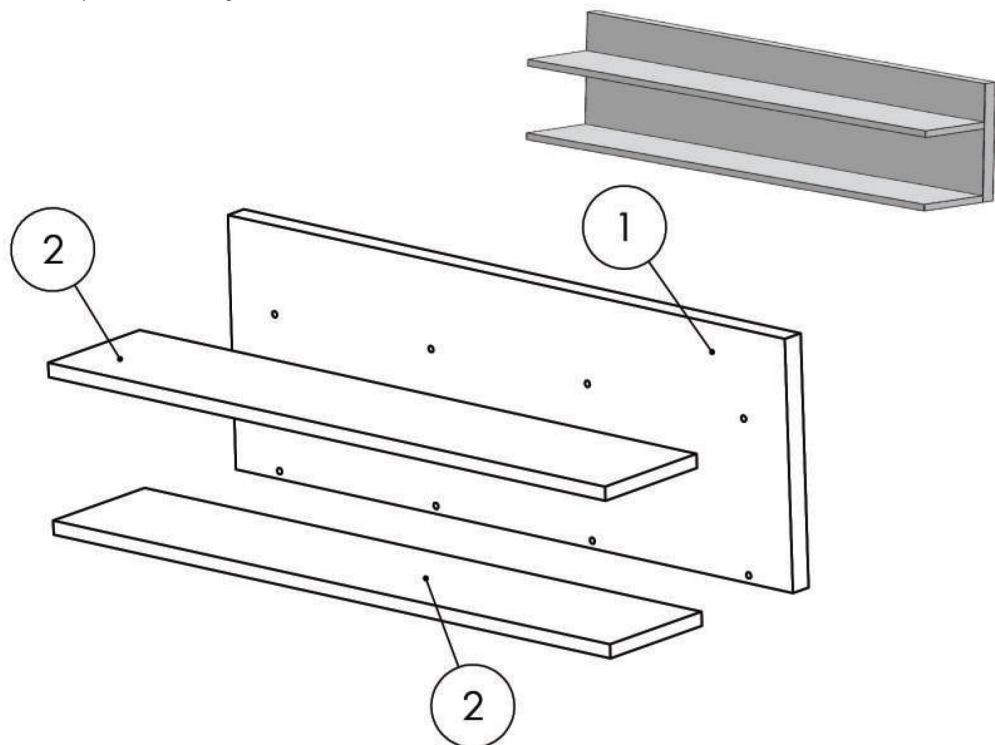
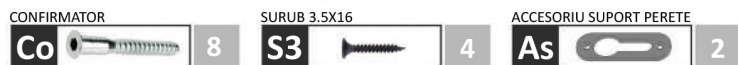


Instrucțiuni montaj: **POLITA SUSPENDATA 1200**



Elemente feronerie pt. POLITA SUSPENDATA 1200:



NR. REPER	DETALII	COD REPER	CANTITATE
1	PAL 1198X287X16	SPATE POLITA	1
2	PAL 1198X150X16	POLITA	2

ATENȚIE: MONTAJUL NECORESPUNZĂTOR ATRAGE DUPĂ SINE PIERDEREA GARANȚIEI PRODUSULUI



Șurubelniță în cruce
sau autofiletantă



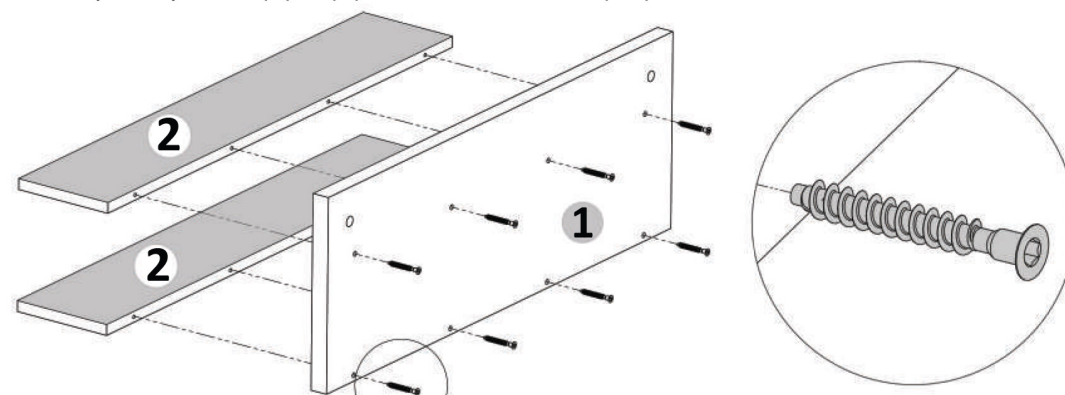
Este recomandat ca
montajul să fie făcut de
minim două persoane



Un ciocan de dimensiune
medie

Pasul 1 (Montaj Repere)

Se prind placile (1) și (2) cu Confirmatoare (Co) x 8 buc .



Pasul 2 (Montaj Accesoriu Suport Perete)

Se prinde Accesoriu suport perete (As) x 2buc de placa (1) cu suruburi (S3) 3.5x16 -4 buc, cate doua suruburi / buc .

