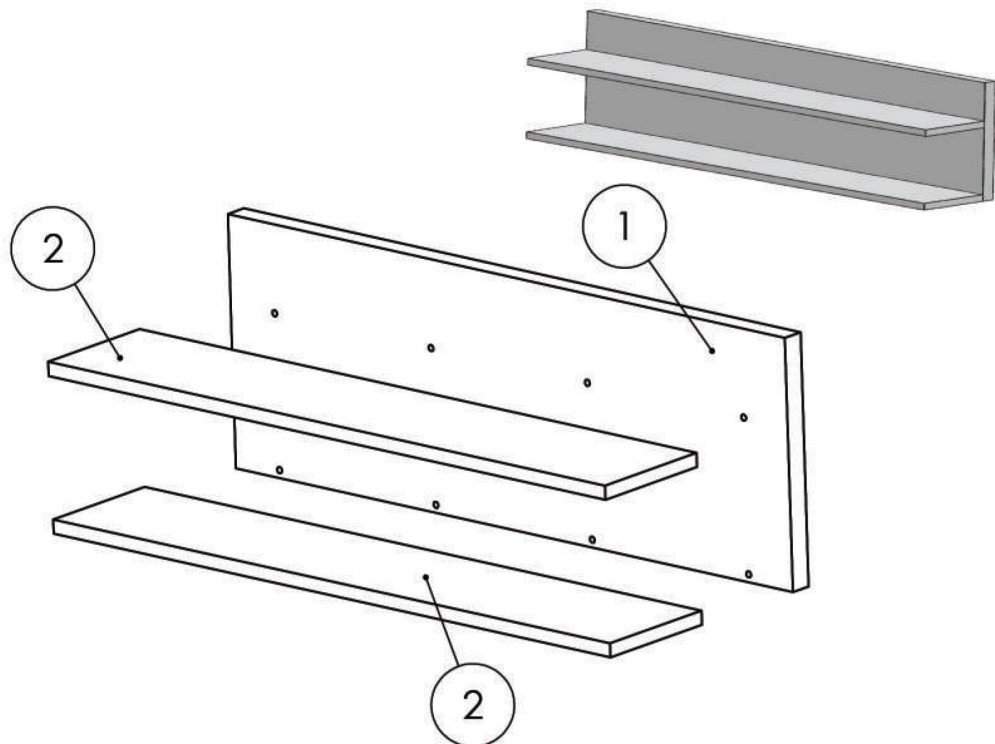
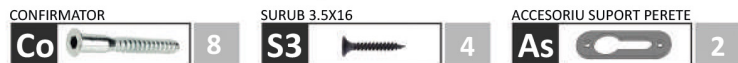


**Nu te descurci ?**  
Acceseaza site-ul companiei  
sau **scaneaza codul QR** pentru  
instructiuni si video-uri cu montaj

Instructiuni montaj: **POLITA SUSPENDATA 1200**



Elemente feronerie pt. POLITA SUSPENDATA 1200:



NR. REPER	DETALII	COD REPER	CANTITATE
1	PAL 1198X287X16	SPATE POLITA	1
2	PAL 1198X150X16	POLITA	2

ATENȚIE: MONTAJUL NECORESPUNZĂTOR ATRAGE DUPĂ SINE PIERDEREA GARANȚIEI PRODUSULUI



Șurubelniță în cruce  
sau autofiletantă



Este recomandat ca  
montajul să fie făcut de  
minim două persoane

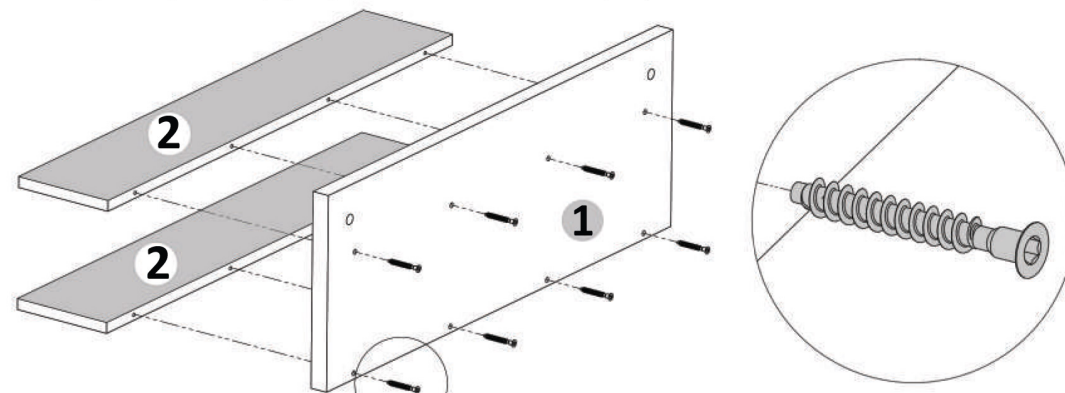


Un ciocan de dimensiune  
medie

**Nu te descurci ?**  
Acceseaza site-ul companiei  
sau **scaneaza codul QR** pentru  
instructiuni si video-uri cu montaj

### Pasul 1 (Montaj Repere)

Se prind placile (1) si (2) cu Confirmatoare (Co) x 8 buc .



### Pasul 2 (Montaj Accesoriu Suport Perete)

Se prinde Accesoriu suport perete (As) x 2buc de placa (1) cu suruburi (S3) 3.5x16 -4 buc, cate doua suruburi / buc .

