

**Nu te descurci ?**

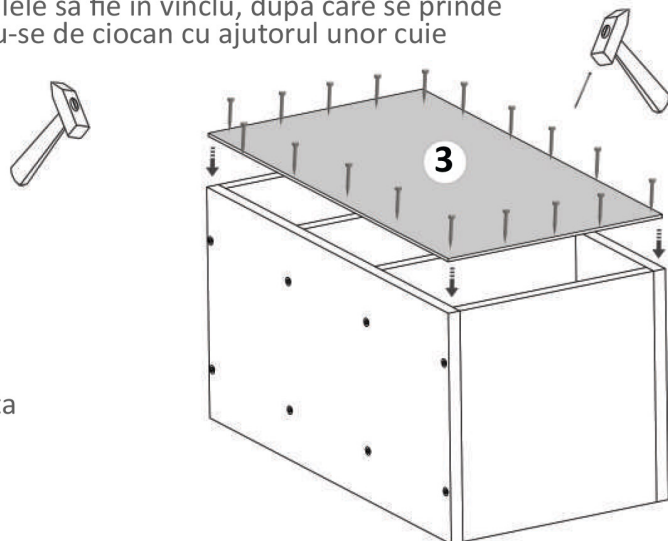
Acceseaza site-ul companiei sau **scaneaza codul QR** pentru instructiuni si video-uri cu montaj

**Pasul 3 (Montaj HDF)**

Se masoara diagonalele sa fie in vinclu, dupa care se prinde HDF-ul (3) folosindu-se de ciocan cu ajutorul unor cuie (Cu)x 16 buc.

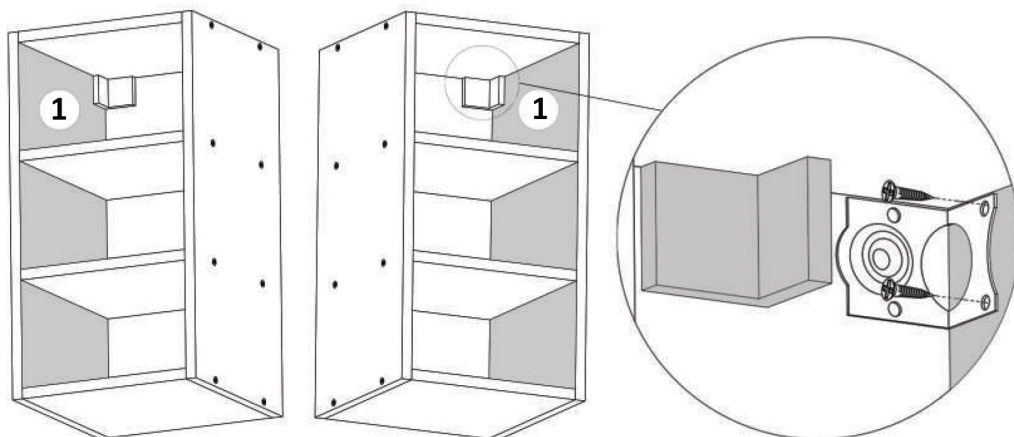


Se masoara diagonalele sa fie in vinclu inainte de a monta HDF-ul!



**Pasul 4 (Montaj coltare)**

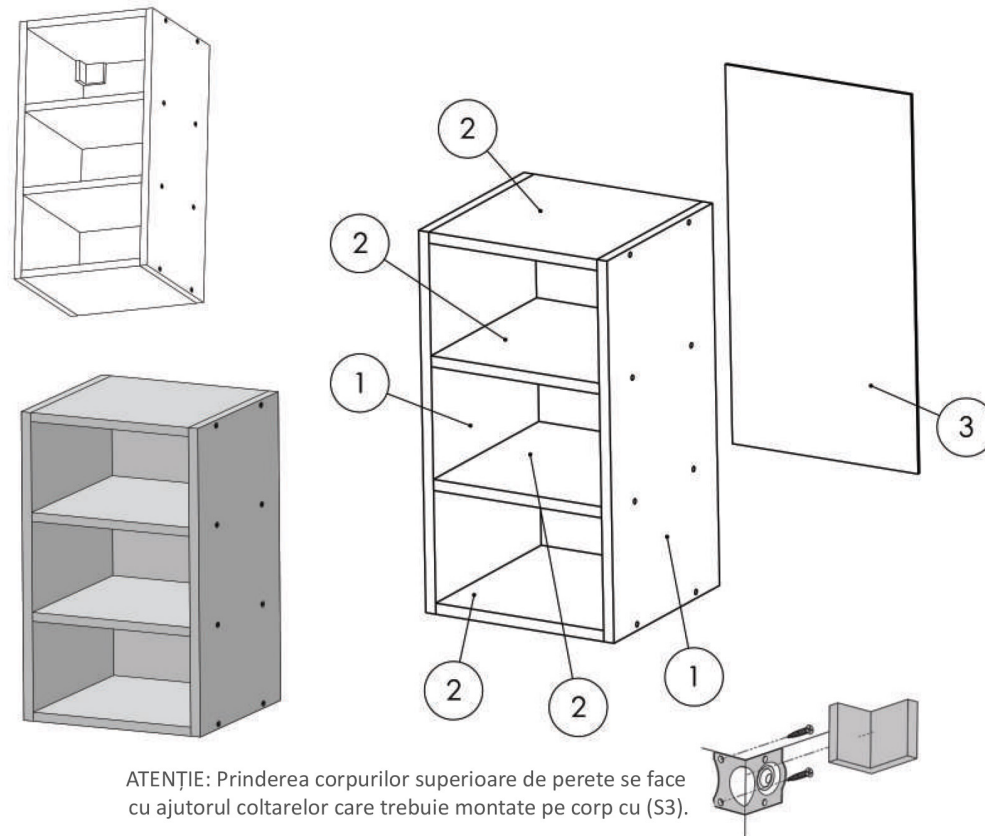
Se monteaza pe placile din lateral (1) Coltare (Cp) x 2 buc cu suruburi (S3) 3.5x16 - 4 buc, cate 2 suruburi / coltar. Aceste coltare o sa va ajute sa prindeti corpurile de perete.



**Nu te descurci ?**

Acceseaza site-ul companiei sau **scaneaza codul QR** pentru instructiuni si video-uri cu montaj

Instructiuni montaj: **CORP SUPERIOR CU POLITE 300 (CSP 300)**



ATENȚIE: Prinderea corpurilor superioare de perete se face cu ajutorul coltarelor care trebuie montate pe corp cu (S3).

NR. REPER	DETALII	COD REPER	CANTITATE
1	PAL 550X287X16	LATERALE ST.DR	2
2	PAL 287X266X16	FUND.TAVAN. POLITE FIXE	4
3	HDF 546X294X16	HDF	1

ATENȚIE: MONTAJUL NECORESPUNZĂTOR ATRAGE DUPĂ SINE PIERDEREA GARANȚIEI PRODUSULUI!



Șurubelniță în cruce sau autofiletantă



Este **recomandat** ca montajul să fie făcut de **minim două persoane**



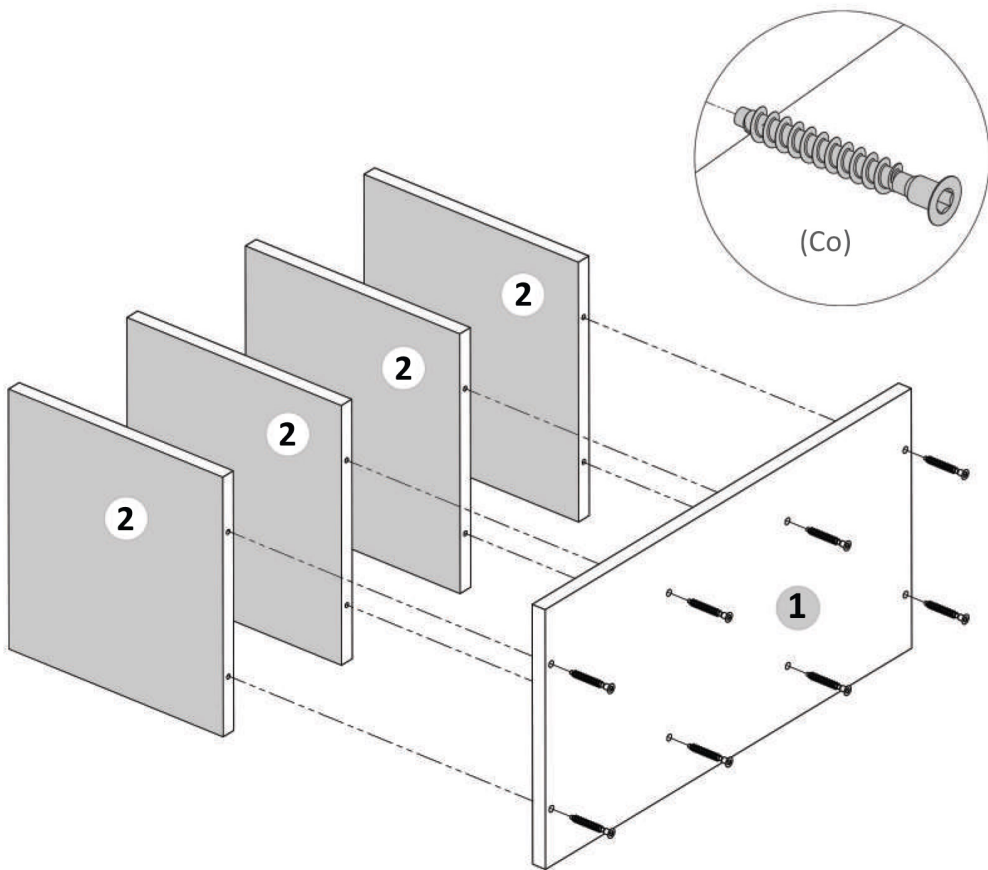
Un **ciocan** de dimensiune medie

Elemente feronerie pt. CSP 300:

CONFIRMATOR <b>Co</b>	16	Coltar PVC Alb <b>Cp</b>	2	SURUB 3.5X16 <b>S3</b>	4	CUIE <b>Cu</b>	16
				SURUB 3.5X30 <b>S6</b>	4		

**Pasul 1 (Montaj Repere)**

Se prind placile (2) x 4buc de placa laterala (1) cu Confirmatoare (Co) x 8 buc -cate 2 buc / placa.



**Pasul 2 (Montaj Repere)**

Se prinde placa laterala (1) de placile (2) x 4buc cu Confirmatoare (Co) x 8 buc -cate 2 buc / placa.

