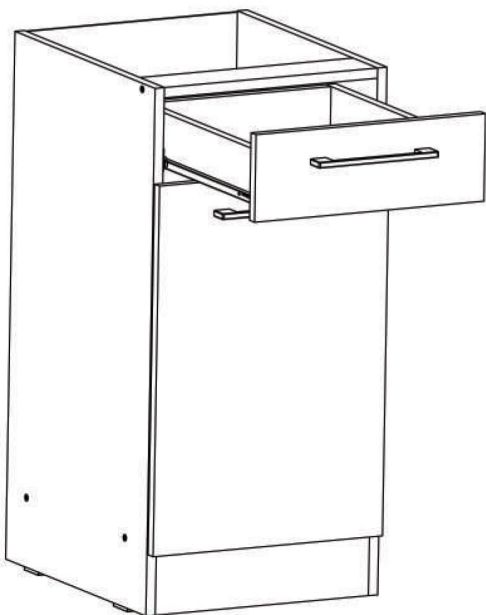
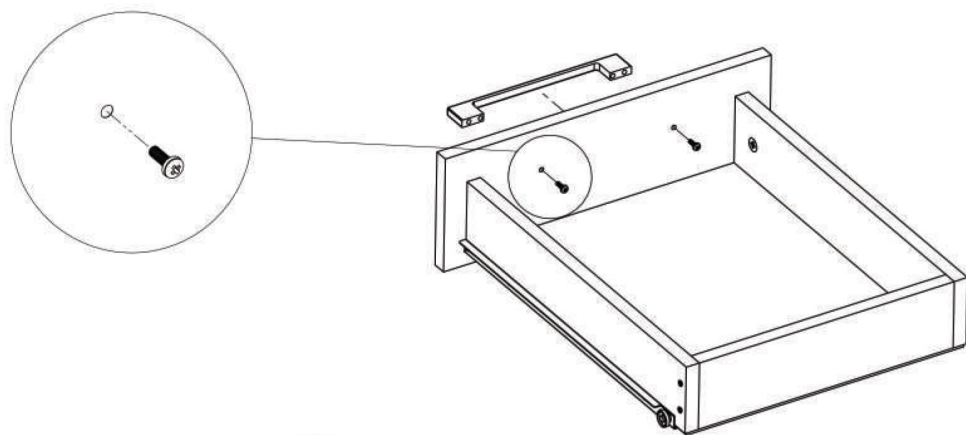


Nu te descurci ?

Acceseaza site-ul companiei sau **scaneaza codul QR** pentru instructiuni si video-uri cu montaj

Montaj Maner

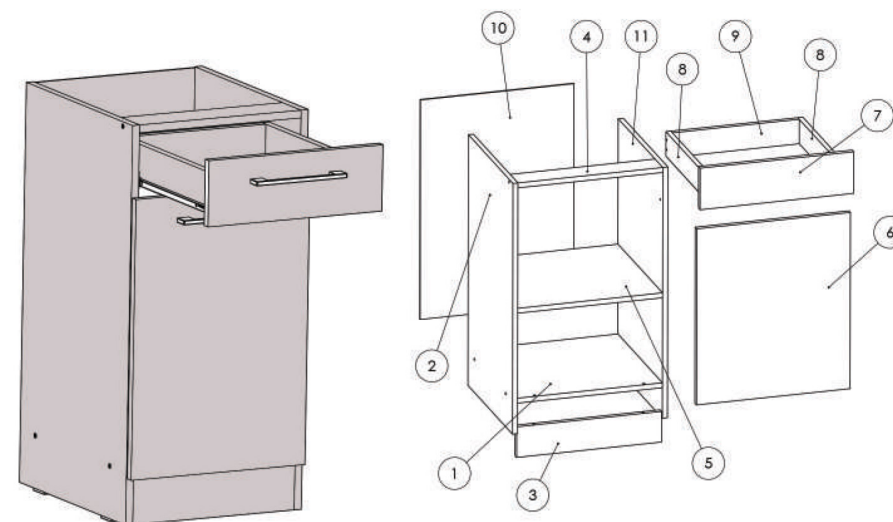
Se fixeaza cu surub (S4) x2 . Atentie fata de sertar necesita gaurire cu burghiu de 5mm in semnele indicate.



Nu te descurci ?

Acceseaza site-ul companiei sau **scaneaza codul QR** pentru instructiuni si video-uri cu montaj

Instructiuni montaj: Corp Inferior 500 mm



NR. REPER	DETALI	COD REPER	CANTITATE
1	466X456X16	FUND	1
2	820X456X16	LATERALA ST.DR	1
3	466X100X16	SOCLU	1
4	466X80X16	LEZENA SUPERIOARA	1
5	466X456X16	POLITA MOBILA	1
6	494X576X16	USA ST.DR	1
7	494X136X16	FATA DE SERTAR	1
8	420X80X16	LATERALE DE SERTAR ST.DR	2
9	408X80X16	CAPAT DE SERTAR	1
10	494X718X4	HDF	1
11	820X456X16	LATERALA DR.	1
12	435X42X4	HDF SERTAR	1

ATENȚIE: MONTAJUL NECORESPUNZĂTOR ATRAGE DUPĂ SINE PIERDEREA GARANȚIEI PRODUSULUI!



Șurubelniță în cruce sau autofiletantă












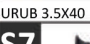


Este **recomandat** ca montajul să fie făcut de **minim două persoane**



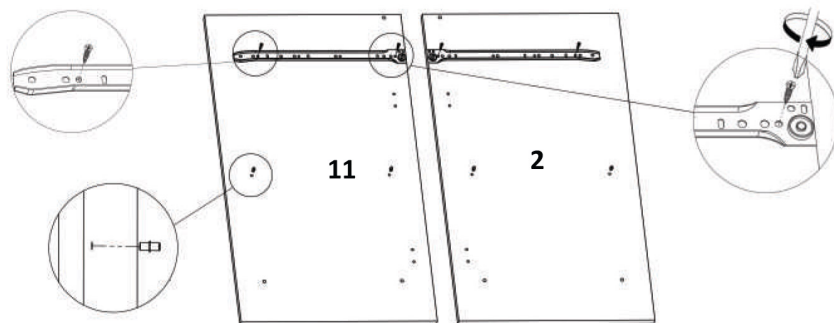
Un **ciocan** de dimensiune medie

Elemente feronerie:

CONFIRMATOR 50mm C  8	SURUB TIP CONFIRMATOR 4x27 S4  4	SURUB 3.5X30 S6  6	MANER UR 160 M  2
SURUB 3.5X16 S3  28	SUPORT POLITA Sp  4	BALAMALE APLICATE Ba  2	DEMONTABIL CU EXCENTRIC De  2
CUIE Cu  30	COLTAR 40X40 Co  1	TALPA ALUNECATOARE Ta  4	SURUB 3.5X40 S7  4

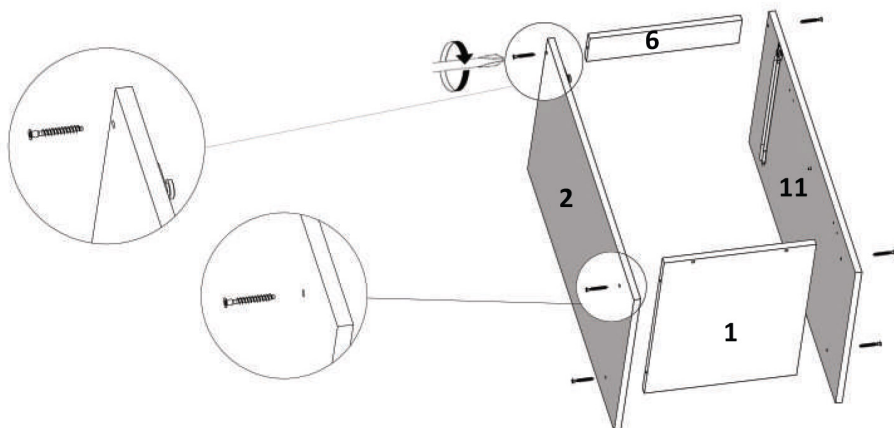
Pasul 1

Se fixeaza glisierile pe placile (2) si (11) cu ajutorul suruburilor(S3)x4



Pasul 2

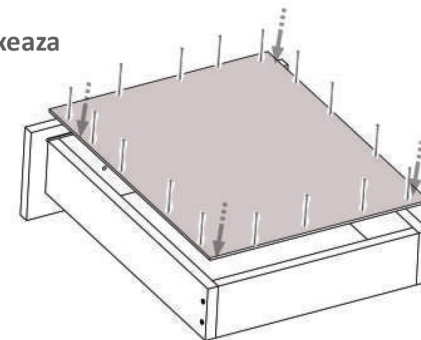
Se prinde placa (2) de placa (11) cu ajutorul confirmatoarelor (C)x6



Montaj HDF sertar

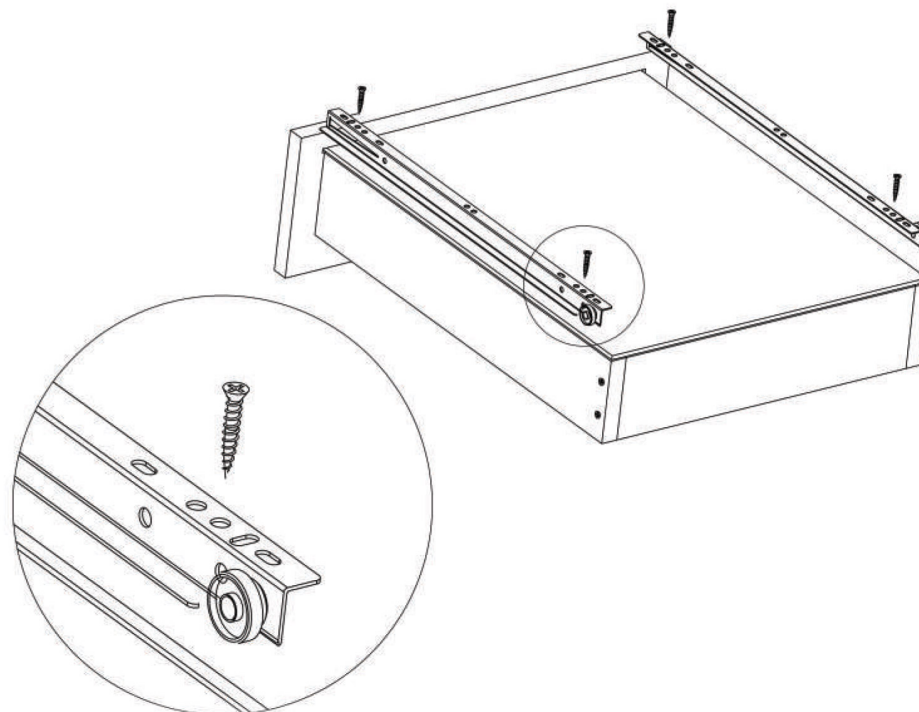
Se asigura ca sertarul este in vinclu apoi se fixeaza HDF-ul cu ajutorul unor cuie (Cu)x10

Se masoara diagonalele sa fie in vinclu inainte de a monta HDF-ul.



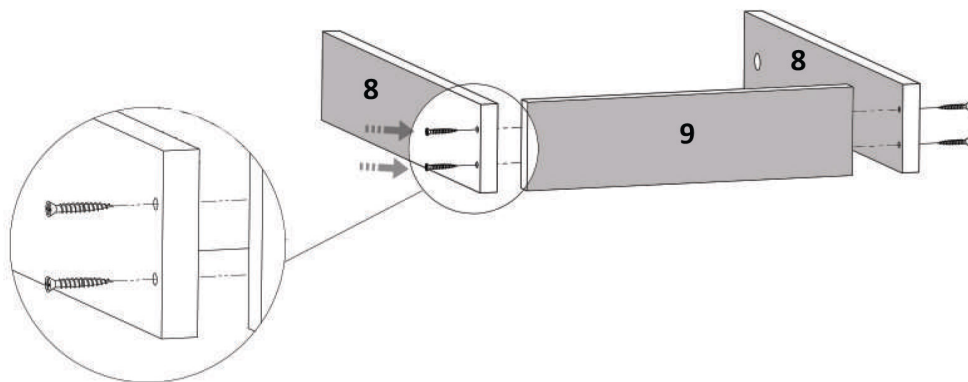
Montaj Glisiera

Se monteaza folosind suruburi (S3)x4 ca in figura alaturata.

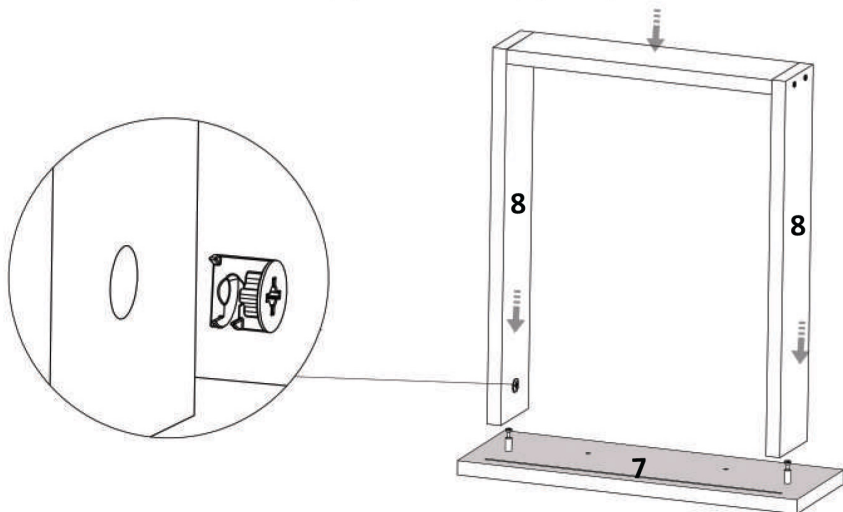


Pasul 8 Montaj Sertar

Se fixeaza capatul de sertar (9) de lateralele (8) cu ajutorul suruburilor (S7)x4

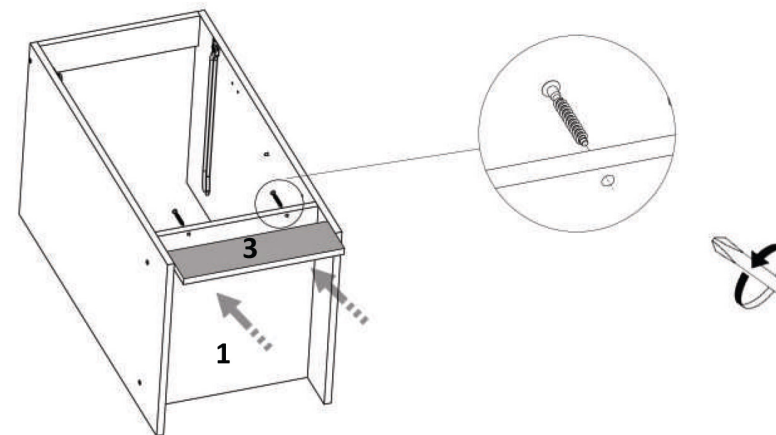


Se monteaza fata de sertar (7) de laterale (8) cu ajutorul demontabililor (De)x2



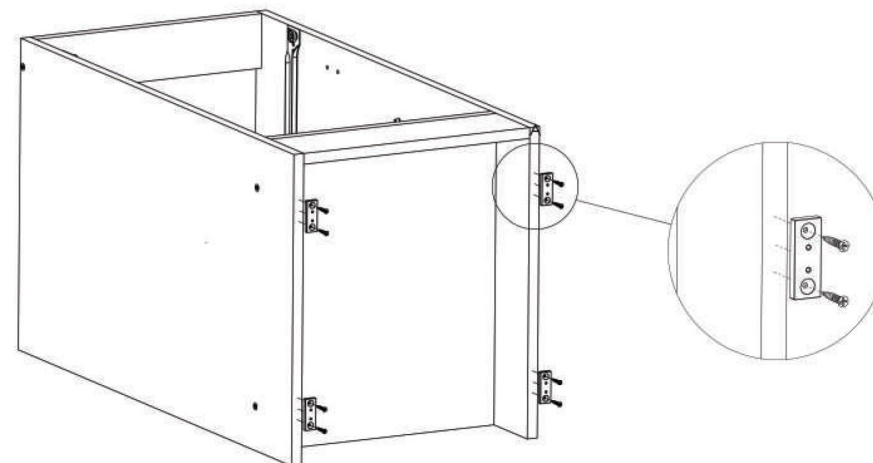
Pasul 3 - Montaj soclu

Se fixeaza placa (3) de placa (1) cu ajutorul confirmatoarelor (C)x2



Pasul 4 Montaj Alunecatoare

Se fixeaza (Ta) x4 pe placile (2) si (11) cu ajutorul suruburilor (S3)x8

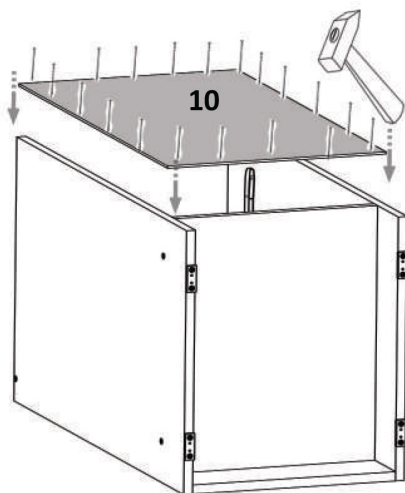


Nu te descurci ?

Acceseaza site-ul companiei sau **scaneaza codul QR** pentru instructiuni si video-uri cu montaj

Pasul 5 Montaj Hdf

Se monteaza pe spatele corpului cu ajutorul cuielor (Cu)x20

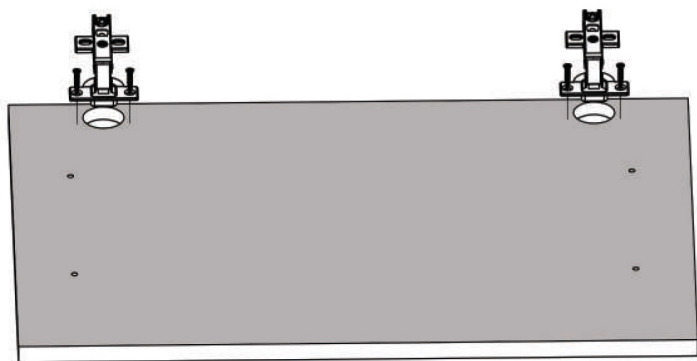


Se masoara diagonalele sa fie in vinclu inainte de a monta HDF-ul.



**Pasul 6
Montaj balamale**

Se monteaza balamalele cu ajutorul suruburilor 3.5x16 (S3)x4
Se pozitioneaza de la margine exact ca si in desen



Nu te descurci ?

Acceseaza site-ul companiei sau **scaneaza codul QR** pentru instructiuni si video-uri cu montaj

Pasul 7 montaj Usa/ Maner

Usa se monteaza cu ajutorul suruburilor (S3)x4, in semnele marcate pe laterale.
Manerul se fixeaza cu surub (S4)x2, fiind necesara gaurirea usii cu burghiu de 5mm in semnele marcate.

