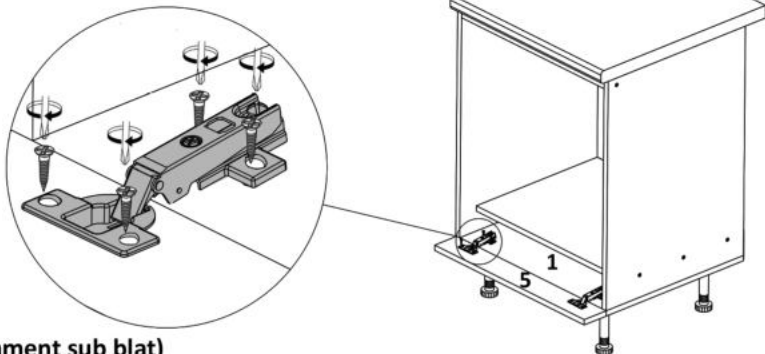


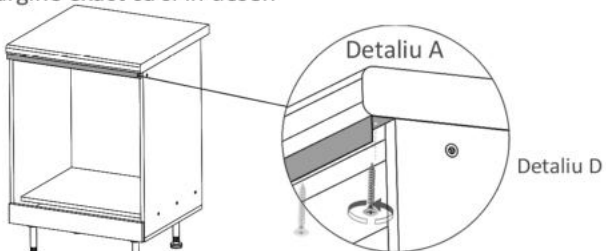
Pasul 7 (Montaj Balamale)

Se monteaza pe placa Front (5) si pe placa Fund (1) balamale (Ba) folosindu-se suruburi 4x18 (S8) - cate 4 / balama



Pasul 8 (Montaj ornament sub blat)

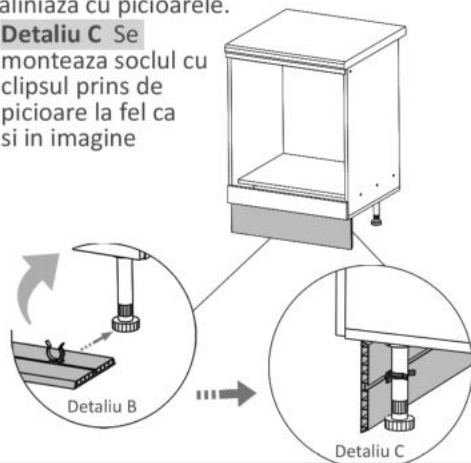
Detaliu A -Se monteaza elementul de aluminiu cu ajutorul suruburilor 3.5x16 (S3). Se pozitioneaza de la margine exact ca si in desen



Pasul 9 (Montaj Soclu)

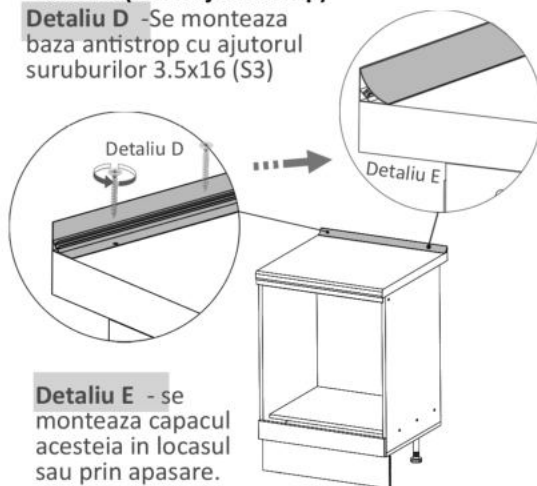
Detaliu B Se monteaza clipsul plastic pe soclu, dupa care se rasuceste si se aliniaza cu picioarele.

Detaliu C Se monteaza soclul cu clipsul prins de picioare la fel ca si in imagine



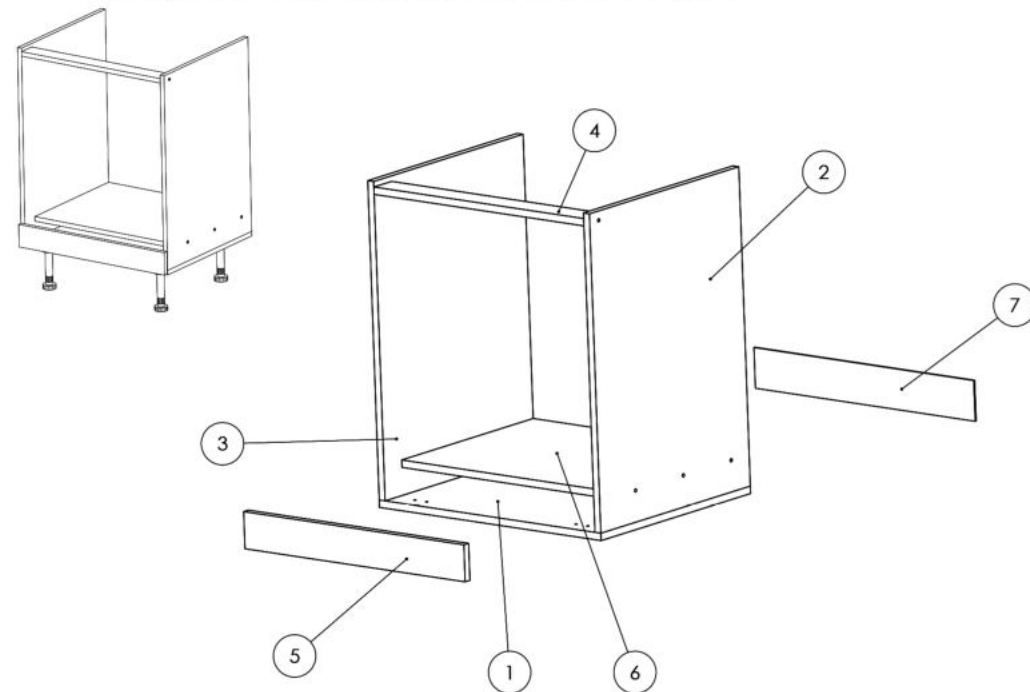
Pasul 10 (Montaj antistrop)

Detaliu D -Se monteaza baza antistrop cu ajutorul suruburilor 3.5x16 (S3)



Detaliu E - se monteaza capacul acesteia in locul sau prin apasare.

Instructiuni montaj: **Corp Inferior Cuptor 600 mm**



NR. REPER	DETALII	COD REPER	CANTITATE	BUC
1	PAL 600X500X16	FUND	1	BUC
2	PAL 690X500X16	LATERALA DR	1	BUC
3	PAL 690X500X16	LATERALA ST	1	BUC
4	PAL 568X60X16	LEZENA TAVAN	1	BUC
5	PAL 596X80X16	FRONT	1	BUC
6	PAL 568X440X16	POLITA FIXA	1	BUC
7	HDF 595X88X4	HDF	1	BUC

ATENȚIE: MONTAJUL NECORESPUNZĂTOR ATRAGE DUPĂ SINE PIERDEREA GARANȚIEI PRODUSULUI



Șurubelniță în cruce
sau autofiletantă













Este **recomandat** ca
montajul să fie făcut de
minim două persoane



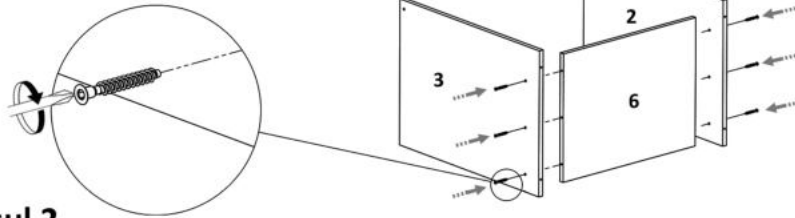
Un **ciocan** de dimensiune
medie

Elemente feronerie:

CONFIRMATOR 50mm Co  12	SURUB 4X18 S8  8	SURUB 3.5X30 S6  4	SURUB M4X22 Sm  2
SURUB 3.5X40 S7  2	BALAMALE APLICATE SIMPLE Ba  2	SURUB 3.5X16 S3  20	PICIOARE Pi  4
CUIE Cu  12	Cleme plinta Cp  2		

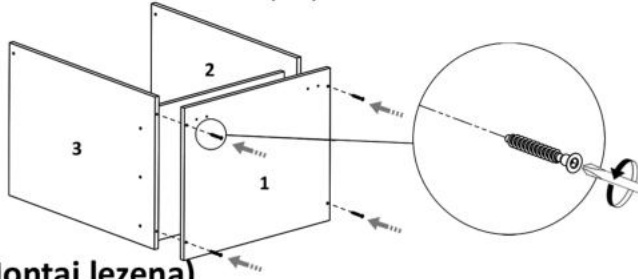
Pasul 1

Se prinde placa Polita Fixa (6) de placa laterala st. (2) si placa laterala dr.(3) cu ajutorul a celor 6 x Confirmatoare (Co)



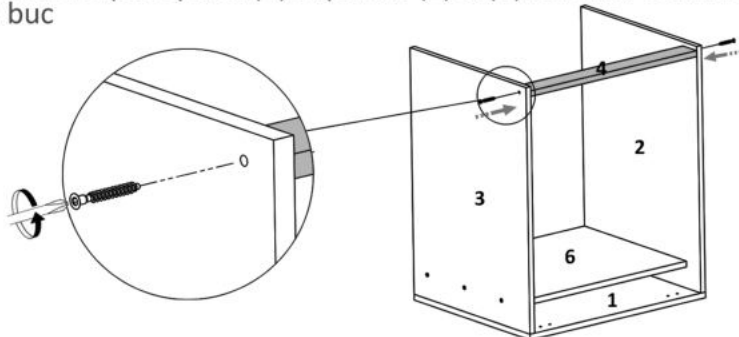
Pasul 2

Se prinde placa Fund (1) de placa laterala st. (2) si placa laterala dr.(3) cu ajutorul a celor 4 x Confirmatoare (Co)



Pasul 3 - (Montaj lezna)

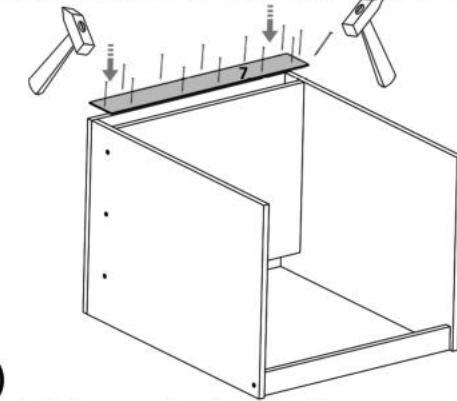
Se prinde la capete placa (4)cu placile (2) si (3) folosind confirmatoare Co x 4 buc



Pasul 4 (Montaj HDF)

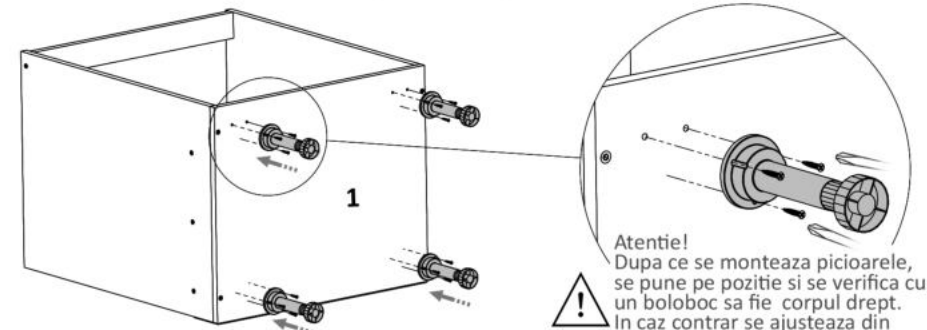
Se masoara diagonalele sa fie in vinclu, dupa care se prinde HDF-ul (7) folosindu-se de ciocan cu ajutorul unor cuie (Cu)x12buc.

 
Se masoara diagonalele sa fie in vinclu inainte de a monta HDF-ul!



Pasul 5 (Montaj Picioare)

Se monteaza pe placa Fund (1) Picioare plastic (Pi)x 4buc folosindu-se suruburi 3.5x16 (S3) -cate 3 / picior.



Pasul 6 (Montaj Blat)

Se monteaza blatul pe suporturi de PAL 50x50 mm. Se prinde cu ajutorul unor suruburi 3.5x40 (S7)x 2buc.

