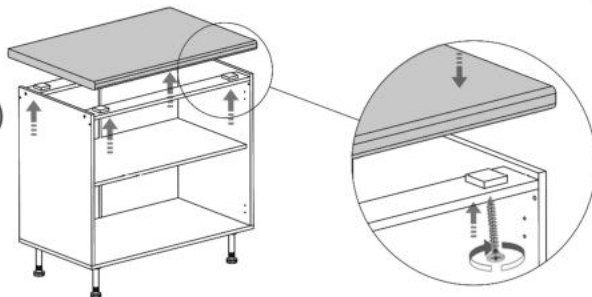
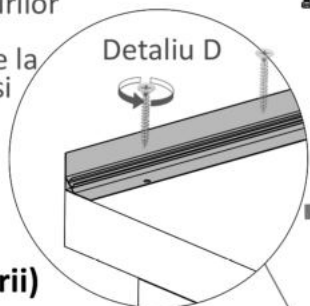


Pasul 8

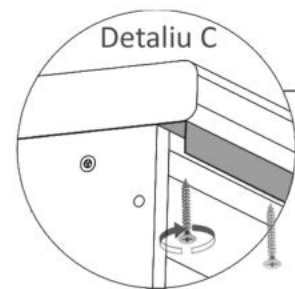
Se monteaza blatul pe suporturi de PAL 50x50 mm. Se prinde cu ajutorul unor suruburi 3.5x40 (S7) x 4buc.



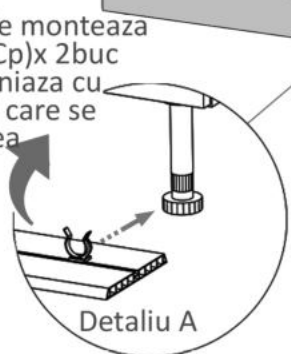
Detaliu C -Se monteaza elementul de aluminiu cu ajutorul suruburilor 3.5x16 (S3).
 Se pozitioneaza de la margine exact ca si in desen



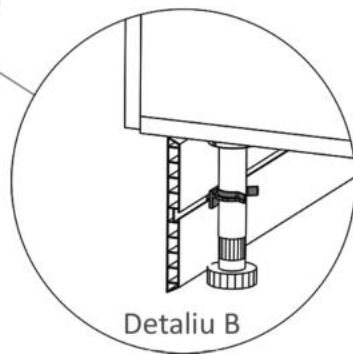
Pasul 9 (Montaj accesorii)



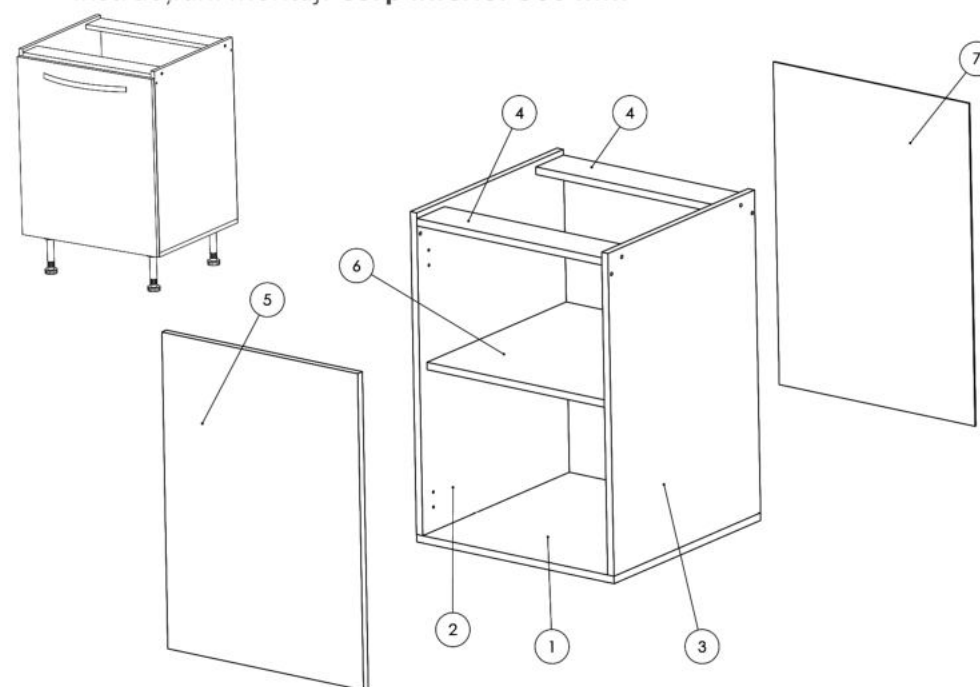
Detaliu A si B -Se monteaza clipsuri plastic (Cp) x 2buc pe soclu si se aliniaza cu picioarele, dupa care se prinde de acestea



Detaliu D si E -Se monteaza baza antistrop cu ajutorul suruburilor 3.5x16 (S3) iar dupa se monteaza capacul acesteia in locul sau.



Instructiuni montaj: Corp Inferior 500 mm



NR. REPER	DETALII	COD REPER	CANTITATE	BUC
1	PAL 500X500X16	Fund	1	BUC
2	PAL 690X500X16	Laterala st.	1	BUC
3	PAL 690X500X16	Laterala dr.	1	BUC
4	PAL 468X94X16	Lezana tavan.	2	BUC
5	PAL 677X496X16	Front	1	BUC
6	PAL 566X475X16	Polita mobila	1	BUC
7	HDF 690X297X4	HDF	1	BUC

ATENȚIE: MONTAJUL NECORESPUNZĂTOR ATRAGE DUPĂ SINE PIERDEREA GARANȚIEI PRODUSULUI



Șurubelniță în cruce
sau autofiletantă










Este **recomandat** ca
montajul să fie făcut de
minim două persoane



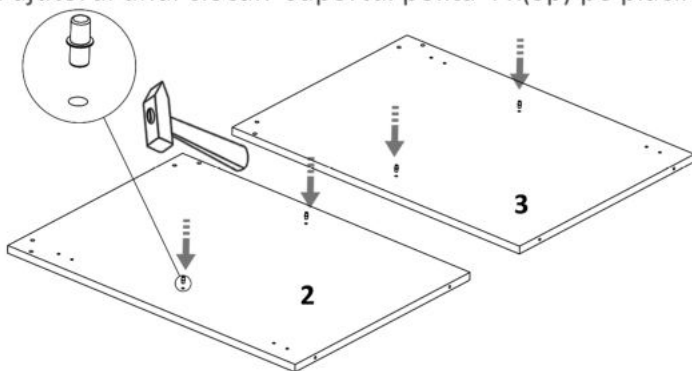
Un **ciocan** de dimensiune
medie

Elemente feronerie:

CONFIRMATOR 50mm Co  8	SURUB 4X18 S8  8	SURUB 3.5X30 S6  4	SURUB M4X22 Sm  2
SURUB 3.5X40 S7  4	SUPPORT POLITA Sp  4	BALAMALE APLICATE Ba  2	SURUB 3.5X16 S3  16
CUIE Cu  24	Cleme plinta Cp  2	PICIOARE Pi  4	

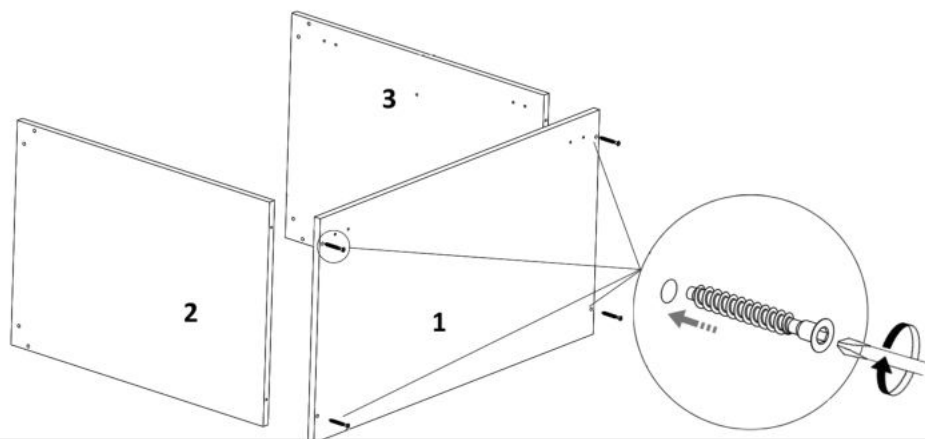
Pasul 1

Se bate cu ajutorul unui ciocan suportul polita 4 x(Sp) pe placile 2 si 3.



Pasul 2

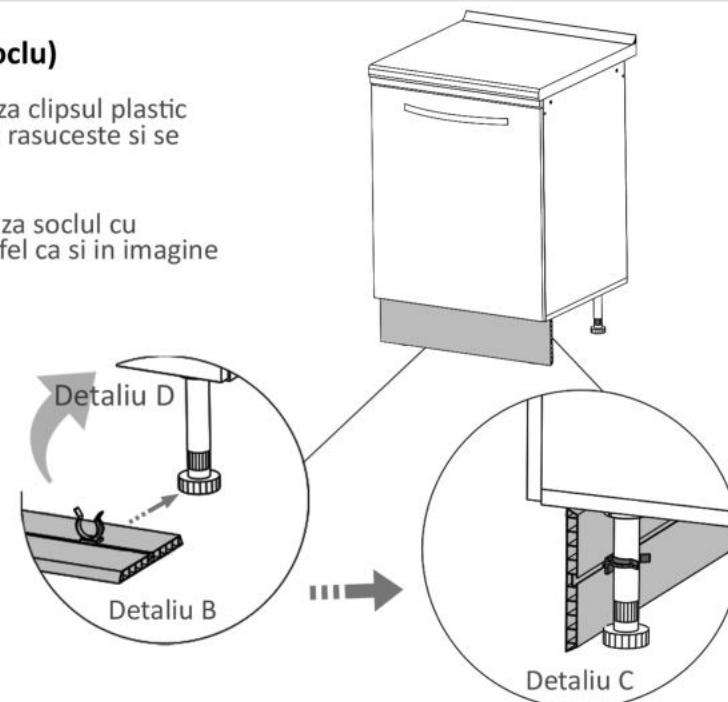
Se prinde placa Fund (1) de placa laterala st. (2) si placa laterala dr.(3) cu ajutorul a celor 4 x Confirmatoare (Co)



Pasul 10 (Montaj Soclu)

Detaliu B Se monteaza clipsul plastic pe soclu, dupa care se rasuceste si se aliniaza cu picioarele.

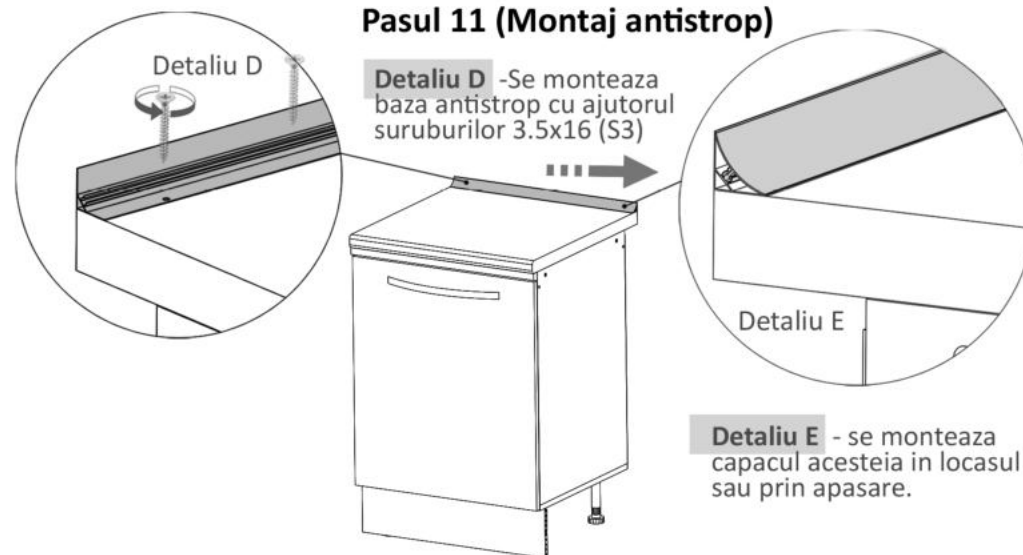
Detaliu C Se monteaza soclul cu clipsul de picioare la fel ca si in imagine



Pasul 11 (Montaj antistrop)

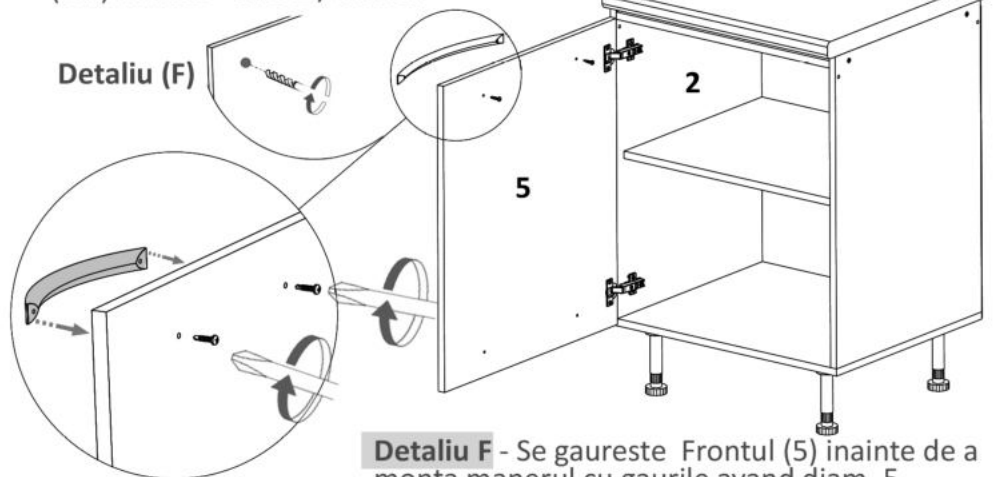
Detaliu D -Se monteaza baza antistrop cu ajutorul suruburilor 3.5x16 (S3)

Detaliu E - se monteaza capacul acesteia in locasul sau prin apasare.



Pasul 8 (Dat gauri + Montaj Manere)

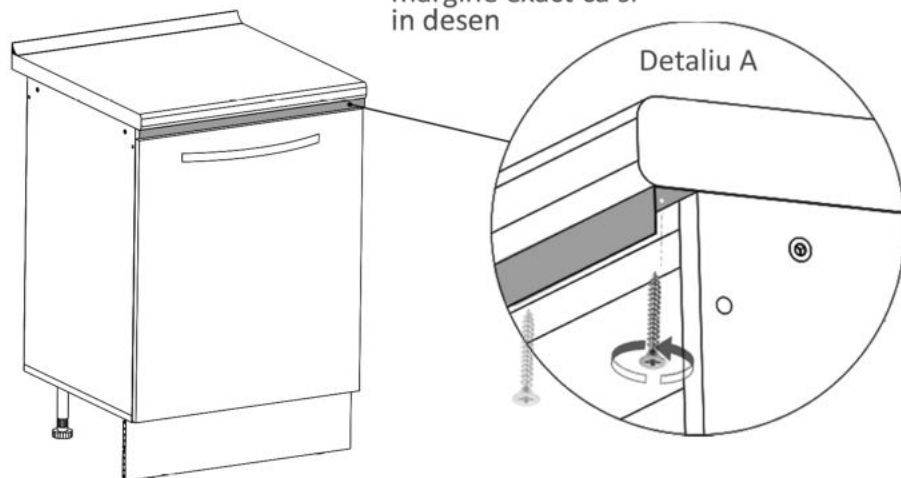
Se monteaza pe placa Front (5) Maner Mare (Mn)x 1buc folosindu-se suruburi (Sm) M4x22 - cate 2 / maner.



Detaliu F - Se gaureste Frontul (5) inainte de a monta manerul cu gaurile avand diam. 5.

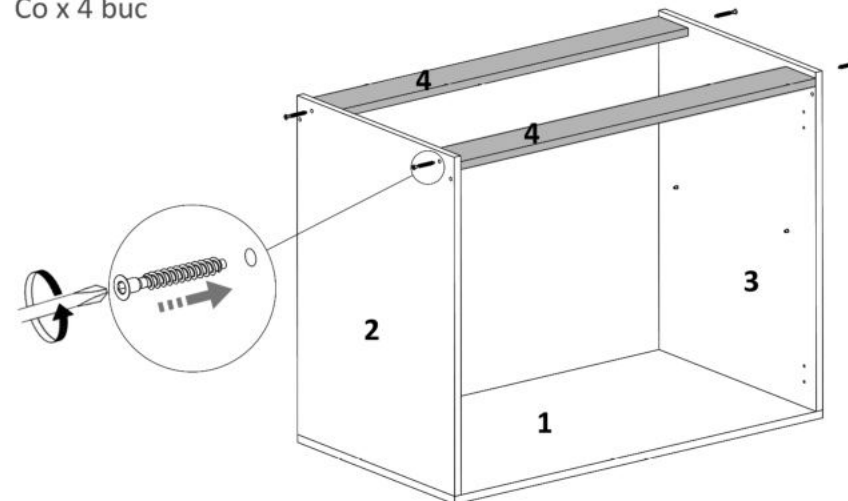
Pasul 9 (Montaj ornament sub blat)

Detaliu A -Se monteaza elementul de aluminiu cu ajutorul suruburilor 3.5x16 (S3). Se pozitioneaza de la margine exact ca si in desen



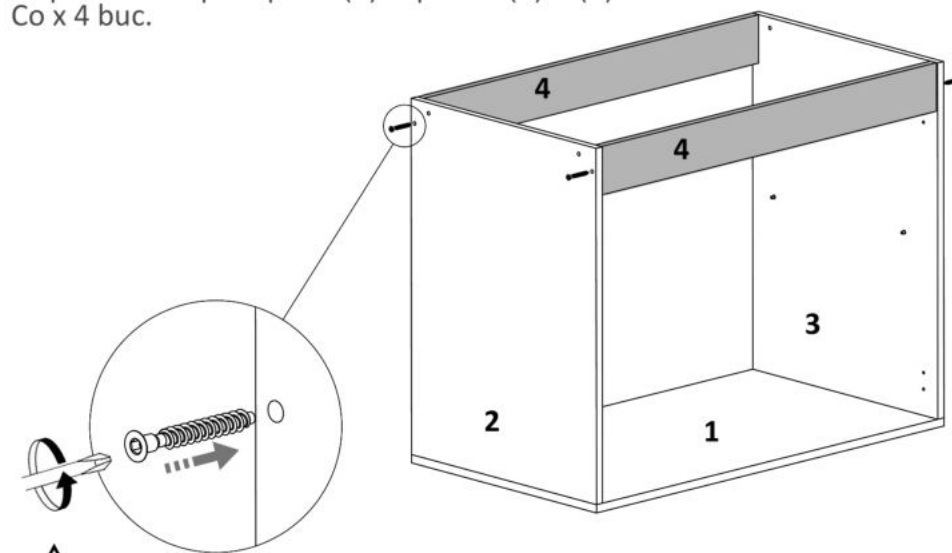
Pasul 3 - Varianta A (Montaj lezene)

Se prinde la capete placa (4)cu placile (2) si (3) folosind confirmatoare Co x 4 buc



Pasul 3 - Varianta B (Montaj lezene)

Se prinde la capete placa (4)cu placile (2) si (3) folosind confirmatoare Co x 4 buc.

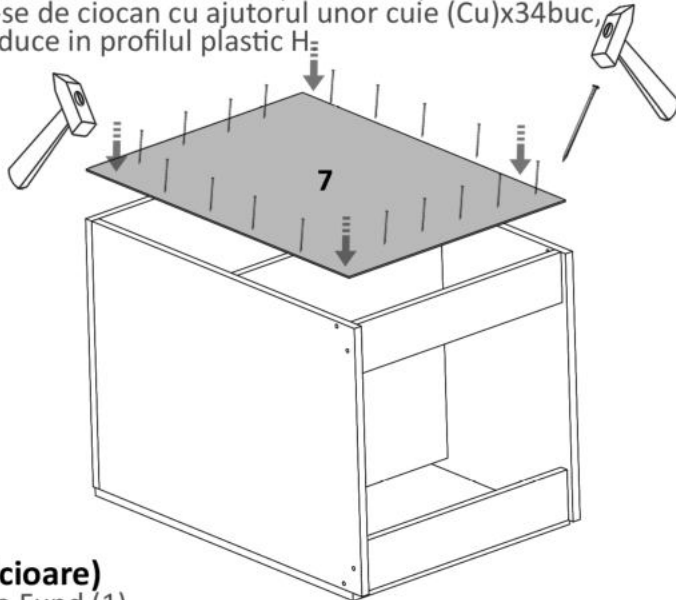


! In functie de cat de mult trebuie sa decupati din blat, alegeti varianta optima din cele doua prezentate

Pasul 4 (Montaj HDF)


Se masoara diagonalele sa fie in vinclu, dupa care se prinde HDF-ul (7) folosindu-se de ciocan cu ajutorul unor cuie (Cu)x34buc, iar pe mijloc se introduce in profilul plastic H₂

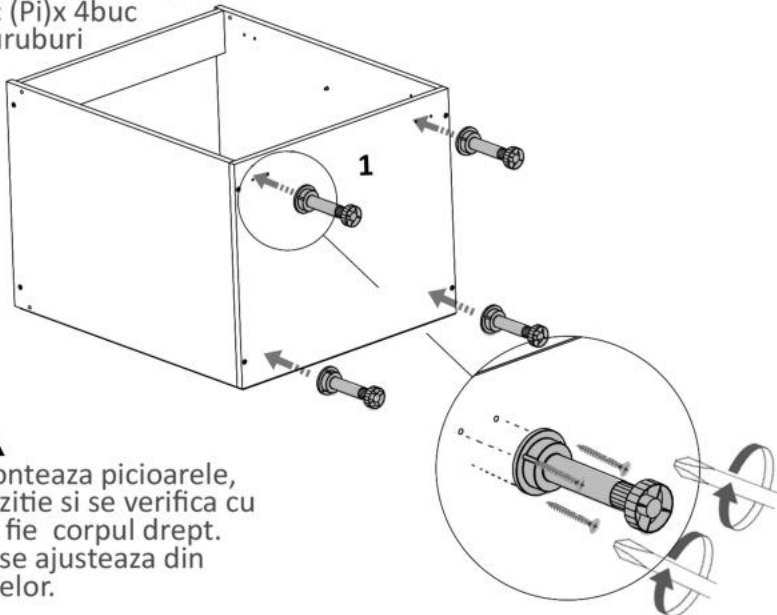
 
Se masoara diagonalele sa fie in vinclu inainte de a monta HDF-ul!



Pasul 5 (Montaj Picioare)

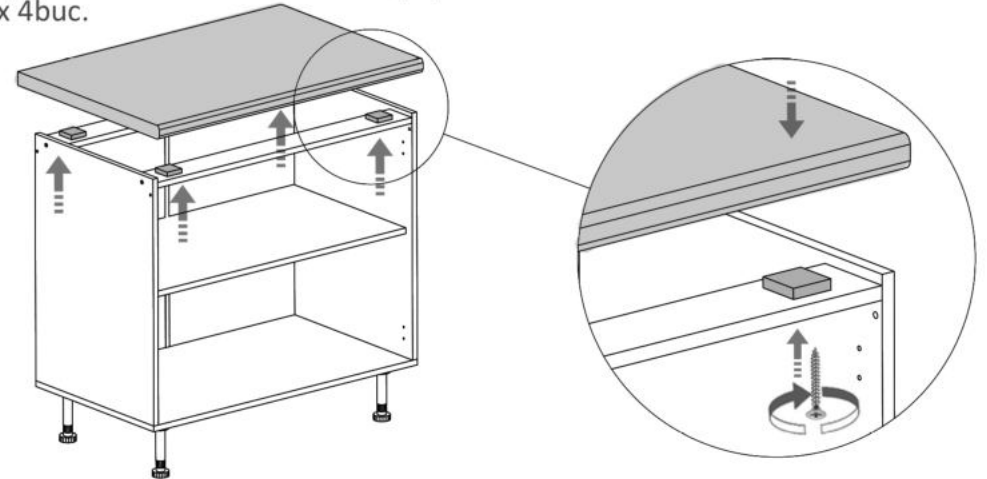
Se monteaza pe placa Fund (1) Picioare plastic (Pi)x 4buc folosindu-se suruburi 3.5x16 (S3) - cate 3 / picior.

 **Atentie!**
Dupa ce se monteaza picioarele, se pune pe pozitie si se verifica cu un boloboc sa fie corpul drept. In caz contrar se ajusteaza din rotirea picioarelor.



Pasul 6 (Montaj Blat)

Se monteaza blatul pe suporturi de PAL 50x50 mm. Se prinde cu ajutorul unor suruburi 3.5x40 (S7) x 4buc.



Pasul 7 (Montaj Balamale)

Se monteaza pe placile Fronturi (5) si pe placile (2) si (3) balamale (Ba) folosindu-se suruburi 4x18 (S8) - cate 4 / balama

