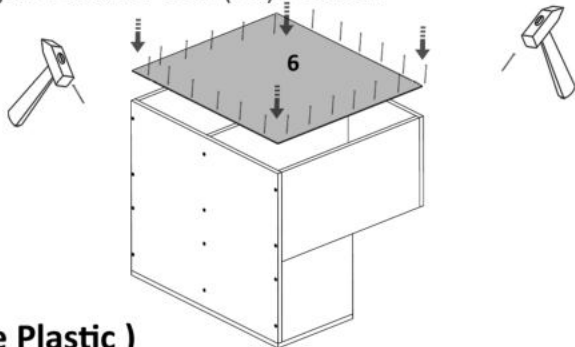


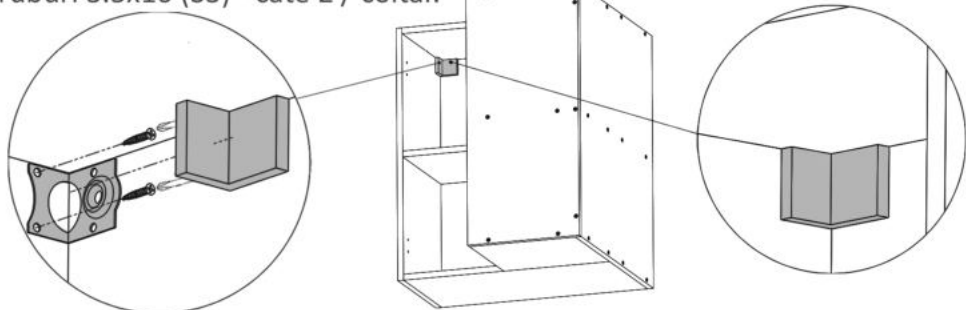
Pasul 6 (Montaj HDF)

Se masoara diagonalele sa fie in vinclu, dupa care se prinde HDF-ul (6) folosindu-se de ciocan cu ajutorul unor cuie (Cu) x 30 buc



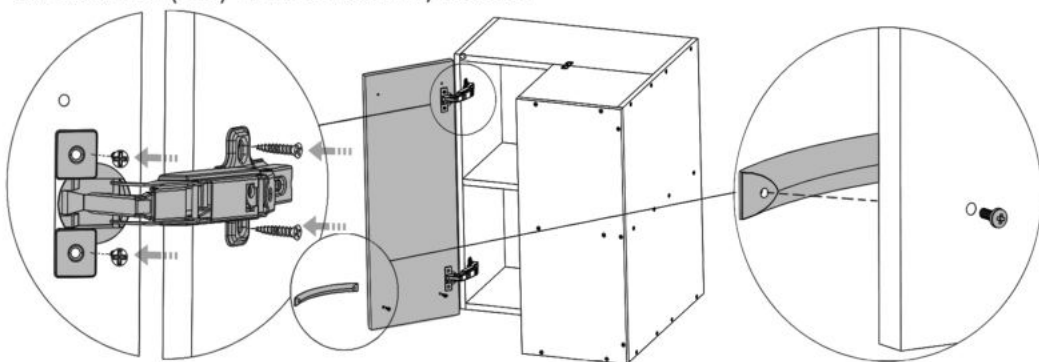
Pasul 7 (Montaj Coltare Plastic)

Se monteaza pe laterale (4) si (5) 2x Coltare Plastic (Cp) folosindu-se suruburi 3.5x16 (S3) - cate 2 / coltar.

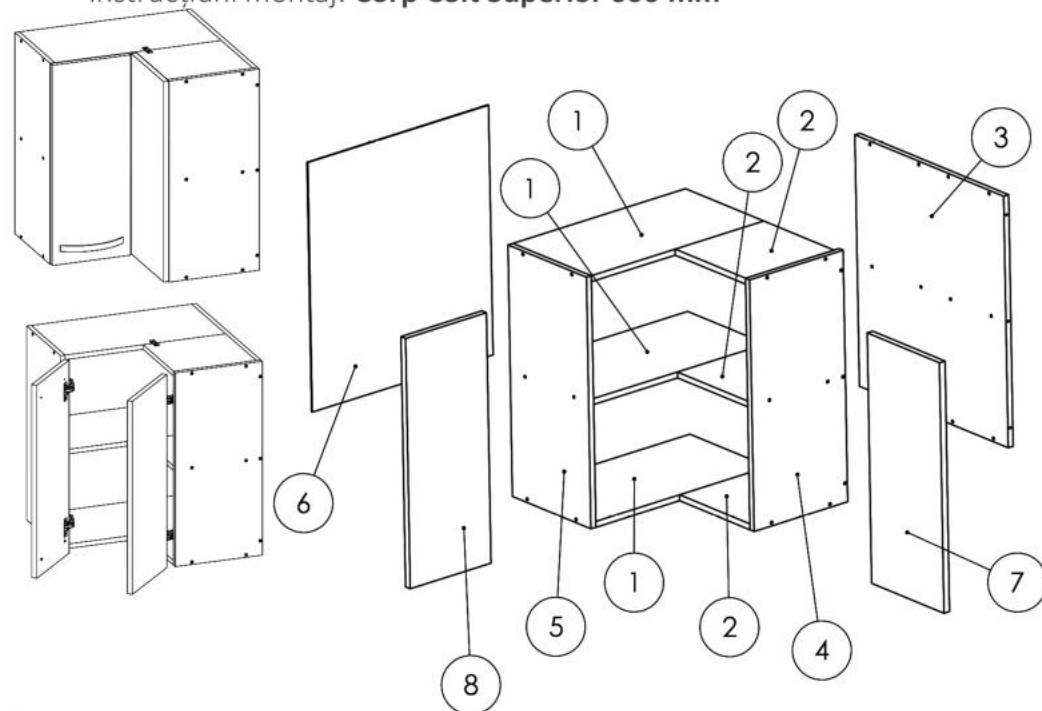


Pasul 8 (Montaj Balamale + Fronturi + Manere)

Se monteaza pe placa (7) si (8) 4 x balamale de colt folosindu-se suruburi (S8) 4x18 cate 4 / balama. Se monteaza pe placa (8) 1x maner mic cu ajutorul suruburilor (Sm) M4x22 cate 2 / maner.



Instructiuni montaj: Corp Colt Superior 600 mm



NR. REPER	DETALII	COD REPER	CANTITATE	BUC
1	PAL 568X308X16	SEGMENT MARE FUND	3	BUC
2	PAL 292X276X16	SEGMENT MIC FUND	3	BUC
3	PAL 680X584X16	SPATE COLT	1	BUC
4	PAL 680X308X16	LATERALA DR.	1	BUC
5	PAL 680X308X16	LATERALA ST.	1	BUC
6	HDF 675X595X4	HDF	1	BUC
7	PAL 677X284X18	USA MARE	1	BUC
8	PAL 677X266X18	USA MICA	1	BUC

ATENȚIE: MONTAJUL NECORESPUNZĂTOR ATRAGE DUPĂ SINE PIERDEREA GARANȚIEI PRODUSULUI



Șurubelniță în cruce
sau autofiletantă













Este recomandat ca
montajul să fie făcut de
minim două persoane



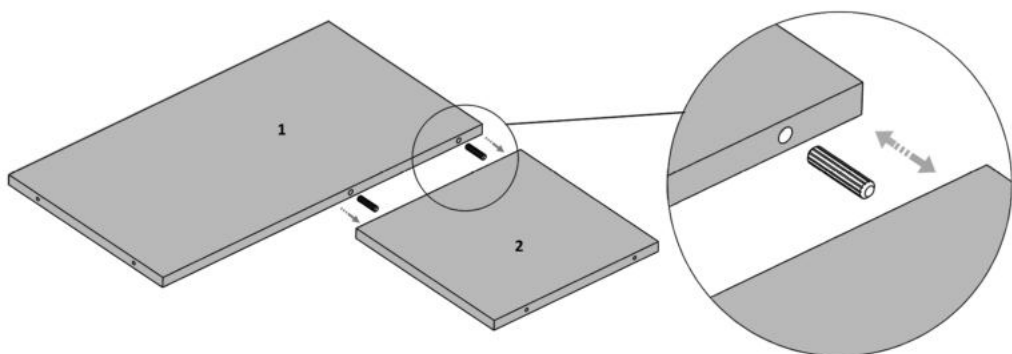
Un ciocan de dimensiune
medie

Elemente feronerie:

CONFIRMATOR 50mm Co  27	SURUB 4X18 S8  16	SURUB 3.5X30 S6  4	SURUB M4X22 Sm  2
PLACUTA I Pi  3	BALAMALE de colt 170 Bc  2	SURUB 3.5X16 S3  16	COLTAR PLASTIC PVC ALB Cp  2
CUIE Cu  30	CEP LEMN 8X35 Ce  6		

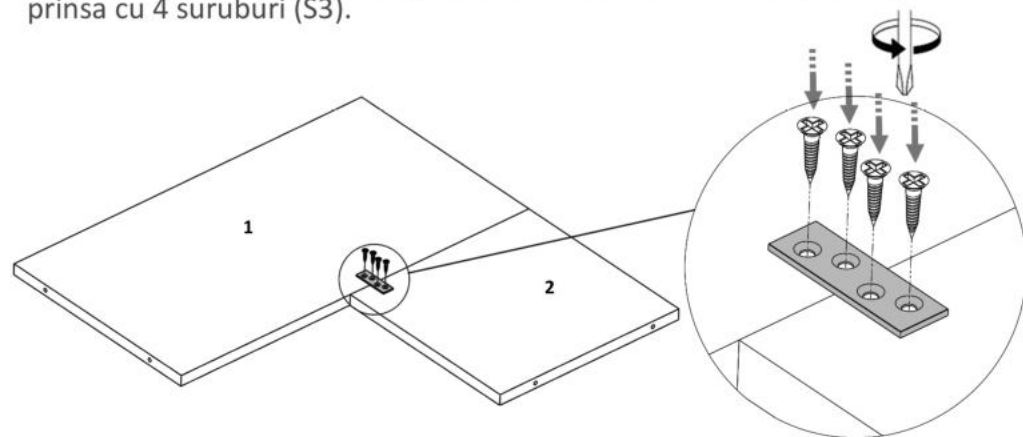
Pasul 1 (Imbinare Cep Placa 1 si 2)

Se imbină placa (1) cu placa (2) prin introducerea în găurile destinate acestora cepuri de lemn (Ce) iar apoi se apropie piesele ca și în imagine.



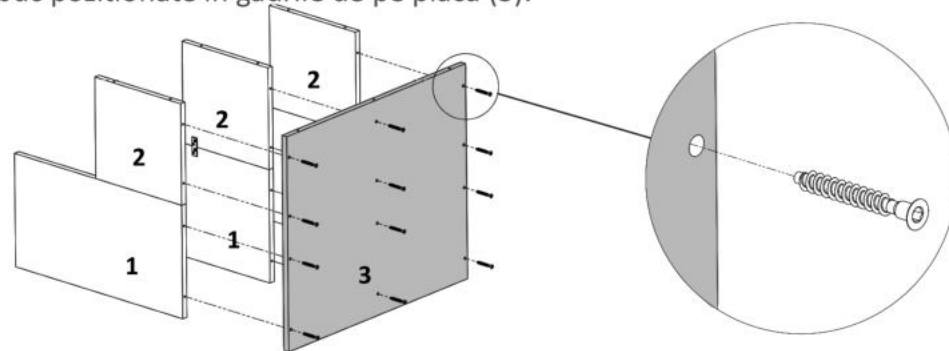
Pasul 2 (Prins placute cu suruburi)

Se prinde placa (1) și (2) cu ajutorul unei placute metalice (Pi) care vine prinsă cu 4 suruburi (S3).



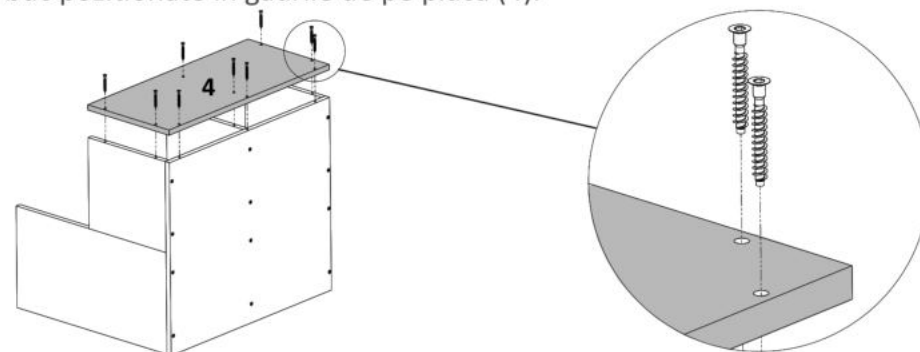
Pasul 3 (Montaj Spate Colt)

Se montează placa (3) cu placile (1) și (2) cu ajutorul unor Confirmatoare (Co) x 12 buc poziționate în găurile de pe placa (3).



Pasul 4 (Montaj Laterală Dr.)

Se montează placa (4) cu placile (2) și (3) cu ajutorul unor Confirmatoare (Co) x 9 buc poziționate în găurile de pe placa (4).



Pasul 5 (Montaj Laterală St.)

Se montează placa (5) cu placile (1) cu ajutorul unor Confirmatoare (Co) x 6 buc poziționate în găurile de pe placa (5).

