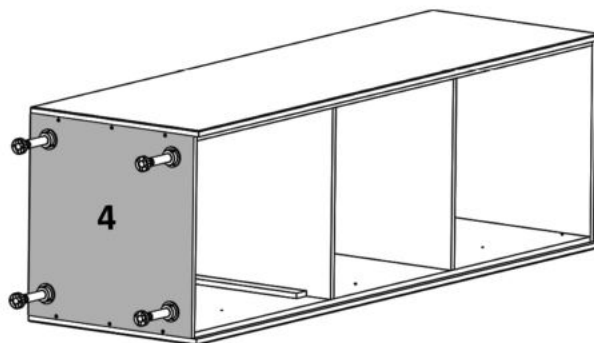
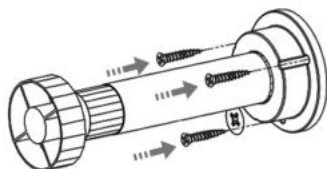


Pasul 8 (Montaj Picioare)

Se monteaza pe placa Fund (4) Picioare plastic (Pi) x 4buc folosindu-se suruburi 3.5x16 (S3) -cate 3 / picior.

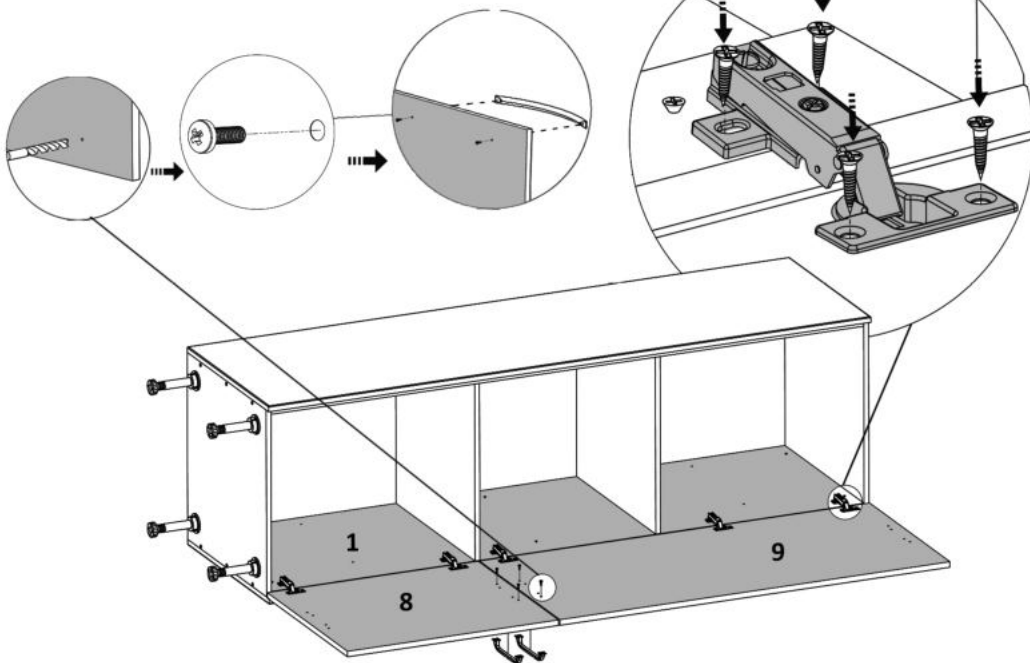
Atentie! ⚠

Dupa ce se monteaza picioarele, se pune pe pozitie si se verifica cu un boloboc sa fie corpul drept. In caz contrar se ajusteaza din rotirea picioarelor.

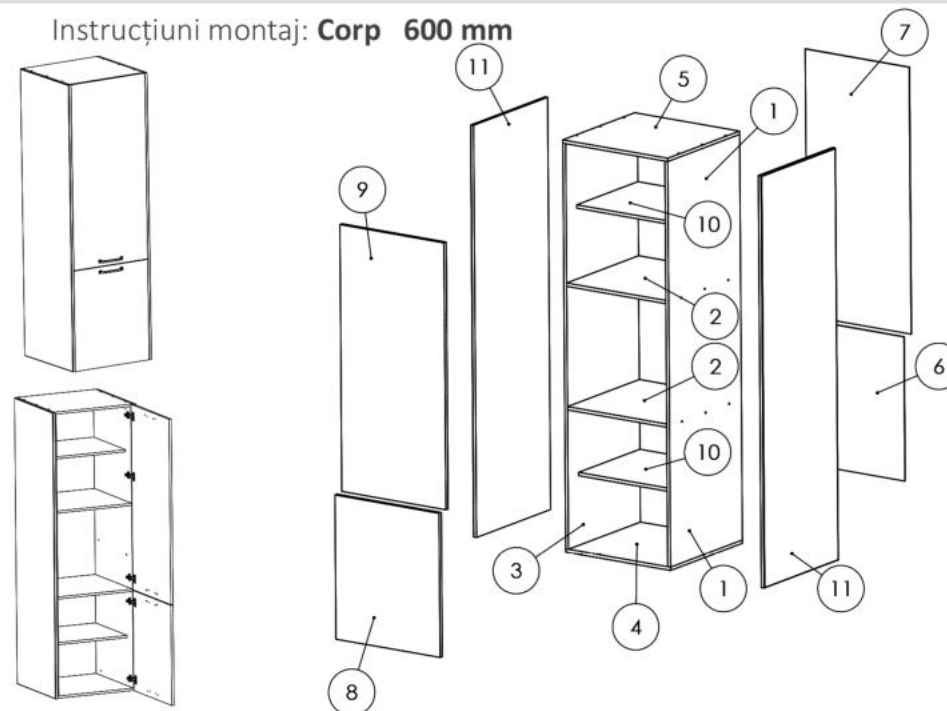


Pasul 9 (Montaj balamale + manere)

Se monteaza pe placile Front (8) si (9) pe placa (1) balamale (Ba) x5 buc folosindu-se suruburi 4x18 (S8) - cate 4 / balama



Instructiuni montaj: Corp 600 mm



ITEM NO.	DESCRIPTION	PART NUMBER	QTY.
1	PAL 1968X587X16	LATERALA DR	1
2	PAL 587X568X16	POLITA FIXA	2
3	PAL 1968X587X16	LATERALA ST	1
4	PAL 600X587X16	FUND	1
5	PAL 600X587X16	TAVAN	1
6	HDF 700X595X4	HDF C INF	1
7	HDF 1295X595X4	HDF C SUP	1
8	PAL 700X596X18	FRONT C INFERIOR	1
9	PAL 1295X596X18	FRONT C SUPERIOR	1
10	PAL 566X500X16	POLITA MOBILA	2
11	PAL 2000X605X18	PILASTRU	2

ATENȚIE: MONTAJUL NECORESPUNZĂTOR ATRAGE DUPĂ SINE PIERDEREA GARANȚIEI PRODUSULUI



Șurubelniță în cruce
sau autofiletantă



Este **recomandat** ca
montajul să fie făcut de
minim două persoane



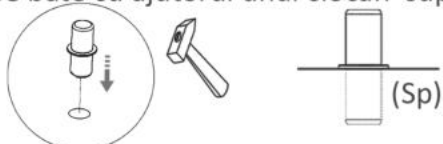
Un **ciocan** de dimensiune
medie

Elemente feronerie:

CONFIRMATOR Co  24	SURUB 4X18 S8  20	SURUB 3.5X30 S6  18	SURUB M4X22 Sm  4
SAIBA TIP CUPA S7  7	SUPPORT POLITA Sp  8	BALAMALE INCADRATE Ba  5	SURUB 3.5X16 S3  16
CUIE Cu  70	Cleme plinta Cp  4	PICIOARE Pi  4	

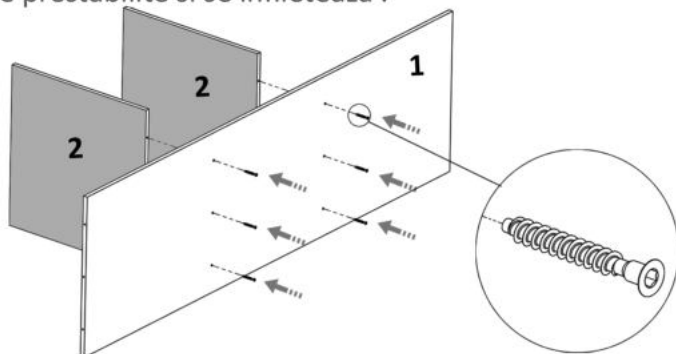
Pasul 1

Se bate cu ajutorul unui ciocan suportul polita 8 x(Sp) pe placile 1 si 3.



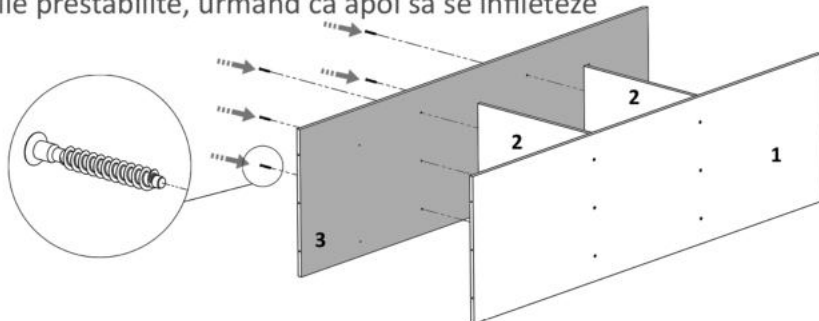
Pasul 2 (Montaj Polita fixa)

Se prind placile (2) de placa laterala (1) introducand cele 6 x Confirmatoare (Co) in gaurile prestabilite si se infileteaza.



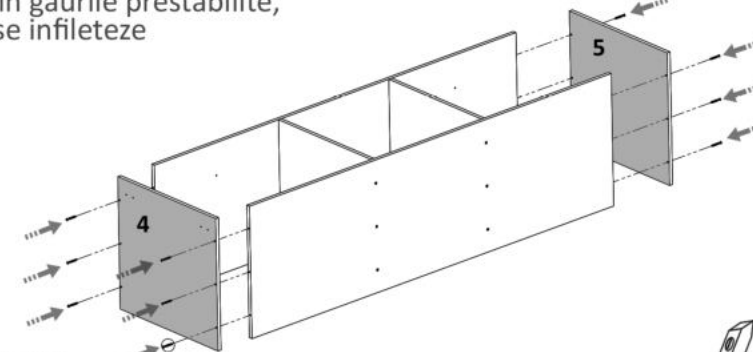
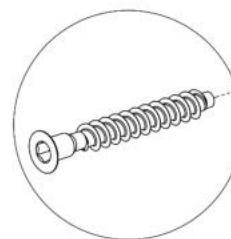
Pasul 3 (Montaj laterala)

Se prind placile (2) de placa laterala (3) introducand cele 6x Confirmatoare (Co) in gaurile prestabilite, urmand ca apoi sa se infileteze



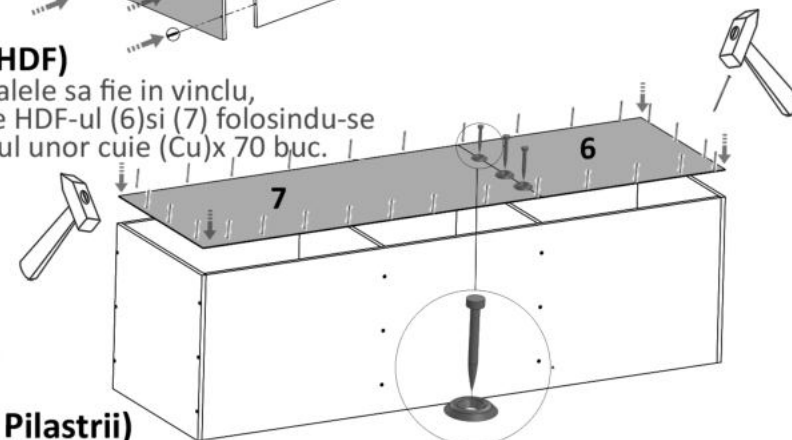
Pasul 4 (Montaj Fund + Tavan)

Se prind placile (4) si (5) de placa laterala (1) si (3) introducand cele 12x Confirmatoare (Co) in gaurile prestabilite, urmand ca apoi sa se infileteze



Pasul 6 (Montaj HDF)

Se masoara diagonalele sa fie in vinclu, dupa care se prinde HDF-ul (6) si (7) folosindu-se de ciocan cu ajutorul unor cuie (Cu) x 70 buc.



Pasul 7 (Montaj Pilastrii)

Se prind placile (11) x2 buc de placa laterala (1) si (3) cu ajutorul celor 12 suruburi (S6).

