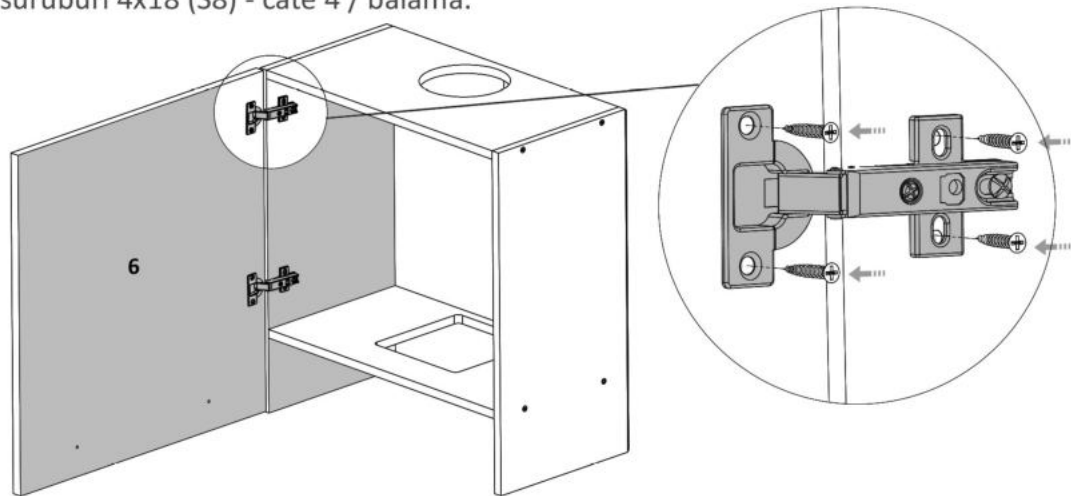
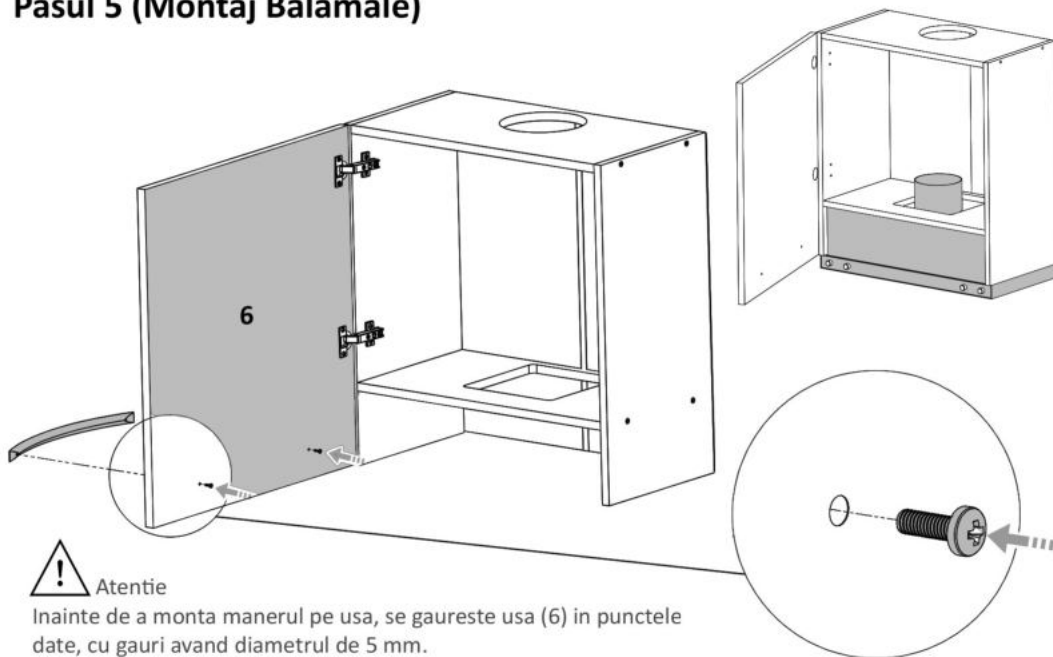


### Pasul 5 (Montaj Balamale)

Se monteaza pe placa Front (6) si pe placile (2) si (3) balamale (Ba) folosindu-se suruburi 4x18 (S8) - cate 4 / balama.



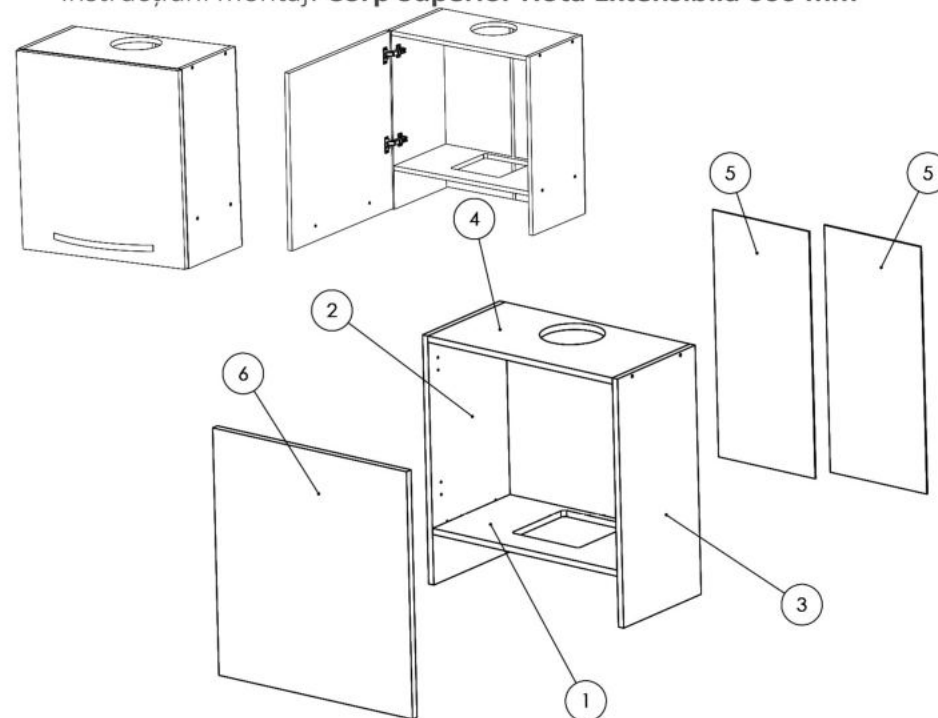
### Pasul 5 (Montaj Balamale)



Atentie

Inainte de a monta manerul pe usa, se gaureste usa (6) in punctele date, cu gauri avand diametrul de 5 mm.

### Instructiuni montaj: Corp Superior Hota Extensibila 600 mm



NR. REPER	DETALII	COD REPER	CANTITATE
1	PAL 568X308X16	FUND	1
2	PAL 680X308X16	LATERALA ST.	1
3	PAL 680X308X16	LATERALA DR.	1
4	PAL 568X308X16	POLITA / TAVAN	2
5	PAL 595X337X4	HDF	2
6	PAL 596X337X18	FRONT	2

ATENȚIE: MONTAJUL NECORESPUNZĂTOR ATRAGE DUPĂ SINE PIERDEREA GARANȚIEI PRODUSULUI



Șurubelniță în cruce  
sau autofiletantă












Este **recomandat** ca  
montajul să fie făcut de  
**minim două persoane**



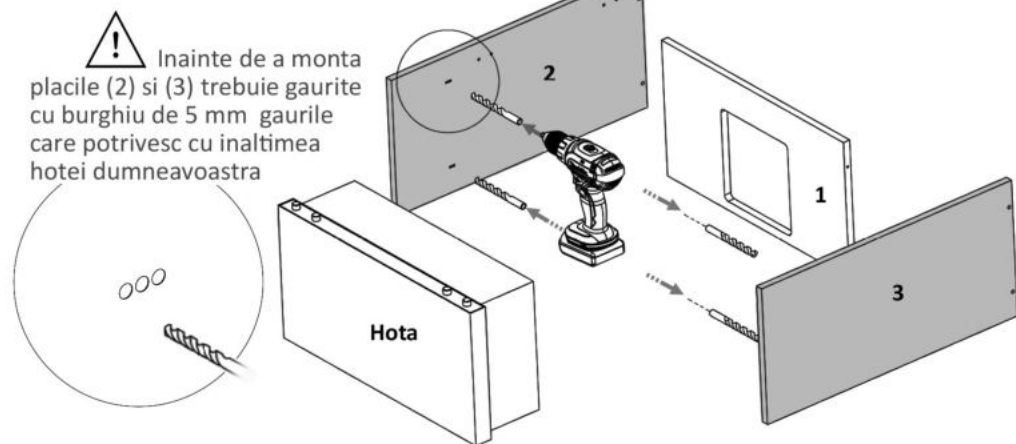
Un **ciocan** de dimensiune  
medie

Elemente feronerie:

CONFIRMATOR 50mm <b>Co</b>  8	SURUB 4X18 <b>S8</b>  8	SURUB 3.5X30 <b>S6</b>  4	SURUB M4X22 <b>Sm</b>  2
PROFIL H 635mm <b>Ph</b>  1	BALAMALE APLICATE <b>Ba</b>  2	SURUB 3.5X16 <b>S3</b>  8	COLTAR PLASTIC PVC ALB <b>Cp</b>  2
			CUIE <b>Cu</b>  24

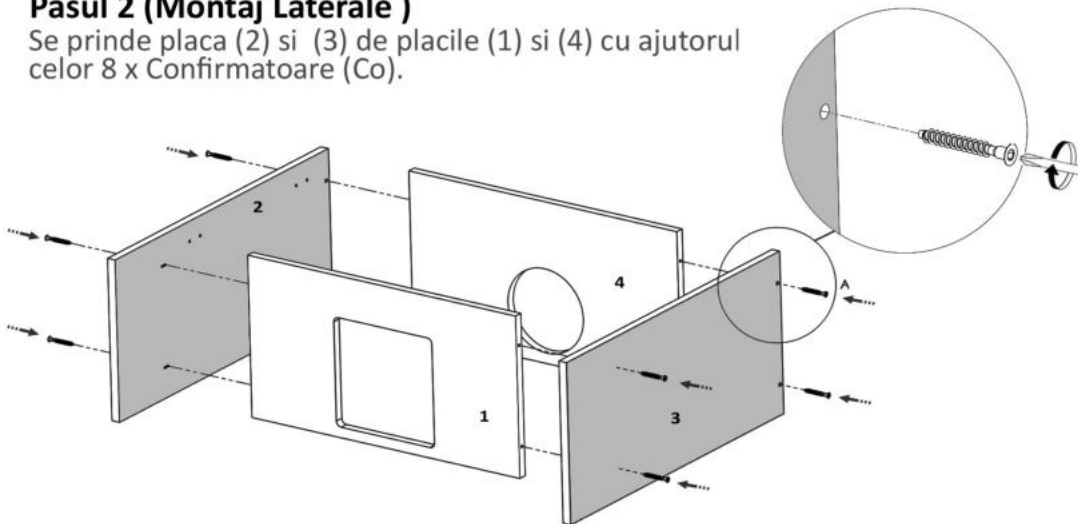
**Pasul 1 (Gaurit Laterale)**

Se gauresc placile (2) si (3) cu burghiu avand diametru de  $\phi 5$  mm in punctele destinate acestora.



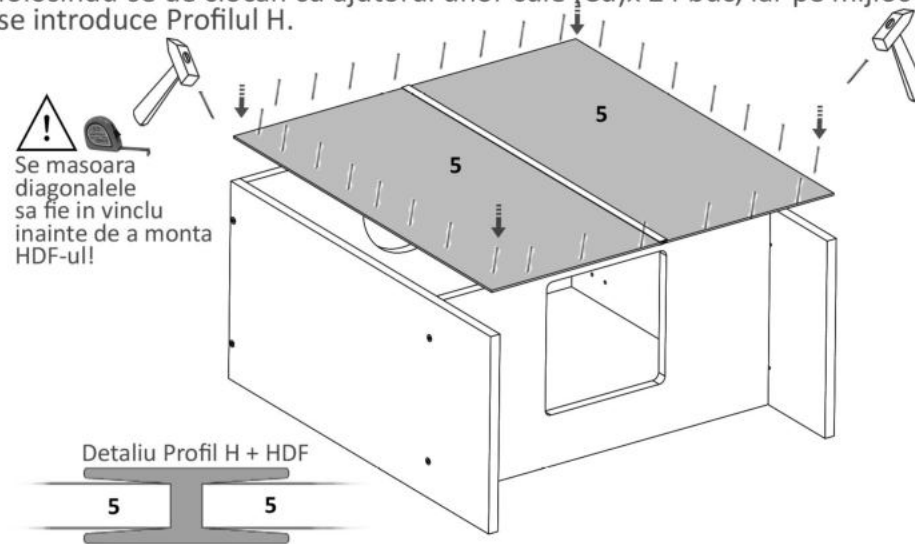
**Pasul 2 (Montaj Laterale)**

Se prinde placa (2) si (3) de placile (1) si (4) cu ajutorul celor 8 x Confirmatoare (Co).



**Pasul 3 (Montaj HDF)**

Se masoara diagonalele sa fie in vinclu, dupa care se prinde HDF-ul (5) folosindu-se de ciocan cu ajutorul unor cuie (Cu) x 24 buc, iar pe mijloc se introduce Profilul H.



**Pasul 4 (Montaj Coltare Plastic)**

Se monteaza pe laterale (2) si (3) 2x Coltare Plastic (Cp) folosindu-se suruburi 3.5x16 (S3) - cate 2 / coltar.

