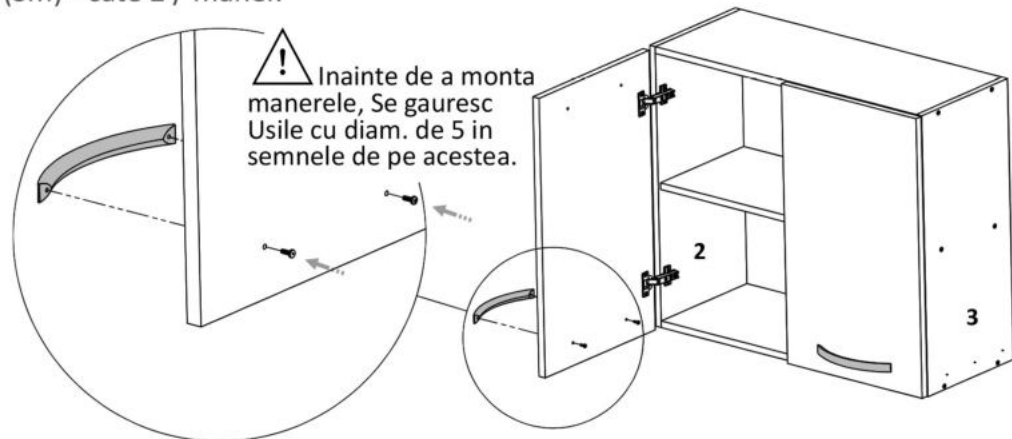


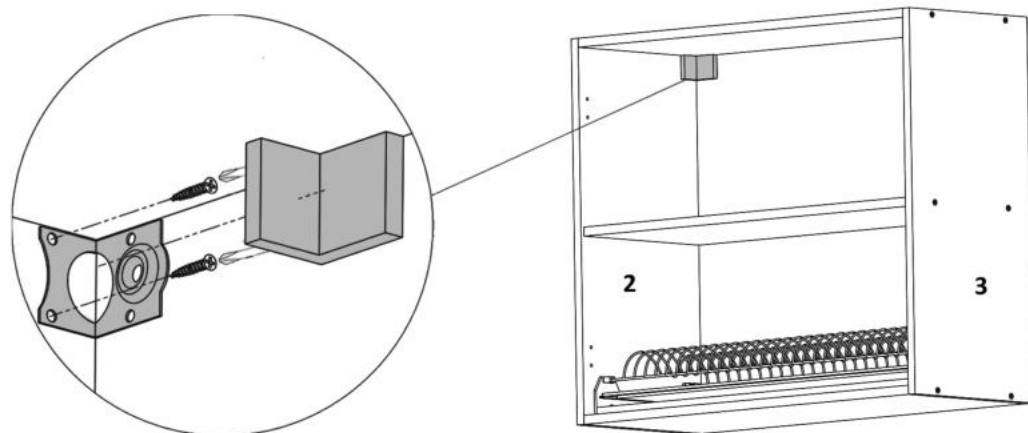
### Pasul 6 (Montaj Manere pe Front )

Se monteaza pe placile Front (6) 2x manere mici folosindu-se suruburi M4x22 (Sm) - cate 2 / maner.

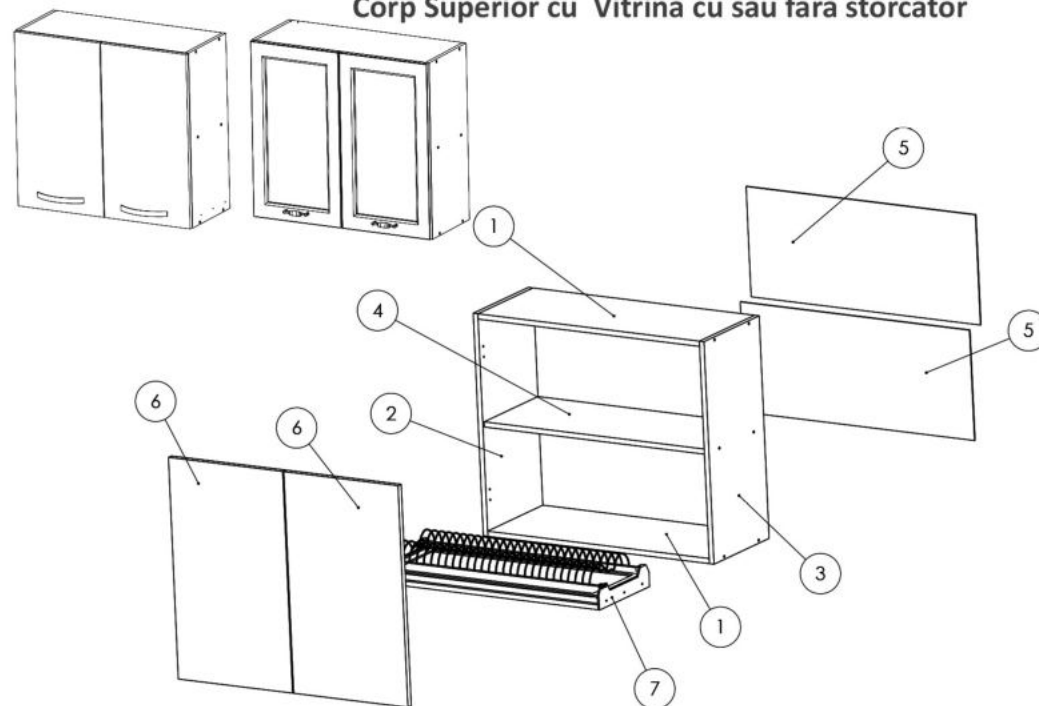


### Pasul 7 (Montaj Coltare Plastic )

Se monteaza pe laterale (2) si (3) 2x Coltare Plastic (Cp) folosindu-se suruburi 3.5x16 (S3) - cate 2 / coltar.



Instructiuni montaj: **Corp Superior cu sau fara storcator 800 mm**  
**Corp Superior cu Vitrina cu sau fara storcator**



Nr. Reper	DETALII	COD REPER	CANTITATE	BUC
1	PAL 768X308X16	FUND/TAVAN	2	BUC
2	PAL 680X308X16	LATERALA ST	1	BUC
3	PAL 680X308X16	LATERALA DR	1	BUC
4	PAL 768X300X16	POLITA FIXA	1	BUC
5	HDF 795X337X4	HDF	2	BUC
6	PAL 677X396X18	FRONT	2	BUC
7	Optional (la alegere) 768X308	STORCATOR COMPLET	1	BUC

ATENȚIE: MONTAJUL NECORESPUNZĂTOR ATRAGE DUPĂ SINE PIERDEREA GARANȚIEI PRODUSULUI



Șurubelniță în cruce  
sau autofiletantă













Este **recomandat** ca  
montajul să fie făcut de  
minim două persoane



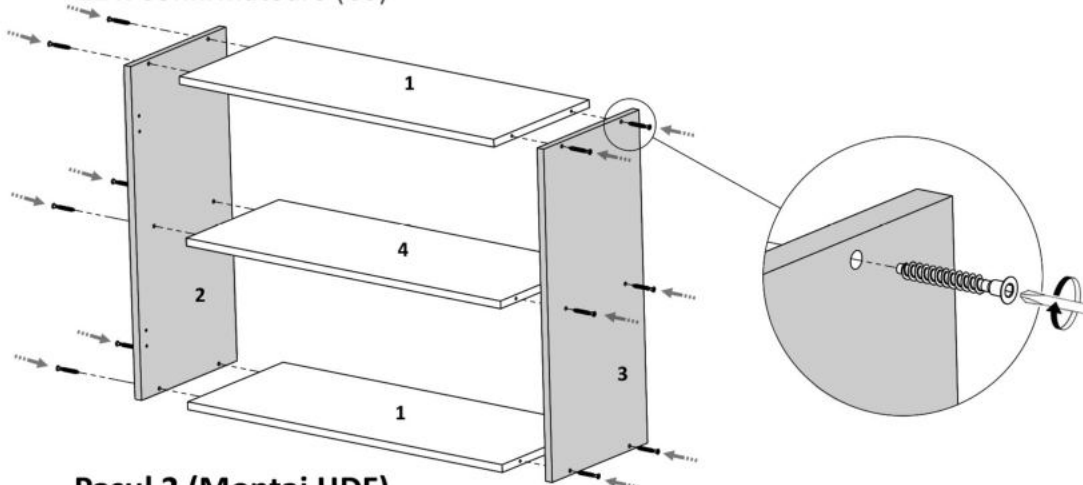
Un **ciocan** de dimensiune  
medie

Elemente feronerie:

CONFIRMATOR 50mm <b>Co</b>  12	SURUB 4X18 <b>S8</b>  16	SURUB 3.5X30 <b>S6</b>  4	SURUB M4X22 <b>Sm</b>  4
SAIBE TIP CUPA <b>Sc</b>  9	BALAMALE APLICATE <b>Ba</b>  4	SURUB 3.5X16 <b>S3</b>  10	COLTAR PLASTIC PVC ALB <b>Cp</b>  2
CUIE <b>Cu</b>  36	CLEME PRINDERE STICLA <b>Cs</b>  16		

**Pasul 1**

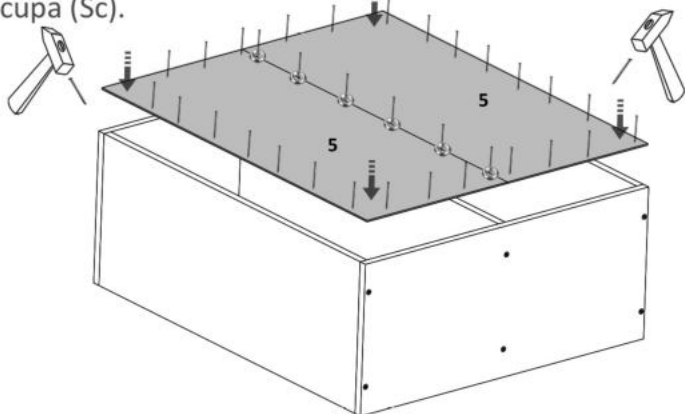
Se prinde placa (2) si (3) de placile (1) si (4) cu ajutorul a celor 12 x Confirmatoare (Co)



**Pasul 2 (Montaj HDF)**

Se masoara diagonalele sa fie in vinclu, dupa care se prinde HDF-ul (5) folosindu-se de ciocan cu ajutorul unor cuie (Cu) x 36buc, iar pe mijloc se folosesc saibe tip cupa (Sc).

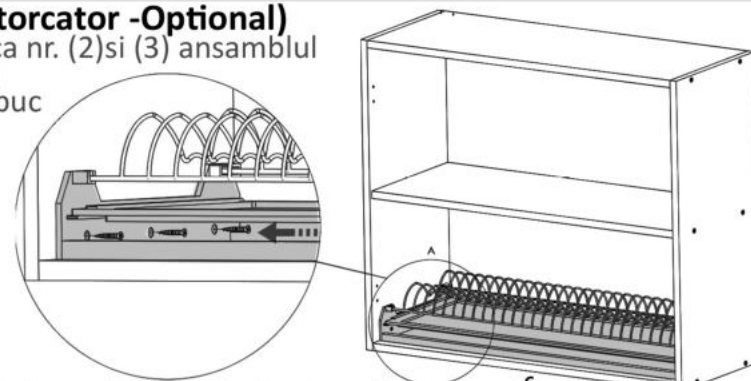
 Se masoara diagonalele sa fie in vinclu inainte de a monta HDF-ul!



**Pasul 3 (Montaj Storcator -Optional)**

Se monteaza pe placa nr. (2) si (3) ansamblul storcator cu ajutorul suruburilor (S8) - 6 x buc

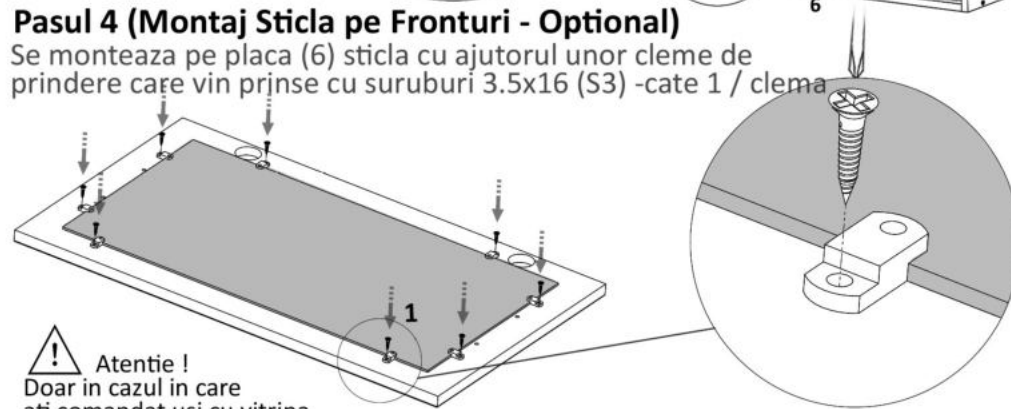
 **Atentie !**  
Doar in cazul in care ati comandat varianta cu storcator.



**Pasul 4 (Montaj Sticla pe Fronturi - Optional)**

Se monteaza pe placa (6) sticla cu ajutorul unor cleme de prindere care vin prinse cu suruburi 3.5x16 (S3) - cate 1 / clema

 **Atentie !**  
Doar in cazul in care ati comandat usi cu vitrina.



**Pasul 5 (Montaj Balamale)**

Se monteaza pe placa Front (6) si pe lateralele (2) si (3) balamale (Ba) folosindu-se suruburi 4x18 (S8) - cate 4 / balama

