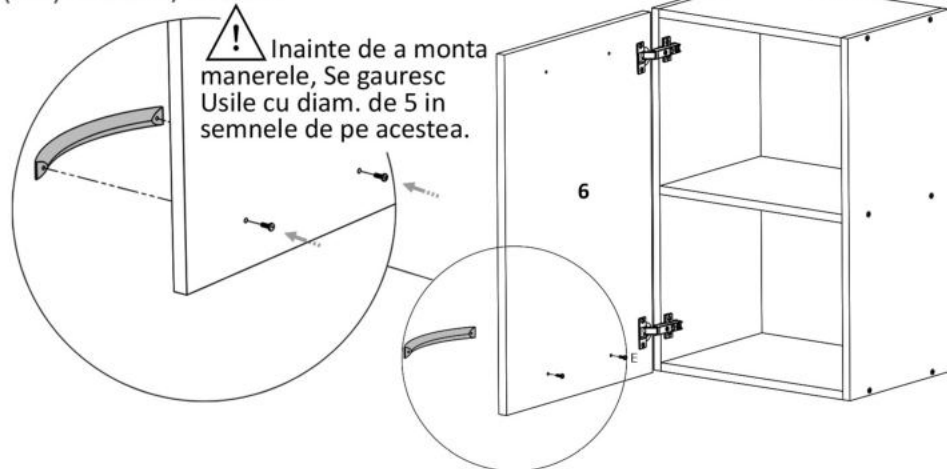


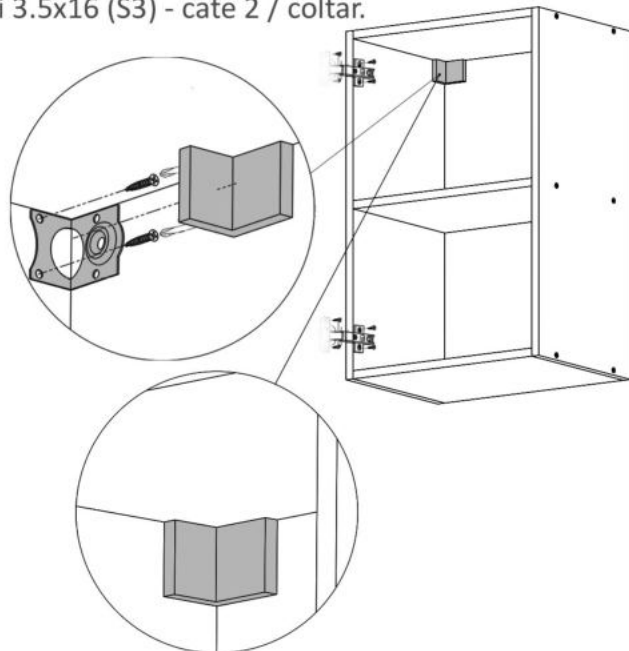
### Pasul 5 (Montaj Manere pe Front )

Se monteaza pe placa Front (6) 1x maner mare folosindu-se suruburi M4x22 (Sm) - cate 2 / maner.

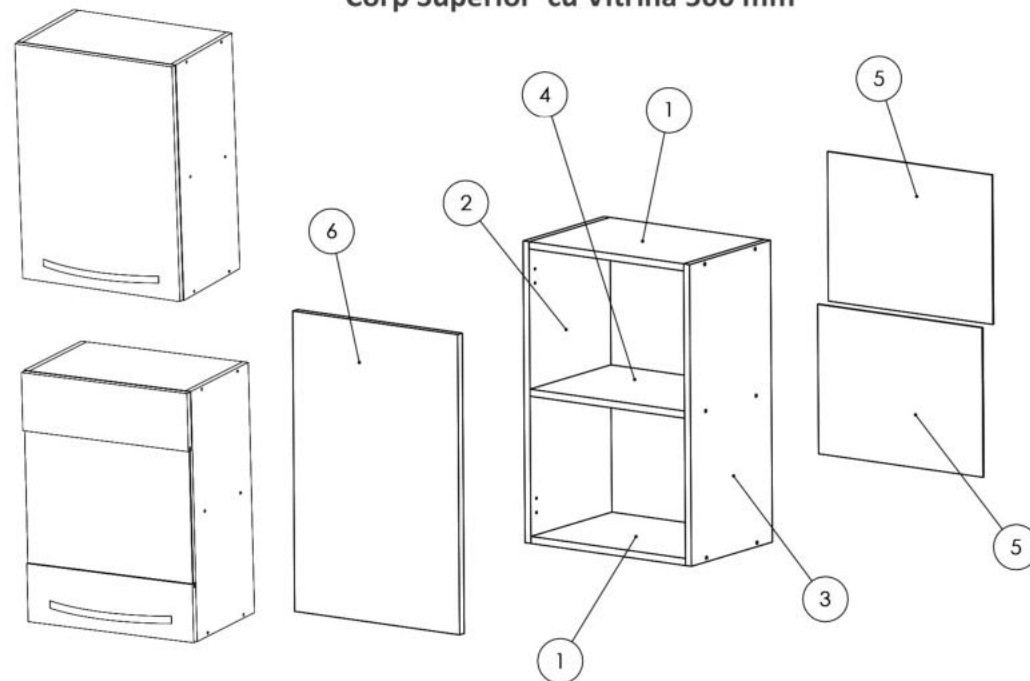


### Pasul 6 (Montaj Coltare Plastic )

Se monteaza pe laterale (2) si (3) 2x Coltare Plastic (Cp) folosindu-se suruburi 3.5x16 (S3) - cate 2 / coltar.



Instructiuni montaj: **Corp Superior 500 mm**  
**Corp Superior cu Vitrina 500 mm**



NR. REPER	DETALII	COD. REPER	CANTITATE
1	PAL 468X308X16	FUND / TAVAN	2
2	PAL 680X308X16	LATERALA ST.	1
3	PAL 680X308X16	LATERALA DR.	1
4	PAL 468X300X16	POLITA FIXA	1
5	PAL 495 X337X4	HDF	2
6	PAL 677X496X18	FRONT	1

ATENȚIE: MONTAJUL NECORESPUNZĂTOR ATRAGE DUPĂ SINE PIERDEREA GARANȚIEI PRODUSULUI



Șurubelniță în cruce  
sau autofiletantă












Este **recomandat** ca  
montajul să fie făcut de  
**minim două persoane**



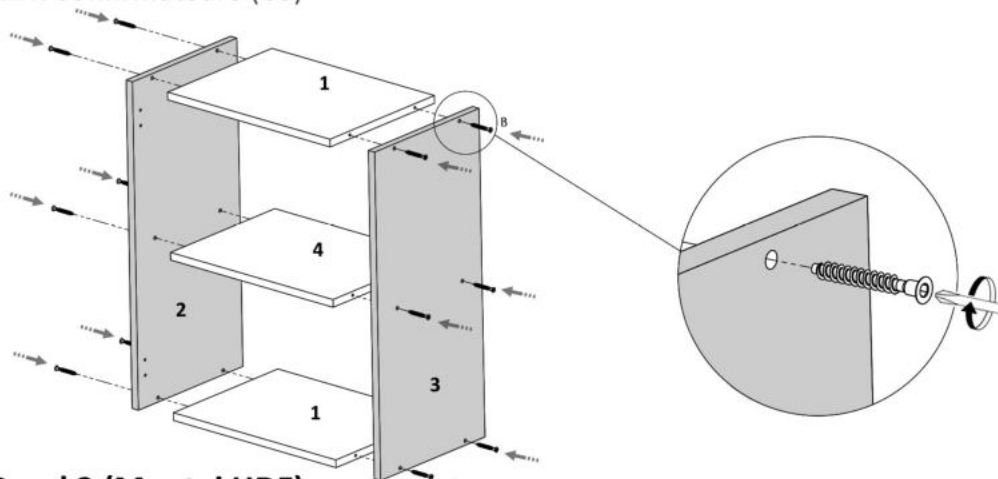
Un **ciocan** de dimensiune  
medie

### Elemente feronerie:

CONFIRMATOR 50mm <b>Co</b>  12	SURUB 4X18 <b>S8</b>  8	SURUB 3.5X30 <b>S6</b>  4	SURUB M4X22 <b>Sm</b>  2
SAIBE TIP CUPA <b>Sc</b>  6	BALAMALE APLICATE <b>Ba</b>  2	SURUB 3.5X16 <b>S3</b>  4	COLTAR PLASTIC PVC ALB <b>Cp</b>  2
CUIE <b>Cu</b>  27			

#### Pasul 1

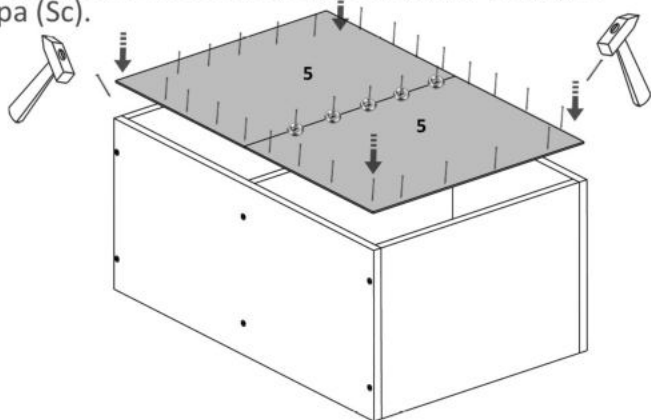
Se prinde placa (2) si (3) de placile (1) si (4) cu ajutorul a celor 12 x Confirmatoare (Co)



#### Pasul 2 (Montaj HDF)

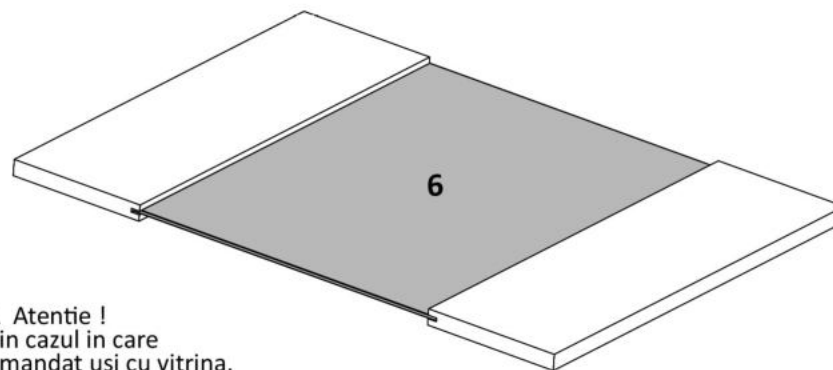
Se masoara diagonalele sa fie in vinclu, dupa care se prinde HDF-ul (5) folosindu-se de ciocan cu ajutorul unor cuie (Cu) x 27buc, iar pe mijloc se folosesc saibe tip cupa (Sc).

 Se masoara diagonalele sa fie in vinclu inainte de a monta HDF-ul!



#### Pasul 3 (Usa cu Vitrina ITALIA - Optional)

In cazul in care s-a comandat acest tip de usa trebuie sa se stie ca se monteaza normal ca si celelalte usi intrucat sticla vine deja asamblata.



 **Atentie !**  
Doar in cazul in care ati comandat usi cu vitrina.

#### Pasul 4 (Montaj Balamale)

Se monteaza pe placa Front (6) si pe lateralele (2) si (3) balamale (Ba) folosindu-se suruburi 4x18 (S8) - cate 4 / balama

