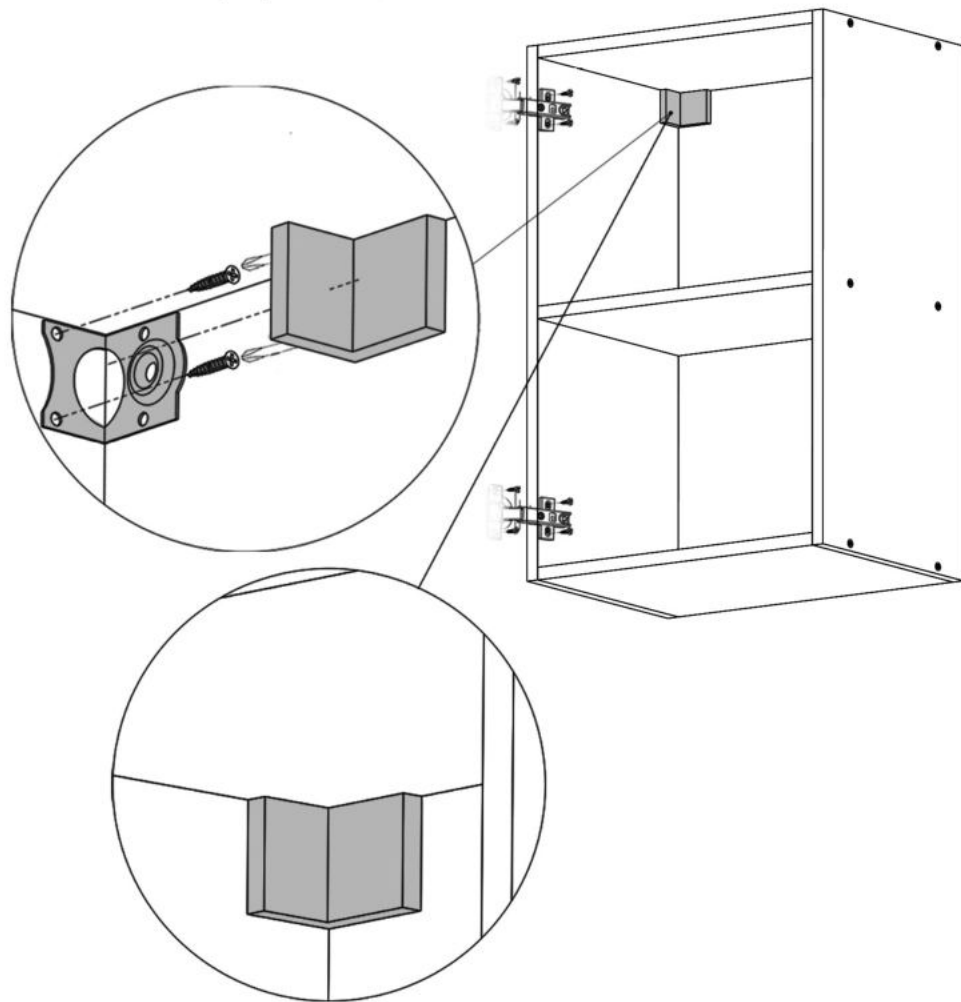
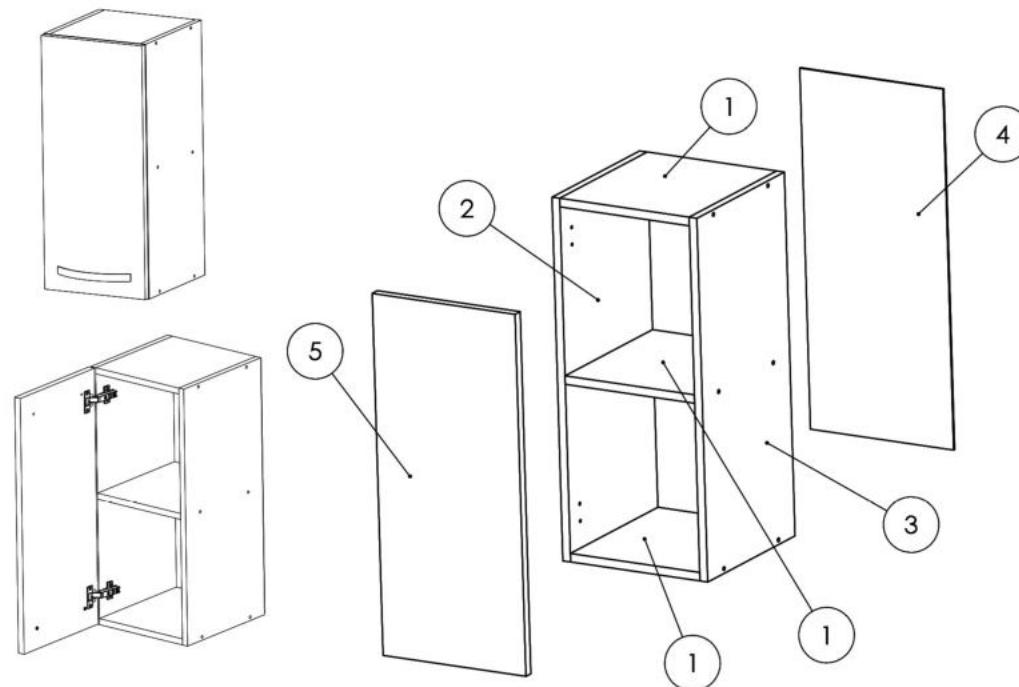


### Pasul 6 (Montaj Coltare Plastic )

Se monteaza pe laterale (2) si (3) 2x Coltare Plastic (Cp) folosindu-se suruburi 3.5x16 (S3) - cate 2 / coltar.



### Instructiuni montaj: Corp Superior 300 mm



ITEM NO.	Detalii	Cod Reper	Cantitate
1	PAL 308X268X16	FUND/TAVAN/POLITA FIXA	3
2	PAL 680X308X16	LATERALA ST	1
3	PAL 680X308X16	LATERALA DR	1
4	HDF 675X297X4	HDF	1
5	PAL 677X296X18	FRONT ITALIA	1

ATENȚIE: MONTAJUL NECORESPUNZĂTOR ATRAGE DUPĂ SINE PIERDEREA GARANȚIEI PRODUSULUI



Șurubelniță în cruce  
sau autofiletantă











Este **recomandat** ca  
montajul să fie făcut de  
**minim două persoane**



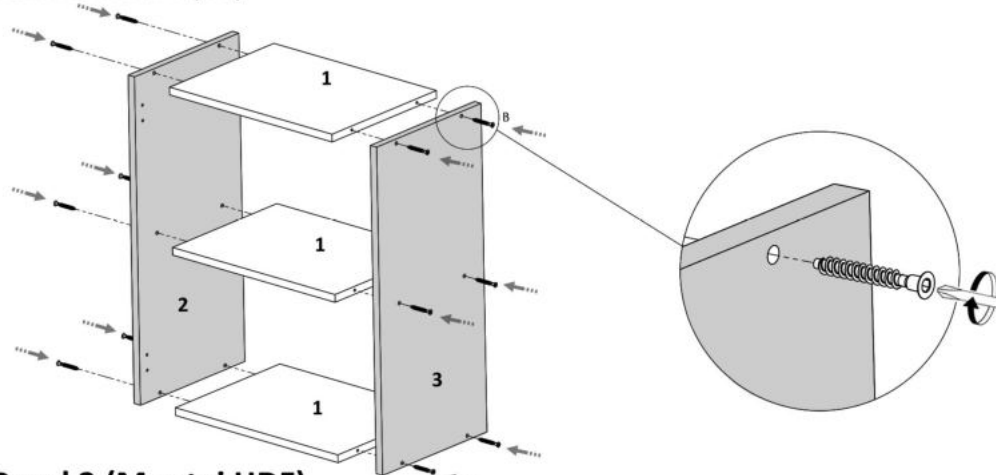
Un **ciocan** de dimensiune  
medie

Elemente feronerie:

CONFIRMATOR 50mm <b>Co</b>  12	SURUB 4X18 <b>S8</b>  8	SURUB 3.5X30 <b>S6</b>  4	SURUB M4X22 <b>Sm</b>  2
CUIE <b>Cu</b>  21	BALAMALE APLICATE <b>Ba</b>  2	SURUB 3.5X16 <b>S3</b>  4	COLTAR PLASTIC PVC ALB <b>Cp</b>  2

**Pasul 1**

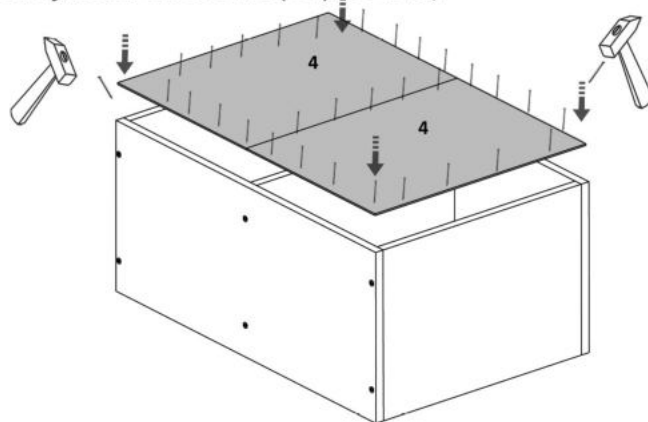
Se prinde placa (2) si (3) de placile (1) cu ajutorul a celor 12 x Confirmatoare (Co)



**Pasul 2 (Montaj HDF)**

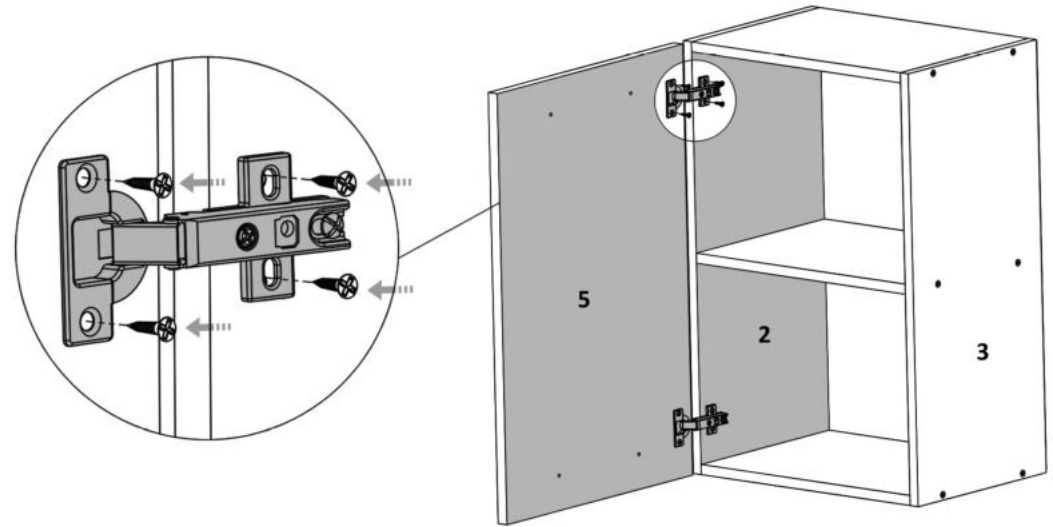
Se masoara diagonalele sa fie in vinclu, dupa care se prinde HDF-ul (4) folosindu-se de ciocan cu ajutorul unor cuie (Cu)x 21buc,

 Se masoara diagonalele sa fie in vinclu inainte de a monta HDF-ul!



**Pasul 4 (Montaj Balamale)**

Se monteaza pe placa Front (5) si pe lateralele (2) si (3) balamale (Ba) folosindu-se suruburi 4x18 (S8) - cate 4 / balama



**Pasul 5 (Montaj Manere pe Front)**

Se monteaza pe placa Front (5) 1x maner mic folosindu-se suruburi M4x22 (Sm) - cate 2 / maner.

