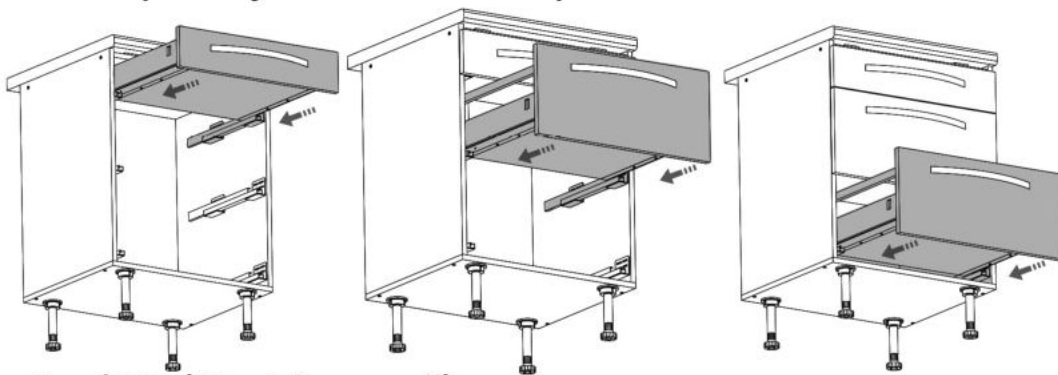
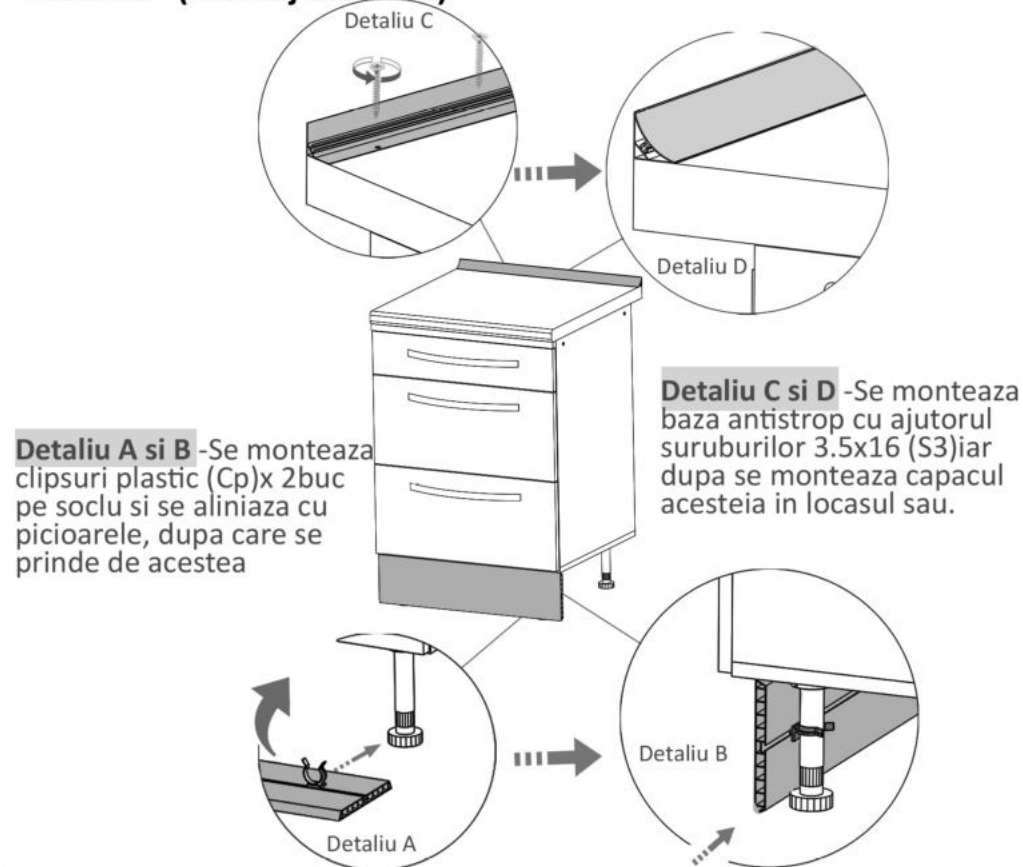


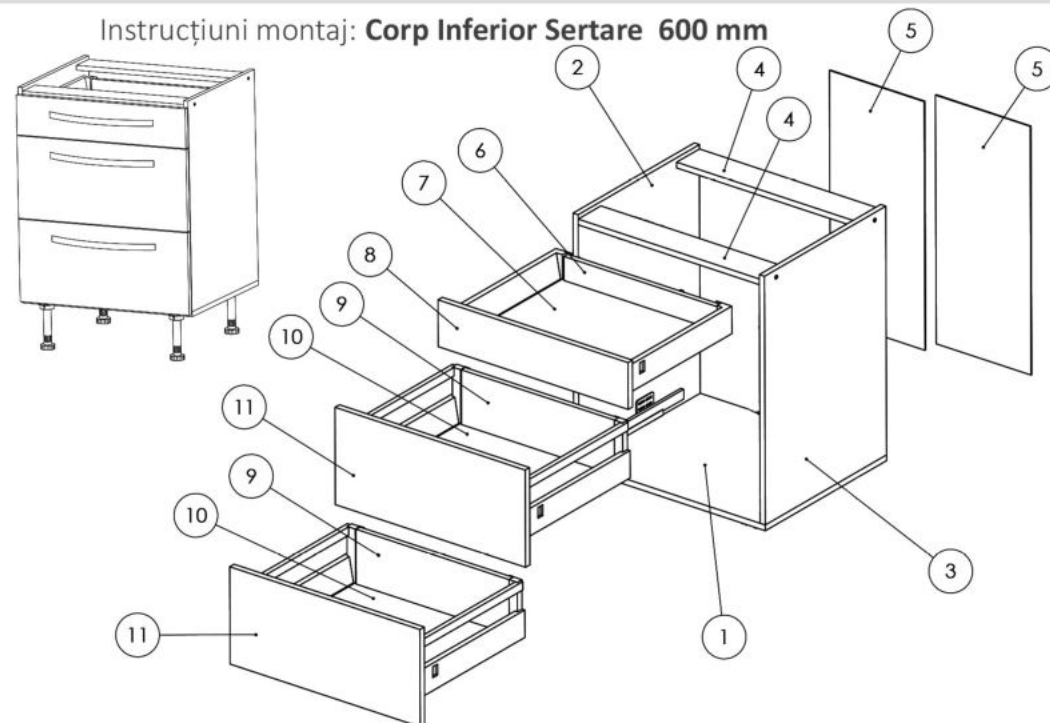
Pasul 15 (Montaj Sertare in Carcasa)



Pasul 15 - (Montaj accesorii)



Instructiuni montaj: Corp Inferior Sertare 600 mm



NR. REPER	DETALII	COD REPER	CANTITATE	BUC
1	PAL 600X500X16	FUND.	1	BUC
2	PAL 690X500X16	LATERALA ST.	1	BUC
3	PAL 690X500X16	LATERALA DR.	1	BUC
4	PAL 568X94X16	LEZENE TAVAN.	2	BUC
5	HDF 690X297X4	HDF. SPATE CORP	2	BUC
6	PAL 482X67X16	SPATE SERTAR MIC.	1	BUC
7	PAL 494X442X16	FUND SERTAR MIC	1	BUC
8	PAL 596X130X18	FATA SERTAR MIC	1	BUC
9	PAL 482X152X16	SPATE SERTAR MARE	2	BUC
10	PAL 494X442X16	FUND SERTAR MARE	2	BUC
11	PAL 596X270X18	FATA SERTAR MARE	2	BUC

ATENȚIE: MONTAJUL NECORESPUNZĂTOR ATRAGE DUPĂ SINE PIERDEREA GARANȚIEI PRODUSULUI



Șurubelniță în cruce
sau autofiletantă



Este recomandat ca
montajul să fie făcut de
minim două persoane



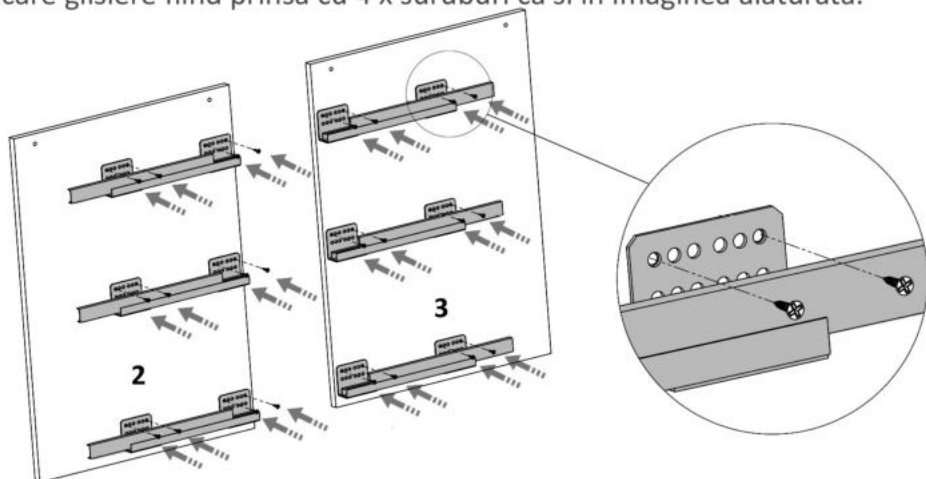
Un ciocan de dimensiune
medie

Elemente feronerie:

CONFIRMATOR 50mm C  8	SURUB 4X20 S9  12	SURUB 3.5X30 S6  4	SURUB M4X22 Sm  6
SURUB 3.5X40 S7  4	SUPORT POLITA Sp  4	BALAMALE APLICATE Ba  2	SURUB 3.5X16 S3  78
CUIE Cu  26	Cleme plinta Cp  2	PICIOARE Pi  4	

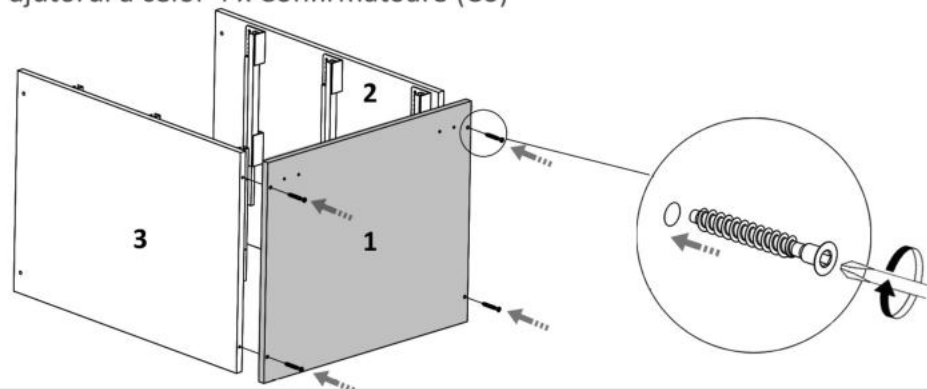
Pasul 1

Se monteaza glisierile pe placile (2) si (3) cu ajutorul suruburilor (S3) 3.5x16 fiecare glisiera fiind prinsa cu 4 x suruburi ca si in imaginea alaturata.



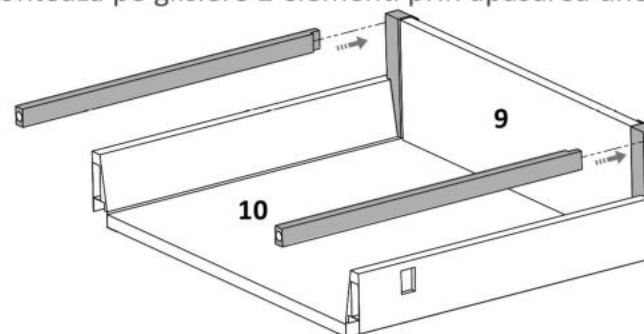
Pasul 2

Se prinde placa Fund (1) de placa laterala st. (2) si placa laterala dr.(3) cu ajutorul a celor 4 x Confirmatoare (Co)

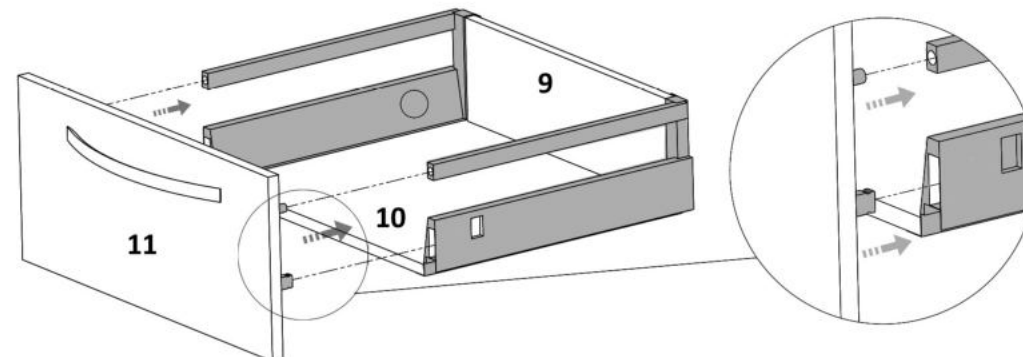


Pasul 12 (Montaj Elemente pe glisiere)

Se monteaza pe glisiere 2 elemente prin apasarea unor cleme de prindere.

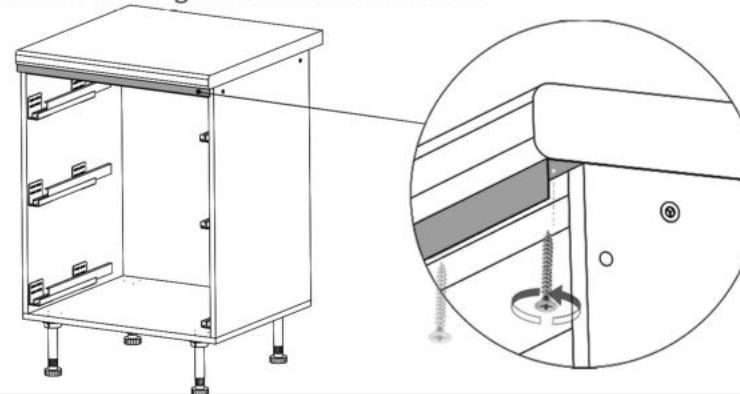


Pasul 13 (Montaj Fata Sertar Mare cu Corp Sertar Mare)



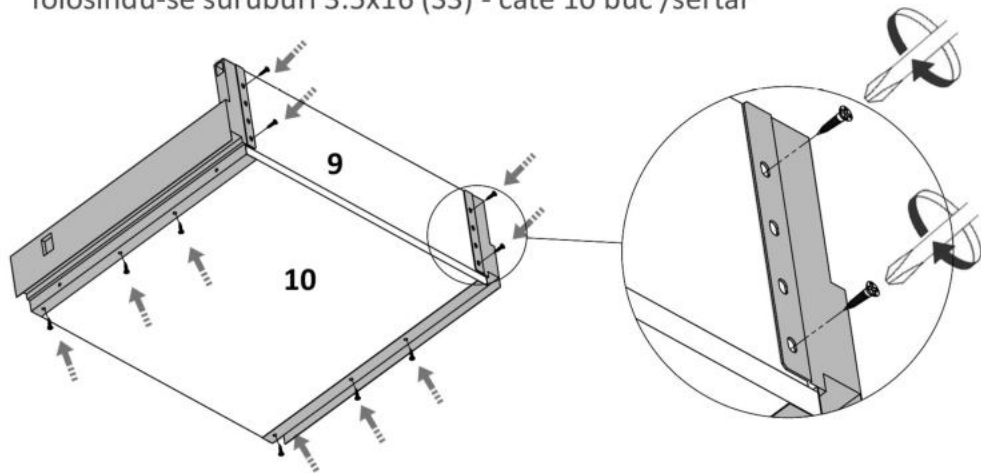
Pasul 14 (Montaj ornament sub blat)

Se monteaza elementul de aluminiu cu ajutorul suruburilor 3.5x16 (S3). Se pozitioneaza de la margine exact ca si in desen.



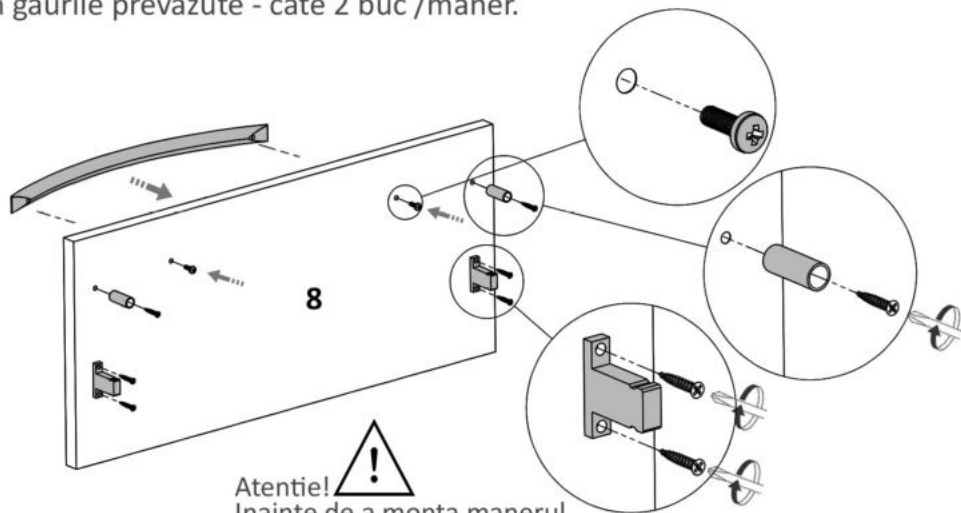
Pasul 10 (Montaj glisiere Sertar Mare)


Se monteaza pe placile (10) si pe placa (9) glisiere stanga /dreapta folosindu-se suruburi 3.5x16 (S3) - cate 10 buc /sertar



Pasul 11 (Montaj Elemente pe Fata Sertar Mare)

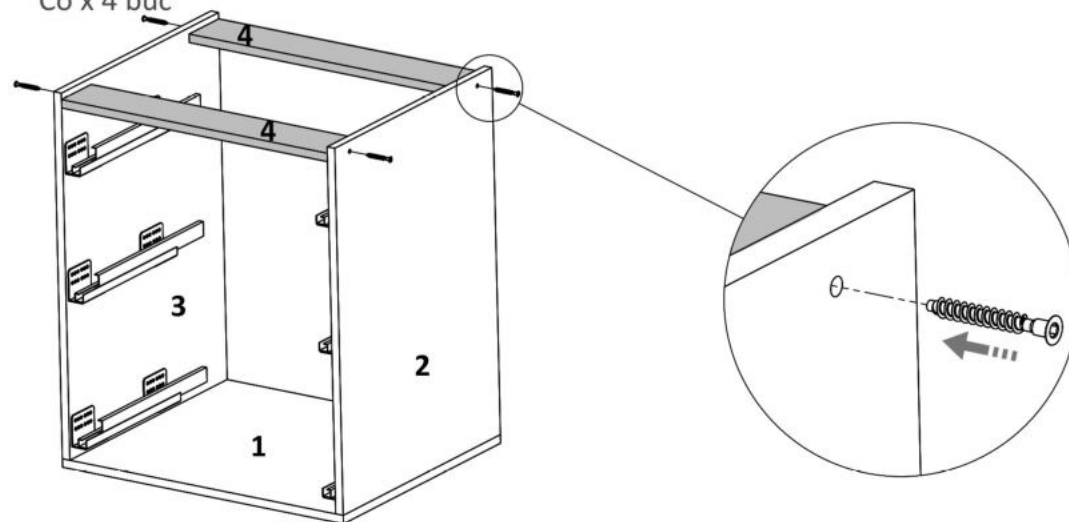
Se monteaza pe placa (11) cei 2 conectori (in forma de T) si cei doi cilindri folosindu-se suruburi 3.5x16 (S3) in gaurile prevazute - cate 2 buc /conector. Se monteaza Manerul mare pe partea exteriora folosindu-se suruburi (Sm) in gaurile prevazute - cate 2 buc /maner.



Atentie!  Inainte de a monta manerul gaurile punctate se gauresc cu burghiul de 5 mm pt. surub

Pasul 3 - (Montaj lezene)

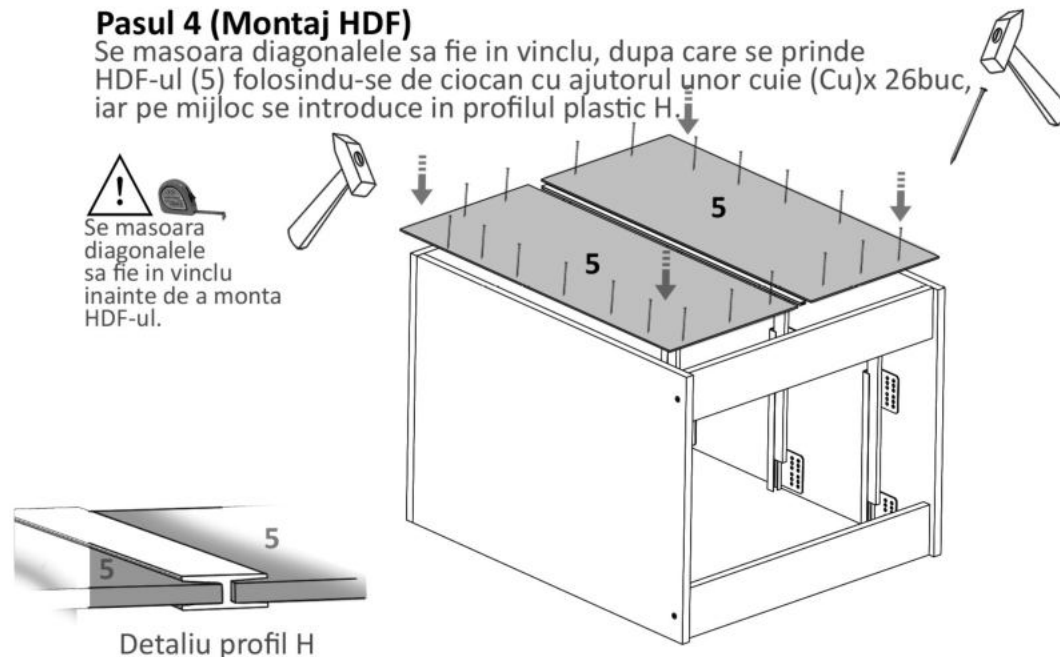
Se prinde la capete placa (4) cu placile (2) si (3) folosind confirmatoare Co x 4 buc



Pasul 4 (Montaj HDF)

Se masoara diagonalele sa fie in vinclu, dupa care se prinde HDF-ul (5) folosindu-se de ciocan cu ajutorul unor cuie (Cu) x 26buc, iar pe mijloc se introduce in profilul plastic H.

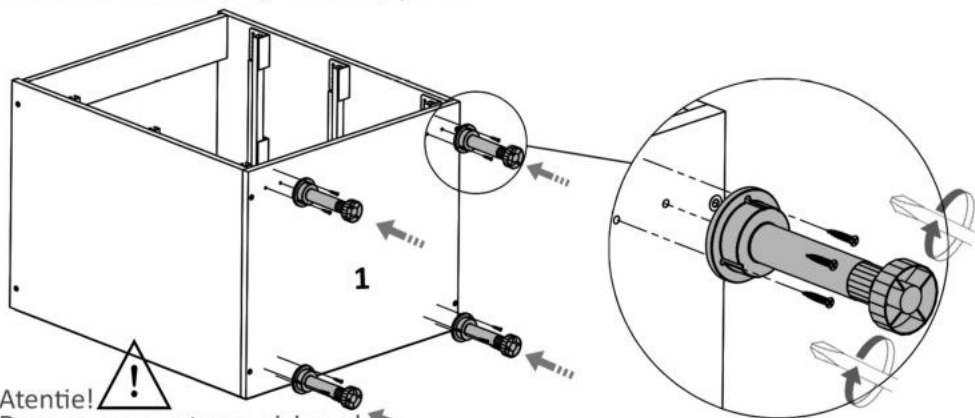
 Se masoara diagonalele sa fie in vinclu inainte de a monta HDF-ul.



Detaliu profil H

Pasul 5 (Montaj Picioare)

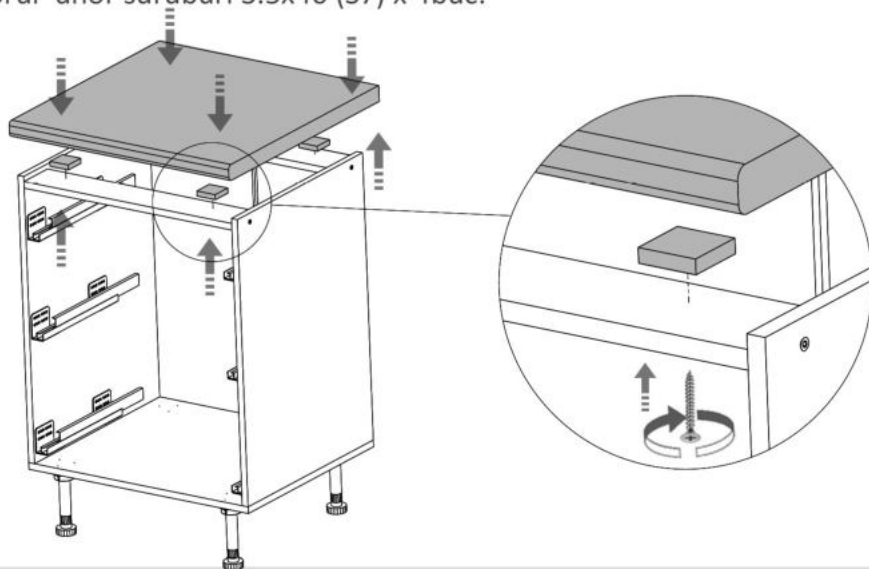
Se monteaza pe placa Fund (1) Picioare plastic (Pi)x 4buc folosindu-se suruburi 3.5x16 (S3) - cate 3 / picior.



Atentie!
Dupa ce se monteaza picioarele,
se pune pe pozitie si se verifica cu
un boloboc sa fie corpul drept.
In caz contrar se ajusteaza din
rotirea picioarelor.

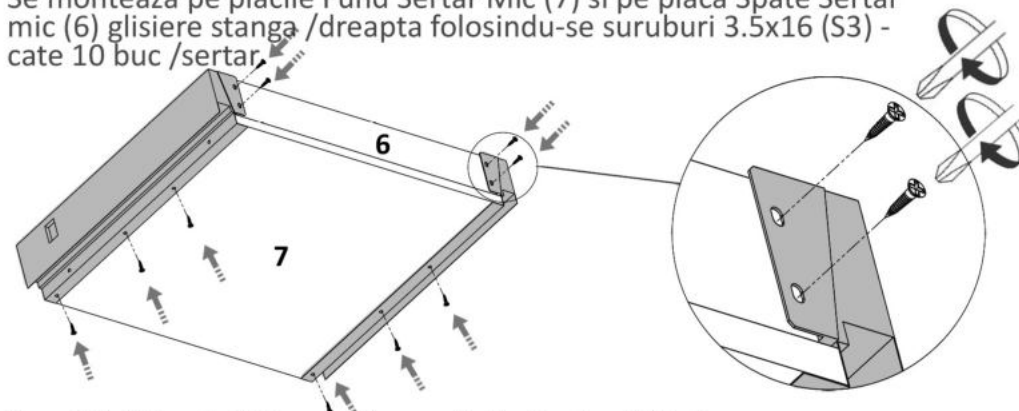
Pasul 6 (Montaj Blat)

Se monteaza blatul pe suporturi de PAL 50x50 mm - 4buc. Se prinde cu ajutorul unor suruburi 3.5x40 (S7) x 4buc.



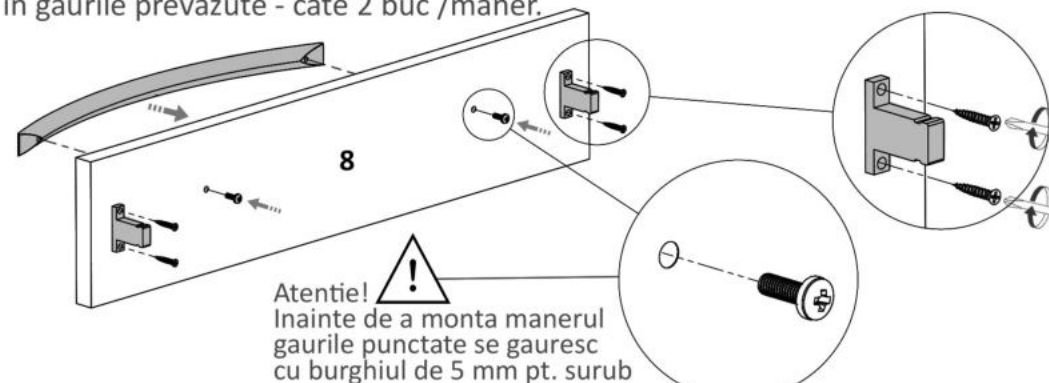
Pasul 7 (Montaj glisiera Sertar Mic)

Se monteaza pe placile Fund Sertar Mic (7) si pe placa Spate Sertar mic (6) glisiera stanga /dreapta folosindu-se suruburi 3.5x16 (S3) - cate 10 buc /sertar.



Pasul 8 (Montaj Elemente pe Fata Sertar Mic)

Se monteaza pe placa Fata Sertar Mic (8) cei 2 conectori (in forma de T) folosindu-se suruburi 3.5x16 (S3) in gaurile prevazute - cate 2 buc /conector. Se monteaza Manerul mare pe partea exterioara folosindu-se suruburi (Sm) in gaurile prevazute - cate 2 buc /maner.



Pasul 8 (Montaj Fata Sertar Mic cu Corp Sertar Mic)

