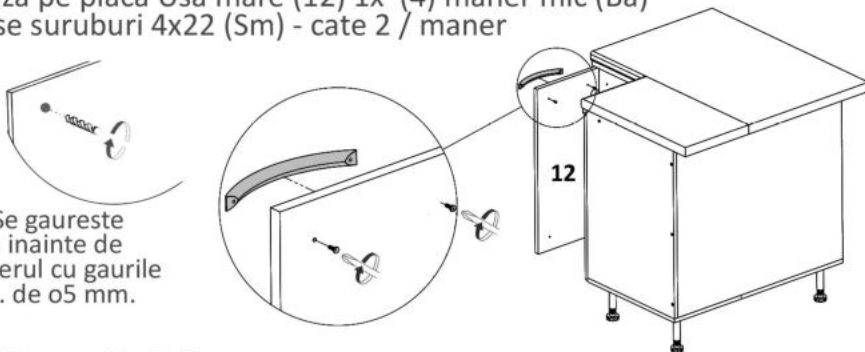


Pasul 17 (Montaj Maner)

Se monteaza pe placa Usa mare (12) 1x (4) maner mic (Ba) folosindu-se suruburi 4x22 (Sm) - cate 2 / maner

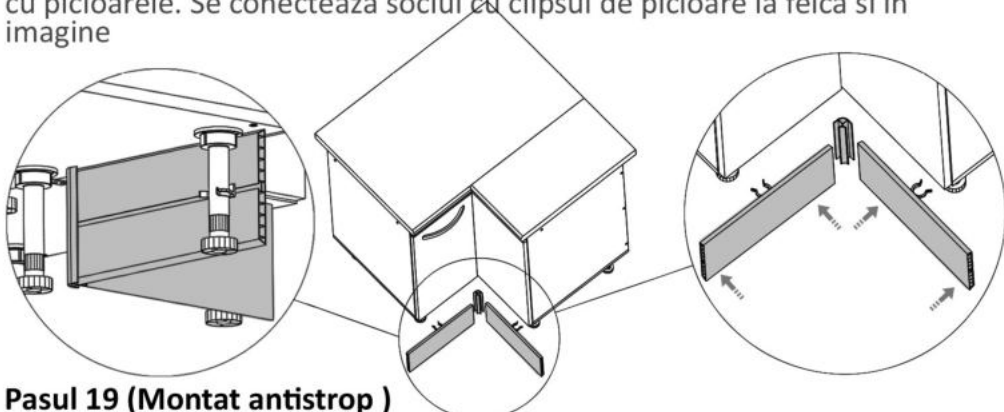
Detaliu (F)

Detaliu F - Se gaureste Frontul (12) inainte de monta manerul cu gaurile avand diam. de $\phi 5$ mm.



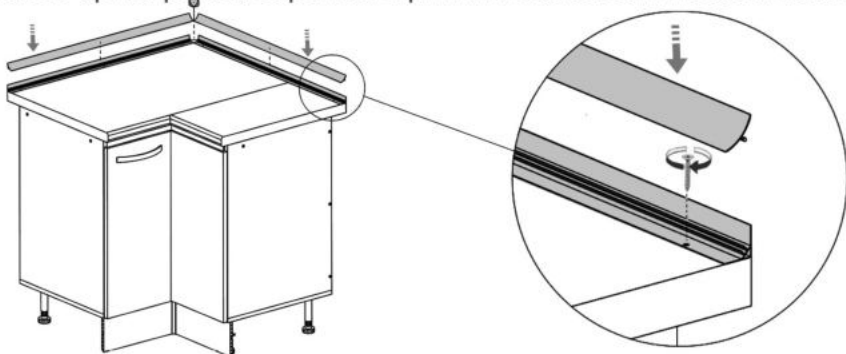
Pasul 18 (Montat Soclu)

Se monteaza clipsul plastic pe soclu, dupa care se rasuceste si se aliniaza cu picioarele. Se conecteaza soclul cu clipsul de picioare la felca si in imagine

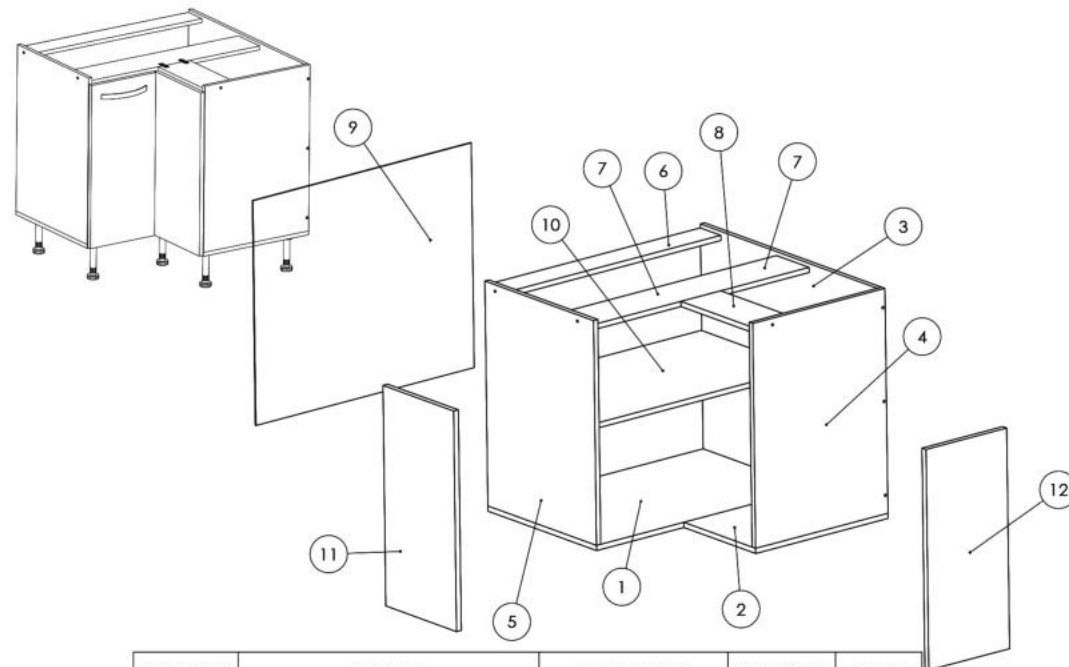


Pasul 19 (Montat antistrop)

Se monteaza baza antistrop cu ajutorul suruburilor (S3) 3.5x16, iar dupa acest pas se aplica partea superioara prin introducerea in locasul acesteia.



Instructiuni montaj: Corp Inferior Colt 900 mm



NR. REPER	DETALII	COD REPER	CANTITATE	BUC
1	PAL 830X500X16	FUND MARE	1	BUC
2	PAL 500X330X16	FUND MIC	1	BUC
3	PAL 814X690X16	SPATE PLIN	1	BUC
4	PAL 690X500X16	LATERALA DR	1	BUC
5	PAL 690X500X16	LATERALA ST	1	BUC
6	PAL 798X94X16	LEZENA SPATE	1	BUC
7	PAL 798X150X16	LEZENA FATA	1	BUC
8	PAL 314X150X16	LEZENA MICA	1	BUC
9	HDF 825X690X4	HDF	1	BUC
10	PAL 798X475X16	POLITA MOBILA	1	BUC
11	PAL 677X325X18	USA MARE	1	BUC
12	PAL 677X305X18	USA MICA	1	BUC

ATENȚIE: MONTAJUL NECORESPUNZĂTOR ATRAGE DUPĂ SINE PIERDEREA GARANȚIEI PRODUSULUI



Șurubelniță în cruce
sau autofiletantă



Este **recomandat** ca
montajul să fie făcut de
minim două persoane



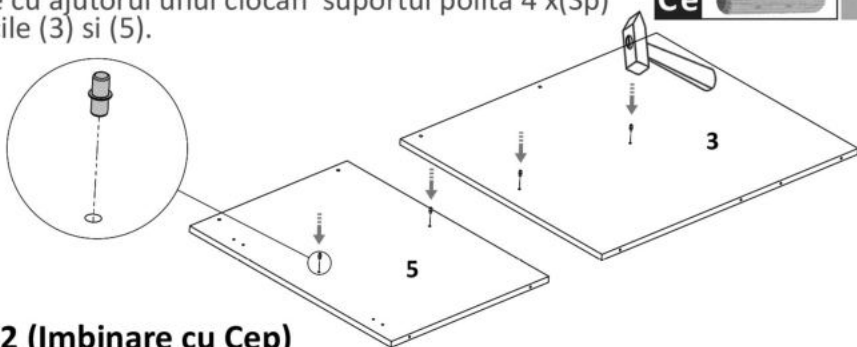
Un **ciocan** de dimensiune
medie

Elemente feronerie:

CONFIRMATOR 50mm C	18	SURUB 4X18 S8	16	SURUB 3.5X30 S6	4	SURUB M4X22 Sm	2
SURUB 3.5X40 S7	5	SUPORT POLITA Sp	4	BALAMALE COLT 170* Ba	4	SURUB 3.5X16 S3	58
CUIE Cu	34	Cleme plinta Cp	2	PICIOARE Pi	4	PLACUTA I PI	4
				CEP LEMN 8X35 Ce	5		

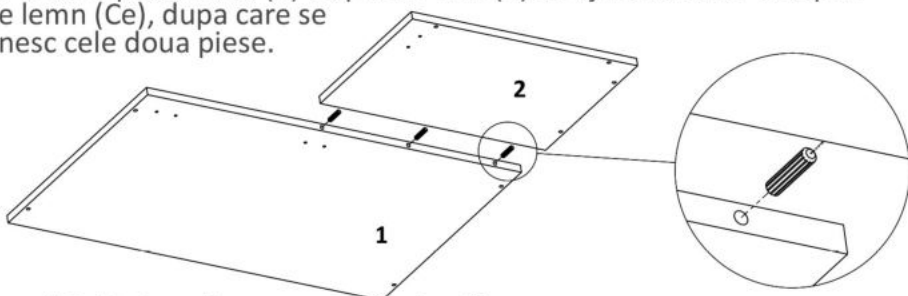
Pasul 1 (Batut Suport pe laterala st. si spate)

Se bate cu ajutorul unui ciocan suportul polita 4 x(Sp) pe placile (3) si (5).



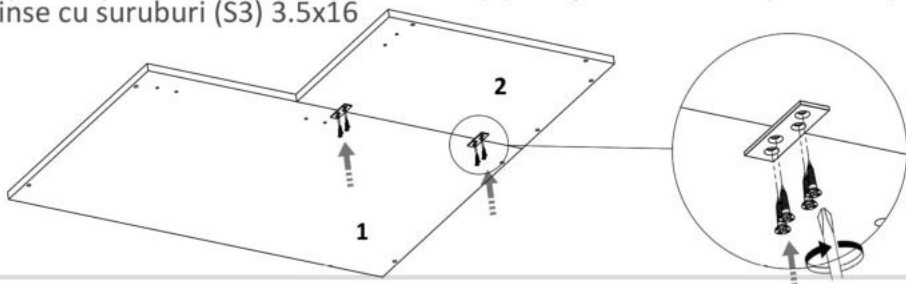
Pasul 2 (Imbinare cu Cep)

Se imbina placa Fund (1) cu placa Fund (2) cu ajutorul celor 3 Cepuri de lemn (Ce), dupa care se unesc cele doua piese.



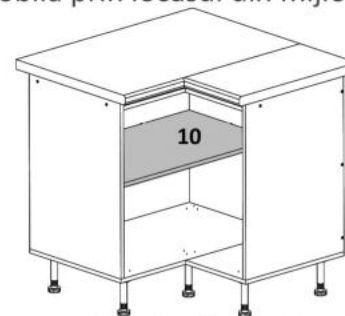
Pasul 3 (Prins placute cu suruburi)

Se prinde placa Fund (1) cu placa Fund (2) cu ajutorul a doua placute I (PI) prinse cu suruburi (S3) 3.5x16



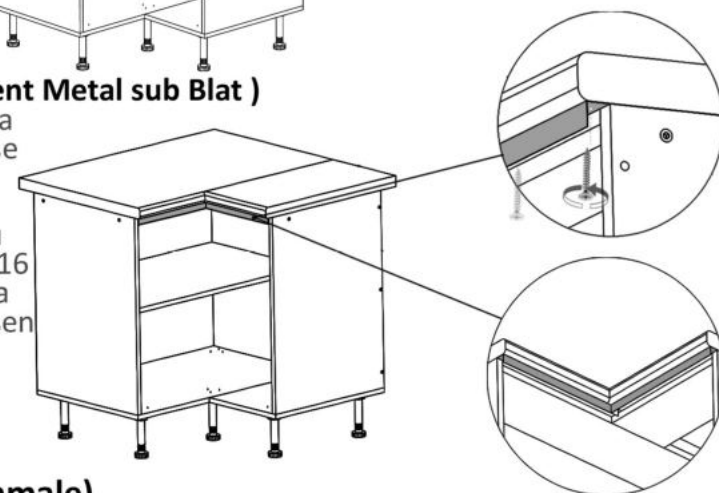
Pasul 14 Varianta B (Introdus Polita mobila)

Se introduce polita mobila prin locul din mijloc si se pozitioneaza peste suporturi.



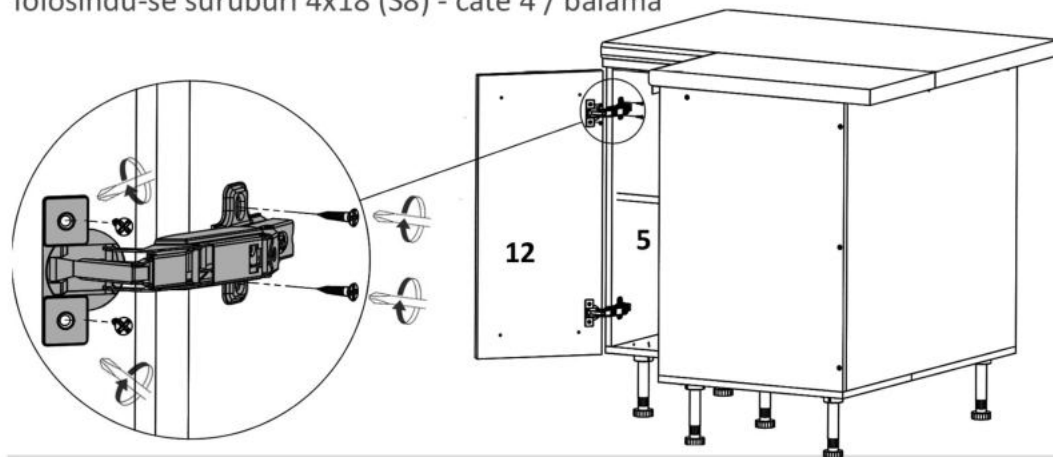
Pasul 15 (Montat Element Metal sub Blat)

Se introduce polita mobila prin locul din mijloc si se pozitioneaza peste suporturi. Se monteaza elementul de aluminiu cu ajutorul suruburilor 3.5x16 (S3). Se pozitioneaza de la margine exact ca si in desen



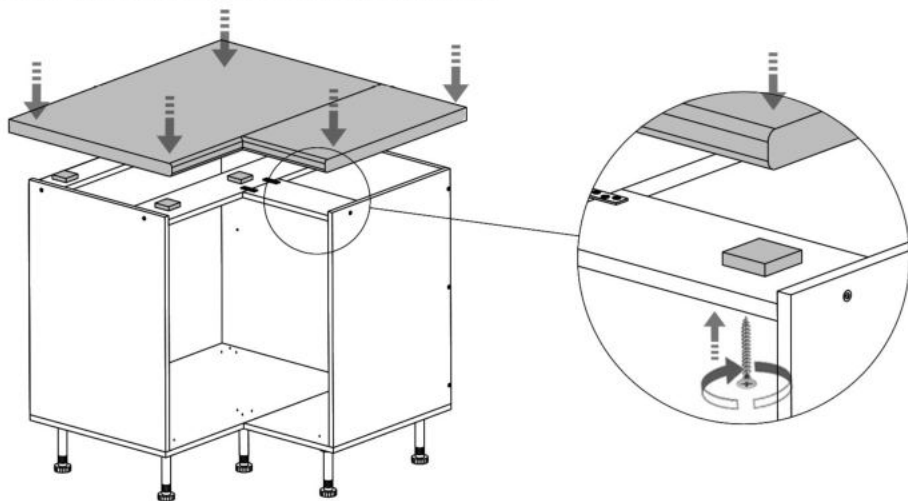
Pasul 16 (Montaj Balamale)

Se monteaza pe placile Fronturi (11) si pe placile (12) (4) balamale (Ba) folosindu-se suruburi 4x18 (S8) - cate 4 / balama



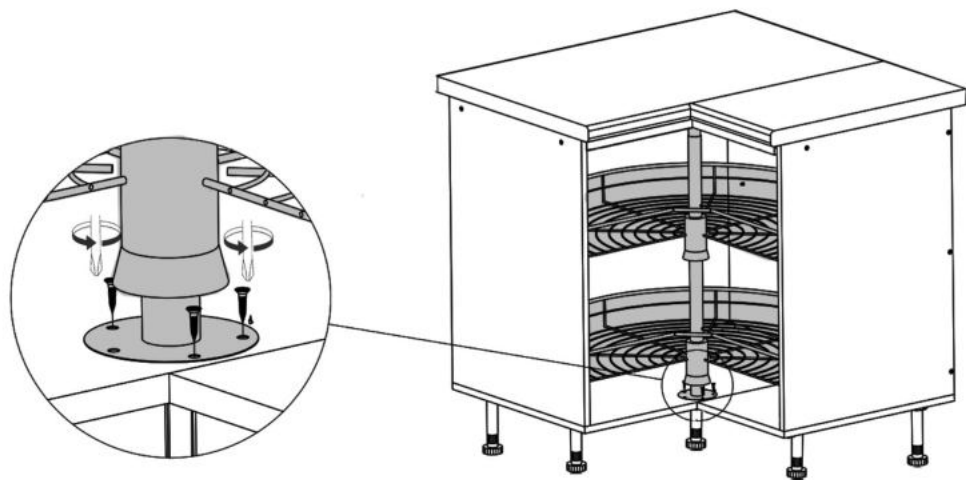
Pasul 13 (Montaj Blat)

Se monteaza blatul pe suporturi de PAL 50x50 mm -5buc. Se prinde cu ajutorul unor suruburi 3.5x40 (S7)x 5buc.



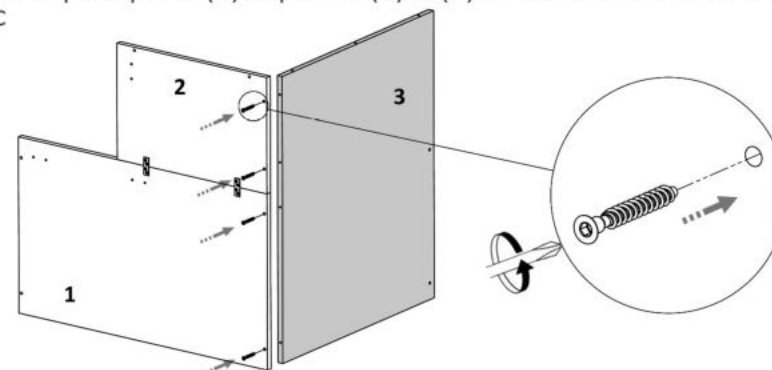
Pasul 14 Varianta A (Introducere Cos JOLLY)

Se introduce cosul Jolly prin locul din mijloc, prima data se introduce partea de jos iar abia dupa se introduce partea superioara a cosului. Se monteaza cu ajutorul acelor 6 x suruburi (S3) 3.5x16.



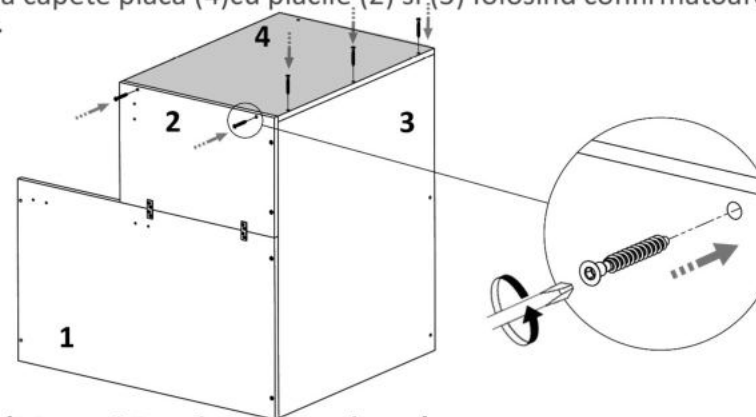
Pasul 4 - (Montaj Fund cu Spate)

Se prinde la capete placa (4) cu placile (2) si (3) folosind confirmatoare Co x 4 buc



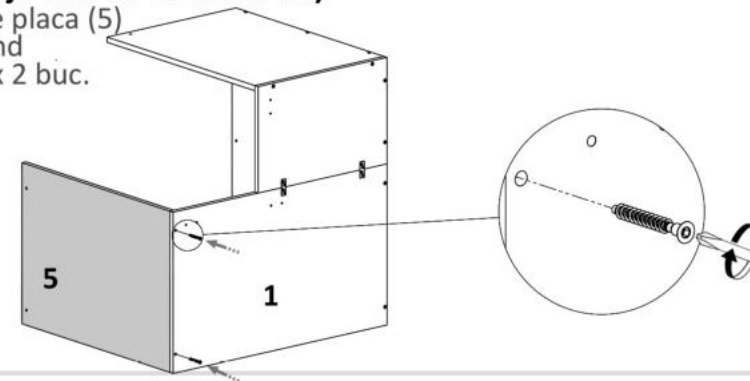
Pasul 5 - (Montaj Fund cu Laterală dr.)

Se prinde la capete placa (4) cu placile (2) si (3) folosind confirmatoare Co x 4 buc.



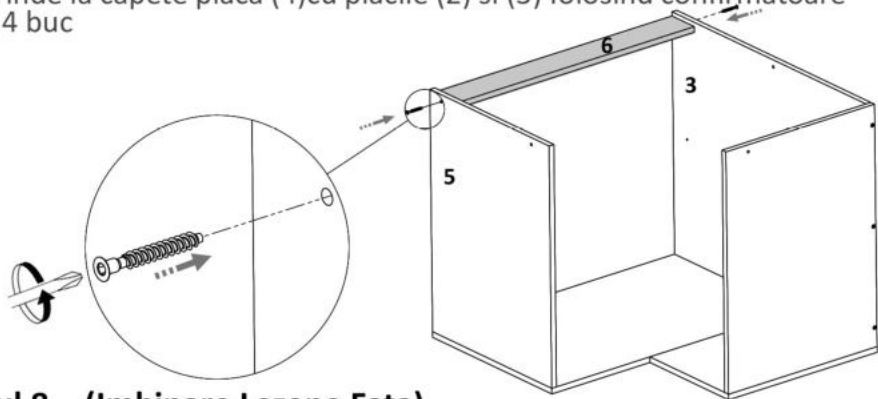
Pasul 6 - (Montaj Fund cu Laterală st.)

Se prinde la capete placa (5) cu placa (1) folosind confirmatoare Co x 2 buc.



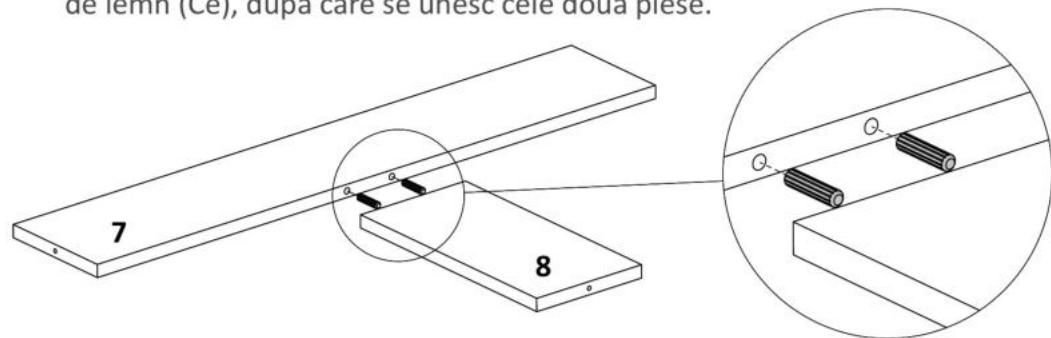
Pasul 7 - (Montaj Lezena Spate)

Se prinde la capete placa (4) cu placile (2) si (3) folosind confirmatoare Co x 4 buc



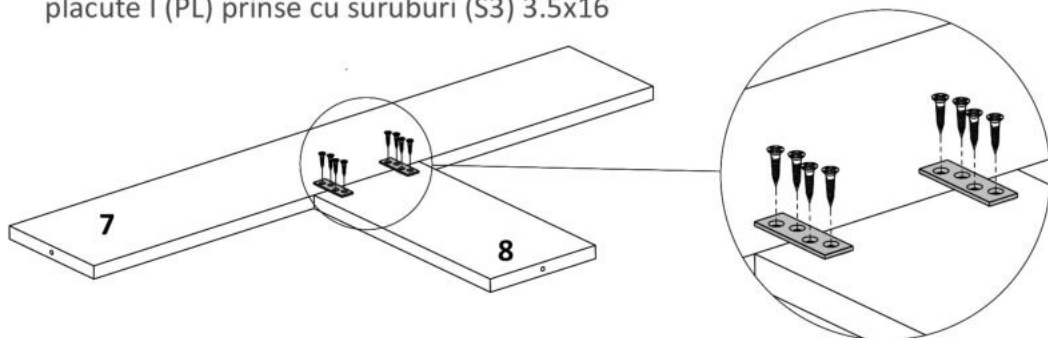
Pasul 8 - (Imbinare Lezene Fata)

Se imbina placa Spate (3) cu placa Laterala st. (2) cu ajutorul celor 2 Cepuri de lemn (Ce), dupa care se unesc cele doua piese.



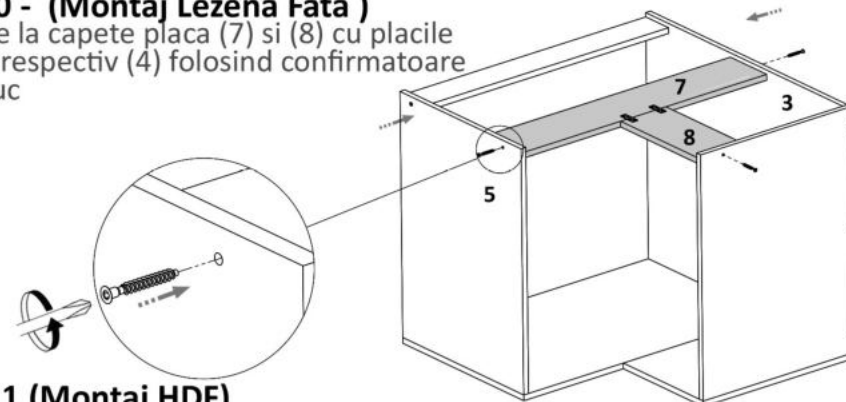
Pasul 9 - (Prins placute cu suruburi)

Se prinde placa Lezena Fata (7) cu placa Lezena Mica (8) cu ajutorul a doua placute I (PL) prinse cu suruburi (S3) 3.5x16



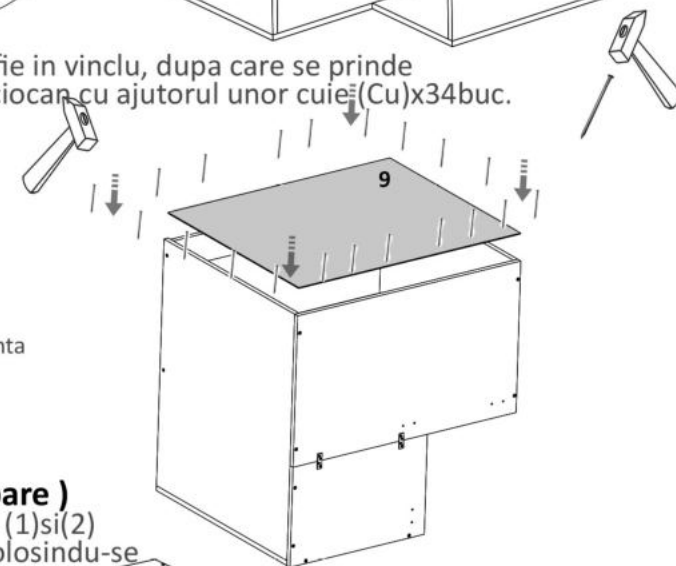
Pasul 10 - (Montaj Lezena Fata)

Se prinde la capete placa (7) si (8) cu placile (5) si (3) respectiv (4) folosind confirmatoare Co x 3 buc



Pasul 11 (Montaj HDF)

Se masoara diagonalele sa fie in vinclu, dupa care se prinde HDF-ul (9) folosindu-se de ciocan cu ajutorul unor cuie (Cu) x34 buc.



Pasul 12 - (Montaj Picioare)

Se monteaza pe placa Fund (1) si (2) Picioare plastic (Pi) x 6 buc folosindu-se suruburi 3.5x16 (S3) - cate 3 / picior.

Atentie!
Dupa ce se monteaza picioarele, se pune pe pozitie si se verifica cu un boloboc sa fie corpul drept. In caz contrar se ajusteaza din rotirea picioarelor.

