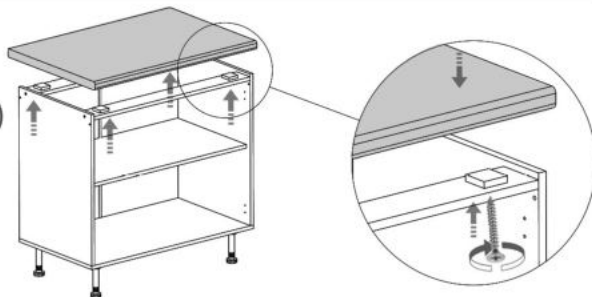
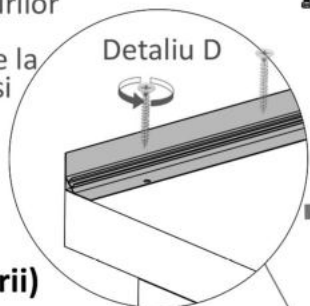


Pasul 8

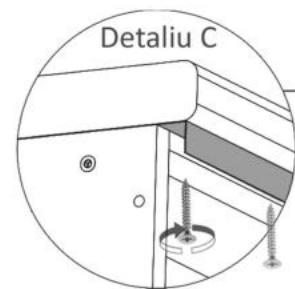
Se monteaza blatul pe suporturi de PAL 50x50 mm. Se prinde cu ajutorul unor suruburi 3.5x40 (S7) x 4buc.



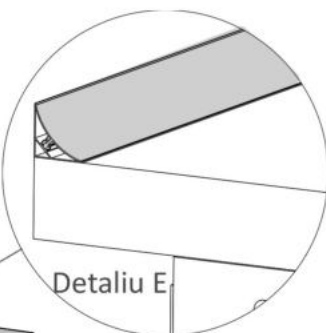
Detaliu C -Se monteaza elementul de aluminiu cu ajutorul suruburilor 3.5x16 (S3).
 Se pozitioneaza de la margine exact ca si in desen



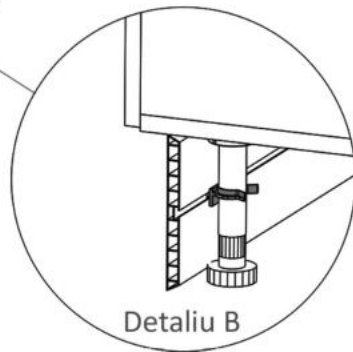
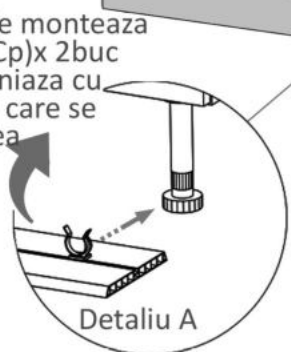
Pasul 9 (Montaj accesorii)



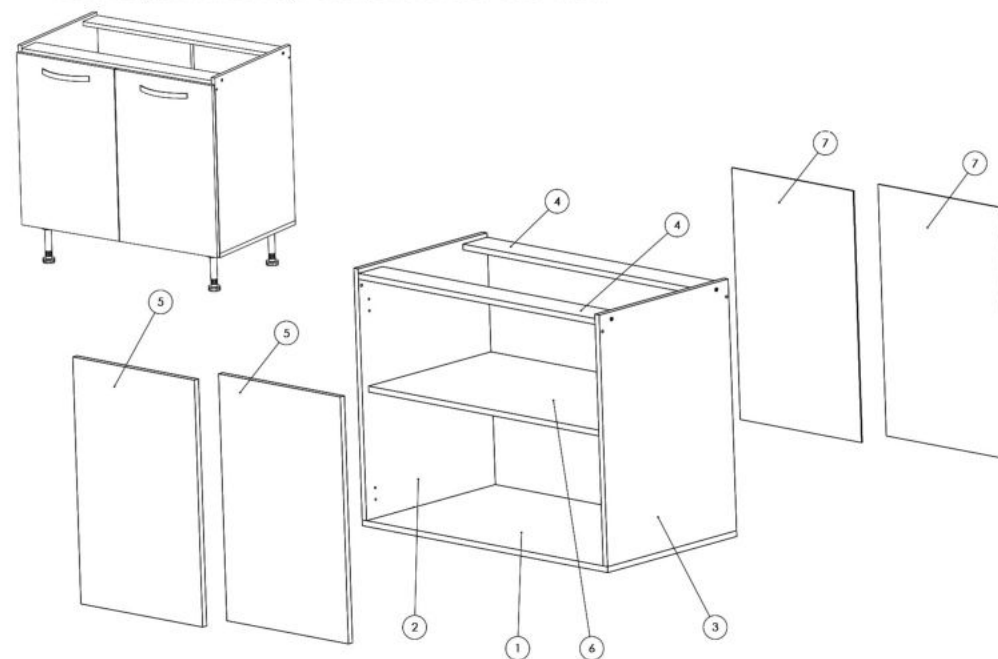
Detaliu D si E -Se monteaza baza antistrop cu ajutorul suruburilor 3.5x16 (S3) iar dupa se monteaza capacul acesteia in locasul sau.



Detaliu A si B -Se monteaza clipsuri plastic (Cp) x 2buc pe soclu si se aliniaza cu picioarele, dupa care se prinde de acestea



Instructiuni montaj: Corp Inferior 800 mm



NR. REPER	DETALII	COD REPER	CANTITATE	BUC
1	PAL 800X500X16	Fund	1	BUC
2	PAL 690X500X16	Laterală st.	1	BUC
3	PAL 690X500X16	Laterală dr.	1	BUC
4	PAL 768X94X16	Lezeta tavan	2	BUC
5	PAL 677X396X16	Front	2	BUC
6	PAL 766X475X16	Polita mobila	1	BUC
7	HDF 690X395X4	HDF	2	BUC

ATENȚIE: MONTAJUL NECORESPUNZĂTOR ATRAGE DUPĂ SINE PIERDEREA GARANȚIEI PRODUSULUI



Șurubelniță în cruce sau autofiletantă




Este recomandat ca montajul să fie făcut de minim două persoane



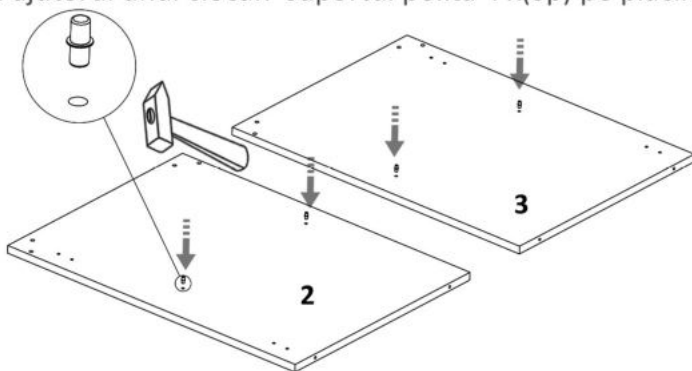
Un ciocan de dimensiune medie

Elemente feronerie:

CONFIRMATOR 50mm C  8	SURUB 4X18 S8  16	SURUB 3.5X30 S6  4	SURUB M4X22 Sm  4
SURUB 3.5X40 S7  4	SUPPORT POLITA Sp  4	BALAMALE APLICATE Ba  4	SURUB 3.5X16 S3  16
CUIE Cu  30	Cleme plinta Cp  2	PICIOARE Pi  4	

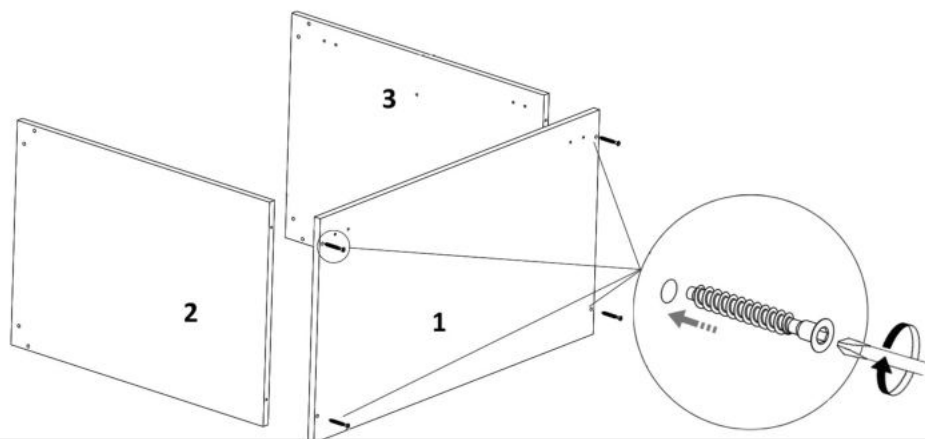
Pasul 1

Se bate cu ajutorul unui ciocan suportul polita 4 x(Sp) pe placile 2 si 3.



Pasul 2

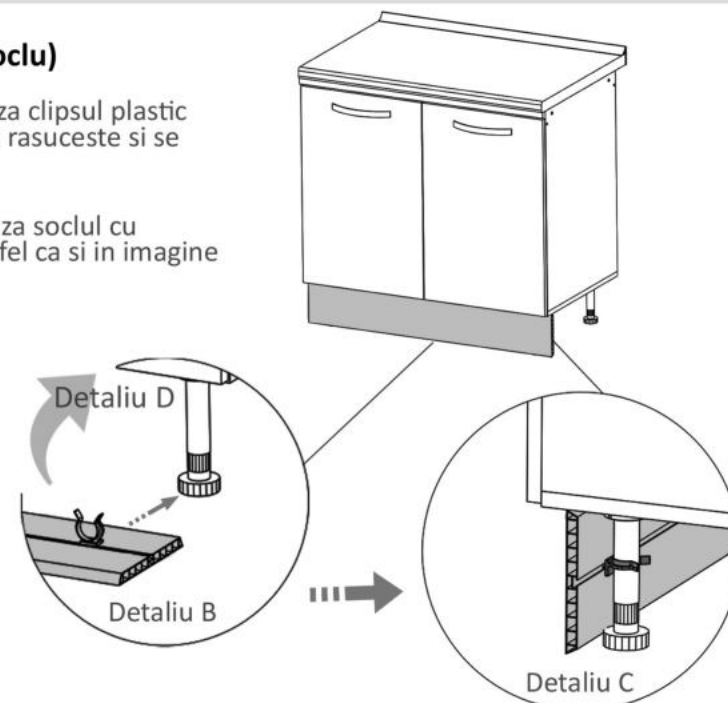
Se prinde placa Fund (1) de placa laterala st. (2) si placa laterala dr.(3) cu ajutorul a celor 4 x Confirmatoare (C)



Pasul 10 (Montaj Soclu)

Detaliu B Se monteaza clipsul plastic pe soclu, dupa care se rasuceste si se aliniaza cu picioarele.

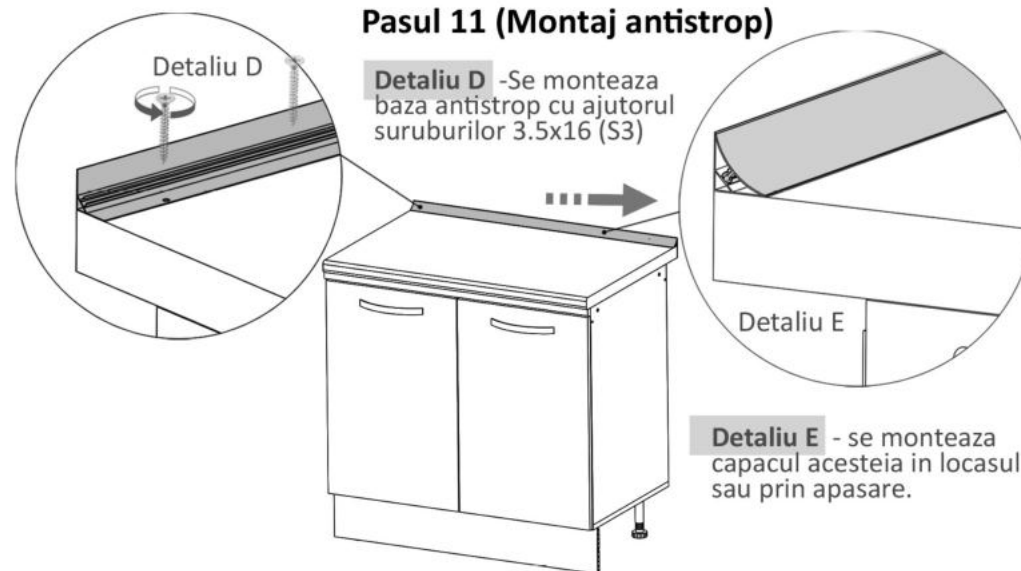
Detaliu C Se monteaza soclul cu clipsul de picioare la fel ca si in imagine



Pasul 11 (Montaj antistrop)

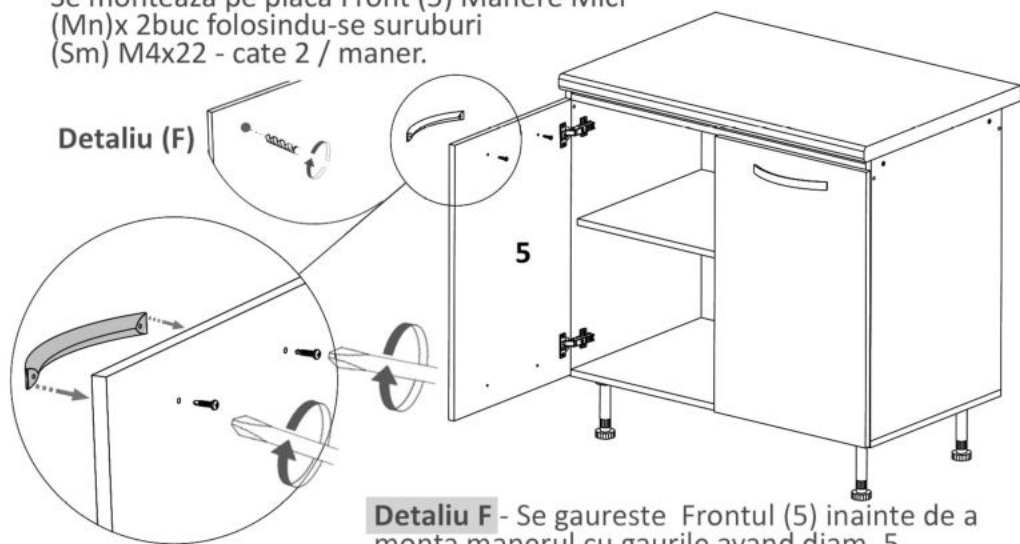
Detaliu D -Se monteaza baza antistrop cu ajutorul suruburilor 3.5x16 (S3)

Detaliu E - se monteaza capacul acesteia in locasul sau prin apasare.



Pasul 8 (Montaj Manere)

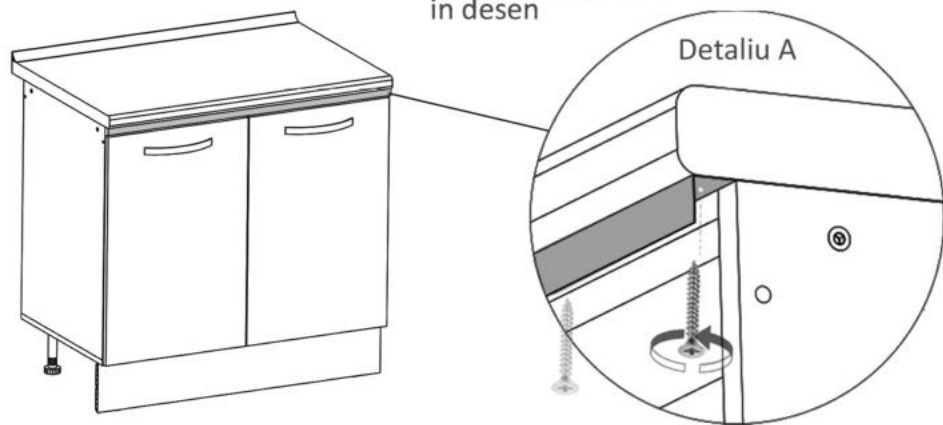
Se monteaza pe placa Front (5) Manere Mici
(Mn)x 2buc folosindu-se suruburi
(Sm) M4x22 - cate 2 / maner.



Detaliu F - Se gaureste Frontul (5) inainte de a monta manerul cu gaurile avand diam. 5.

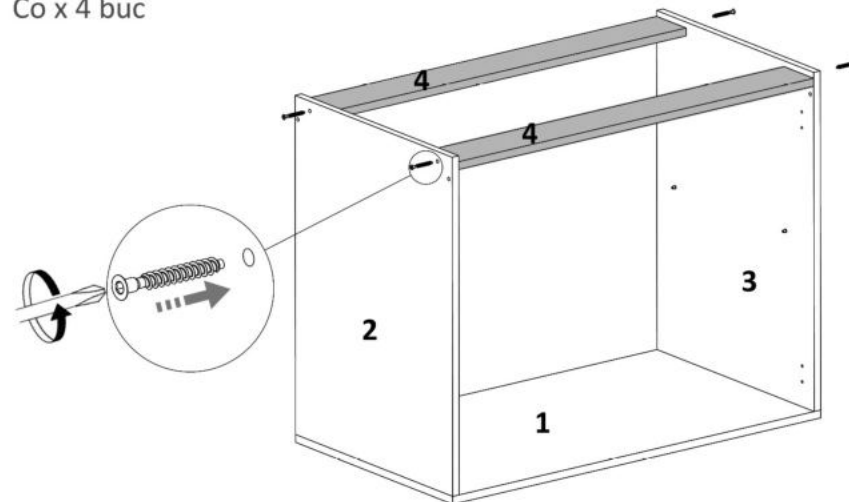
Pasul 9 (Montaj ornament sub blat)

Detaliu A -Se monteaza elementul de aluminiu cu ajutorul suruburilor 3.5x16 (S3). Se pozitioneaza de la margine exact ca si in desen



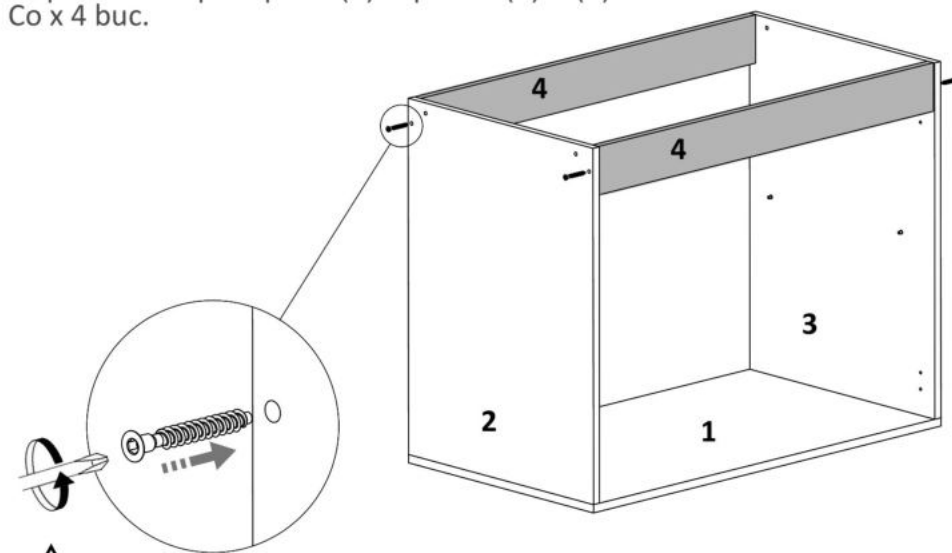
Pasul 3 - Varianta A (Montaj lezene)

Se prinde la capete placa (4)cu placile (2) si (3) folosind confirmatoare
Co x 4 buc



Pasul 3 - Varianta B (Montaj lezene)

Se prinde la capete placa (4)cu placile (2) si (3) folosind confirmatoare
Co x 4 buc.

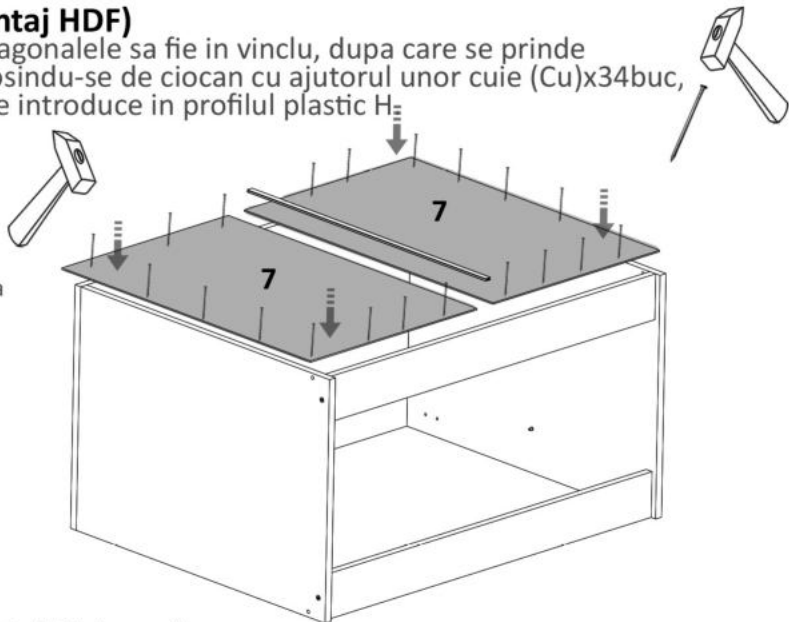


In functie de cat de mult trebuie sa decupati din blat, alegeti varianta optima din cele doua prezentate

Pasul 4 (Montaj HDF)

Se masoara diagonalele sa fie in vinclu, dupa care se prinde HDF-ul (7) folosindu-se de ciocan cu ajutorul unor cuie (Cu)x34buc, iar pe mijloc se introduce in profilul plastic H₂

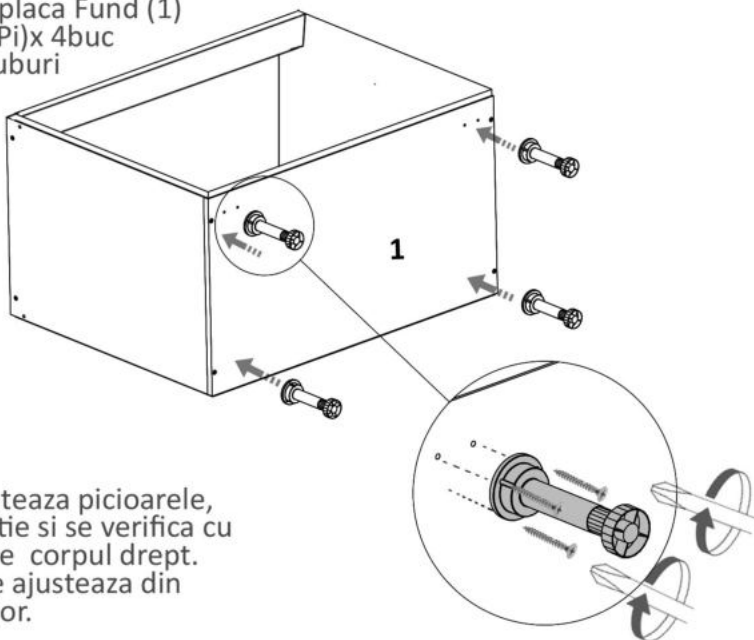
 
Se masoara diagonalele sa fie in vinclu inainte de a monta HDF-ul.




Detaliu profil H

Pasul 5 (Montaj Picioare)

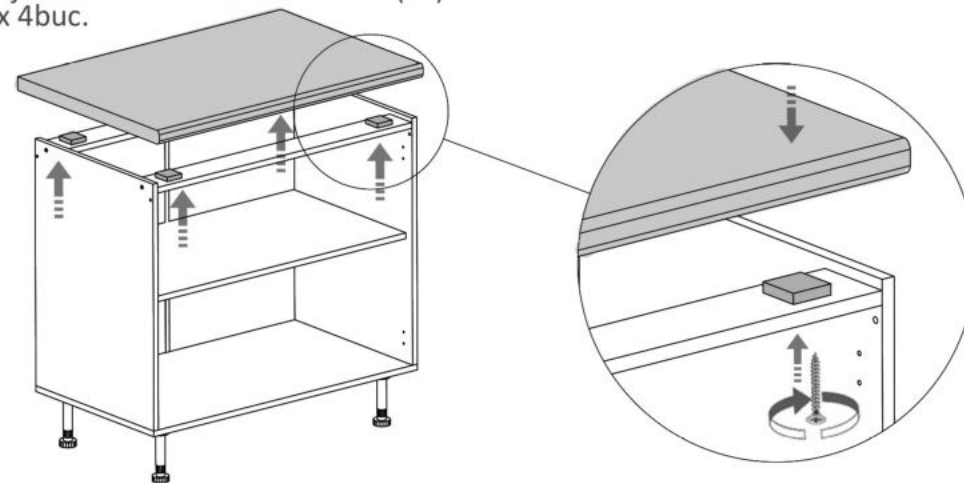
Se monteaza pe placa Fund (1) Picioare plastic (Pi)x 4buc folosindu-se suruburi 3.5x16 (S3) - cate 3 / picior.



 **Atentie!**
Dupa ce se monteaza picioarele, se pune pe pozitie si se verifica cu un boloboc sa fie corpul drept. In caz contrar se ajusteaza din rotirea picioarelor.

Pasul 6 (Montaj Blat)

Se monteaza blatul pe suporturi de PAL 50x50 mm. Se prinde cu ajutorul unor suruburi 3.5x40 (S7) x 4buc.



Pasul 7 (Montaj Balamale)

Se monteaza pe placile Fronturi (5) si pe placile (2) si (3) balamale (Ba) folosindu-se suruburi 4x18 (S8) - cate 4 / balama

